



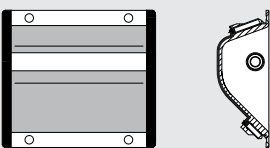
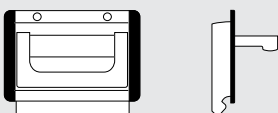
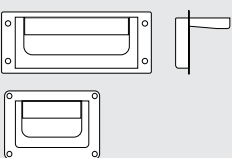
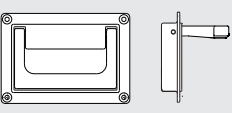

# Schalen-, Klapp- und Tragegriffe

*Tray, Collapsible and  
Carrying Handles*





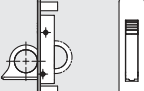
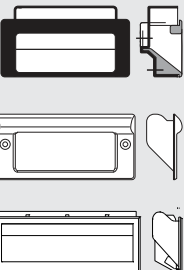
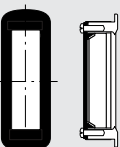
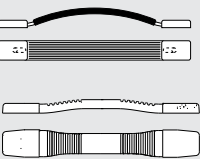
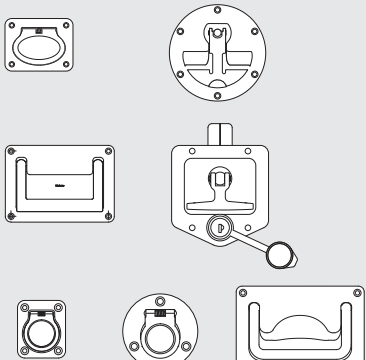


### Schalen-, Klapp- und Tragegriffe Tray, Collapsible and Carrying Handles

	Anschraub- abstände	Werkstoff	Mindest- tragkraft	19"- Technik- geeignet	Typen- kenn- ziffer	Seite
	Fitting centre distance	Material	Minimum Stress resistance (N)	19" technic suitability	Order code	Page
	(mm)					
	s. Katalog see catalog	– Schalenriff aus Profilaluminium mit Kunststoffendkappen – Tray handles of cut profiled aluminium with plastic end caps	500		<b>SG</b>	196 197
	100 120 180	– Klappgriffe aus Rundstahl – Collapsible handles of round bar steel	1.000		<b>MK</b>	198
	s. Katalog see catalog	– Schalenriffe aus Profilaluminium mit Kunststoffendkappen, Rohr aus Edelstahl – Tray handle of cut profiled aluminium with plastic end caps, tube of stainless steel	500		<b>SG</b>	199
	s. Katalog see catalog	– Schalen-Klappgriffe aus Profilaluminium mit Kunststoffendkappen – Collapsible tray handles of cut profiled aluminium with plastic end caps	500	●	<b>PK</b>	200 201
	s. Katalog see catalog	– Schalen-Klappgriffe aus Aluminium-Druckguss – Collapsible tray handles of diecast aluminium	500	●	<b>SK</b>	202 203
	s. Katalog see catalog	– Schalen-Klappgriffe aus Polyamid PA 6 – Collapsible tray handles of polyamide PA 6	250		<b>SK</b>	204
	120	– Klappgriff aus Polyamid PA 6 – Collapsible handle of polyamide PA 6	300		<b>KK</b>	205



### Schalen-, Klapp- und Tragegriffe Tray, Collapsible and Carrying Handles

	Anschraub- abstände  Fitting centre distance  (mm)	Werkstoff  Material	Mindest- tragkraft  Minimum Stress resistance (N)	19"- Technik geeignet  19" technic suitability	Typen- kenn- ziffer  Order code	Seite  Page
	84	– Klappgriff aus Aluminium-Druckguss – Collapsible handles of diecast aluminium	800		<b>KT</b>	206
	70	– aus Zinkdruckguss – of die cast zinc	800		<b>KT</b>	207
	s. Katalog see catalog	– Schalengriff aus Polyamid PA 6 oder ABS – Tray handle of polyamide PA 6 or ABS	1.000 400		<b>KM</b>	208 209 210
	s. Katalog see catalog	– Schiebegriff aus Polyamid PA 6 – Sliding tray handle of polyamide PA 6	–		<b>KS</b>	211
	160 – 232	– Ausziehbare Tragegriffe aus Weichplastik und Stahl – Pull-out carrying handles of soft plastic and steel	300 400		<b>MA</b>	212 213 214
	s. Katalog see catalog	– Schalen-Klappgriffe aus Edelstahl – Collapsible tray handles of stainless steel	200		<b>EE</b>	162 163 164 165

### Schalengriff SG

Der Rohde-Schalengriff SG kann in beliebiger Länge geliefert werden und eignet sich daher insbesondere für die individuelle Anpassung an Platz- und Design-Gegebenheiten.

**Werkstoff und Oberfläche:**

Griffschale aus Aluminium-Profil. Seiten-Abschlusskappen Polyamid PA 6, feinmatt, schwarz. Griffschale glaskugelgestrahlt, satiniert und naturfarben oder schwarz eloxiert.

**Ausführung A:**

Befestigung durch rückseitig eingedrücktes oberes Gummiprofil.

**Ausführung B:**

Befestigung durch 2 Edelstahl Senkschrauben, M4 x 8, DIN 966 von außen.

**Konstruktive Vorteile:**

Einfache Montage ohne Schraubbefestigung für Blechstärken von 1 - 2,5 mm;

2 eingezogene Gummiprofile gewährleisten absolute Einbausicherheit.

Zwei um 90° versetzte Kreuznuten für M4-Schrauben ermöglichen Masseanschluss und können als zusätzliche Montagehilfen von Einbauteilen dienen (für Vierkantmutter nach DIN 562).

Ergonomische Ausbildung der Schalen-Innenform.

Alternativbefestigung durch 2 Senkschrauben von außen möglich.

**Montage:**

Nach Einzug des unteren Gummiprofils werden die beiden Seitenkappen auf die Griffschale gedrückt. Nun wird der Griff unter ca. 45° über den unteren Rand der Montageöffnung gesteckt und anschließend gegen die Gehäusewand gehalten.

Je nach gewünschter Ausführungsart wird jetzt das 2. Gummiprofil in die obere Nut hineingedrückt (s. Abb.), oder die Befestigung erfolgt durch 2 Senkschrauben.

**Tragkraft:**

min. 500 N.

**Hinweis:**

Farb-Sonderausführungen entsprechend den Lieferangaben von Seite 7.



Gerätefüße siehe Seite 234 und 235.  
Casing feet see page 234 and 235.

### Tray Handle SG

The Rohde SG tray handle is available in any desired length and thus is particularly suitable for adaptation to any and all space and design requirements.

#### Material and surface:

Profiled aluminium tray. End caps of black satin finish polyamide PA 6. The tray handle is glass ball blasted and anodized to a satin finished surface in natural or black colour.

#### Version A:

Installation by means of an upper rubber insert that pushes in from the back.

#### Version B:

Installation by means of 2 stainless steel countersunk screws M4 x 8, DIN 966 from outside.

#### Design advantages:

Very simple installation. Does not require screws for metal thicknesses of 1 - 2.5 mm. Two rubber inserts guarantee tight and secure installation.

Two cross-slotted grooves for M4 screws displaced by 90° provide firm connection or may be used as mounting aids for installation elements. (For square nuts according to DIN standard 562.) Excellent human engineering of the tray recess.

Can also be mounted by installing two countersunk screws from outside.

#### Mounting:

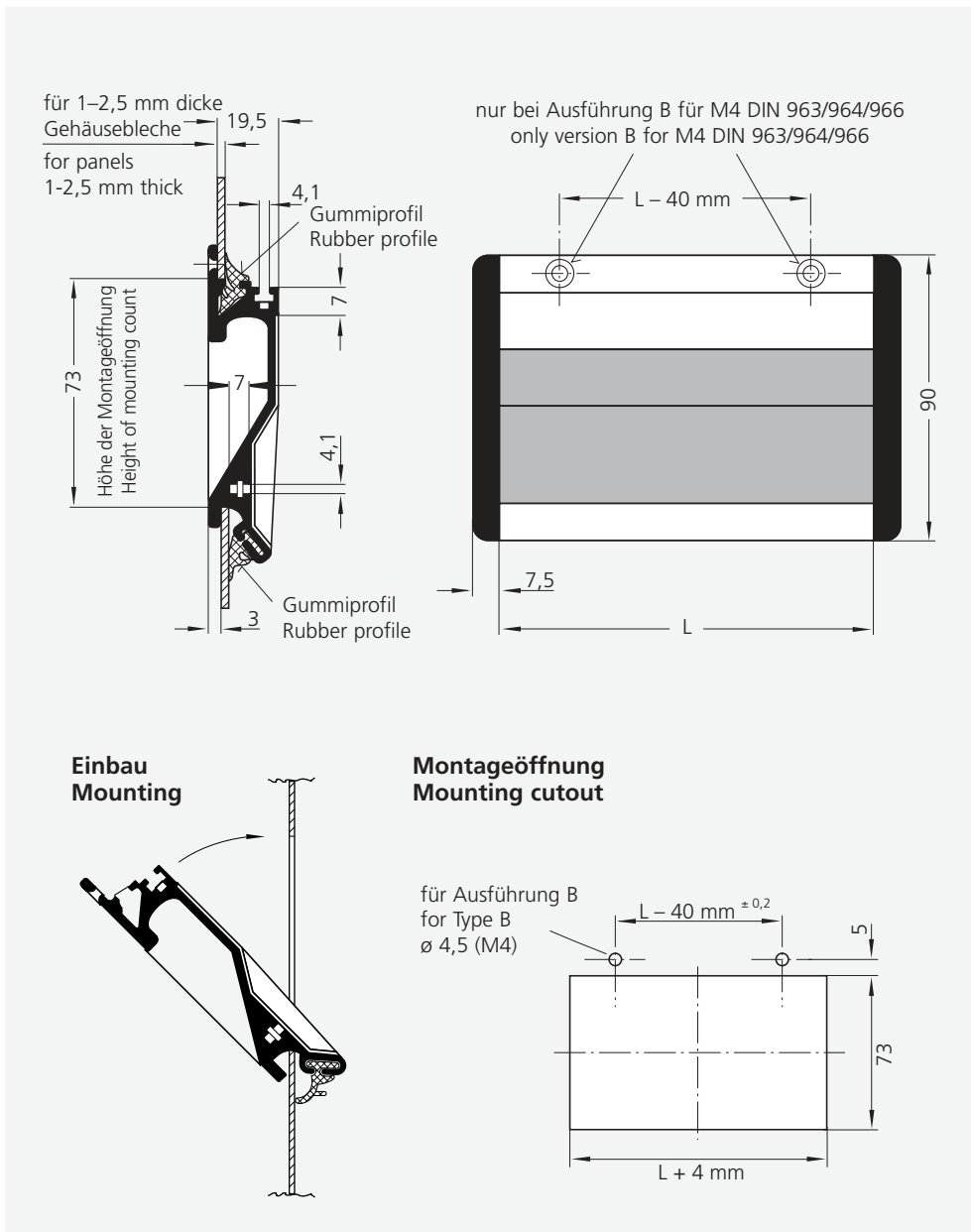
After insertion of the bottom rubber profile, the two end finials must be pushed on to the tray. Next the handle must be pressed over the lower edge of the mounting cutout at a 45° angle. Holding the handle against the housing panel, now the second rubber profile is pushed into the upper groove (see illustration), or if countersunk screws are used, the two screws are now installed.

#### Stress resistance:

min. 500 N.

#### Note:

Special colours in accordance with delivery data on page 7.



L	Griffschalenfarbe Colour of handle tray	Ausführung A Version A	Ausführung B Version B	Montageöffnung Mounting cutout
100	natur / natural	SG-73.100.A1	SG-73.100.B1	104 x 73
100	schwarz / black	SG-73.100.A4	SG-73.100.B4	104 x 73
118	natur / natural	SG-73.118.A1	SG-73.118.B1	122 x 73
118	schwarz / black	SG-73.118.A4	SG-73.118.B4	122 x 73
167	natur / natural	SG-73.167.A1	SG-73.167.B1	171 x 73*
167	schwarz / black	SG-73.167.A4	SG-73.167.B4	171 x 73*

\* Maße identisch für Schalenklappgriff Typ SK-50 auf Seite 202.  
Dimensions identical for collapsible tray handle SK-50 on page 202.

### Messgeräte- Klappgriffe MK

Diesen Grifftyp liefern wir in zwei Ausführungsarten.

**Werkstoff:**

Einzelteile aus Rundstahl.

**Ausführung A:**

Oberfläche feinstgeschliffen und hochglanzverchromt.

**Ausführung B:**

Wie Ausführung A, Griffsteg jedoch zusätzlich mit glattem Kunststoffüberzug.

**Konstruktive Merkmale:**

Federarretierung in beiden Endstellungen.

**Tragkraft:**

min. 1.000 N durch einteilige Gelenkbuchse.

**Hinweis:**

Lieferung einschließlich verzinkter Unterlegscheiben und Muttern.

### Collapsible Instrument Handles MK

This type of handle is supplied in two different versions.

**Material:**

All components made of round bar steel.

**Version A:**

Precision ground and chromium-plated mirror finish.

**Version B:**

As version A, but grip ledge with smooth plastic coating.

**Design features:**

Spring-arrestment in both end positions.

**Stress resistance:**

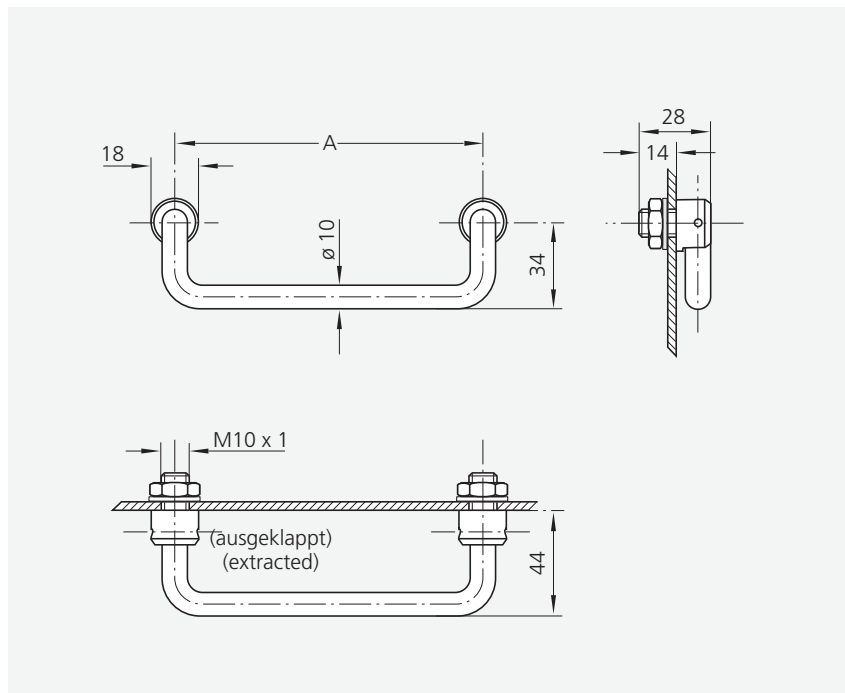
min. 1.000 N due to one-piece shank.

**Note:**

Supplied complete with galvanized washers and nuts.



Edelstahl-Ausführung s. S. 149.  
Stainless steel version look page 149.



	<b>Ausführung A Version A</b>	<b>Ausführung B Version B</b>
A	Bestell-Nr. Order no.	Bestell-Nr. Order no.
100	MK-10.100.22	MK-10.100.23
120	MK-10.120.22	MK-10.120.23
180	MK-10.180.22	MK-10.180.23

### Schalengriff SG

Längenvariabler Schalengriff für den Einsatz z.B. an Gehäuse-türen oder Blechverkleidungen.

#### Werkstoff und Oberfläche:

Griffschale aus Aluminium-Profil, naturfarben eloxiert. Seitenabschlusskappen aus Polyamid PA 6, glaskugelverstärkt, schwarz, halbmatt mit Feinstruktur. Verbindungsrohr  $\varnothing 20 \times 1$  mm aus Edelstahl (Werkst.-Nr. 1.4301), feingeschliffen.

#### Ausführung A:

Rückseitige Befestigung durch mitgelieferte Gewindestifte M6 x 30 (2x) und M6 x 40 (2x), DIN 914 aus Edelstahl.

#### Ausführung B:

Frontseitige Befestigung für Senkschrauben M4, DIN 963/ 964/966.

#### Konstruktive Vorteile:

Einfache Montage für Wandstärken von 1-5 mm.

#### Tragkraft:

min. 500 N.

#### Hinweis:

Erhältlich in beliebiger Länge.

### Tray Handle SG

Length variable tray handle, suitable for the use on e.g. housing doors or sheet metals.

#### Material and surface:

Profiled aluminium tray, natural colour anodized. Side end caps of polyamide PA 6, glass ball reinforced, black, half-matt with fine structure. Connection tube  $\varnothing 20 \times 1$  mm of stainless steel (material no. 1.4301), fine ground.

#### Version A:

Mounting from behind by included setscrews, M6 x 30 (2x) and M6 x 40 (2x), DIN 914 made of stainless steel.

#### Version B:

Mounting from outside for countersunk screws, M4 x 10, DIN 963/964/966.

#### Design advantages:

Simple mounting for wall-thicknesses of 1-5 mm.

#### Stress resistance:

min. 500 N.

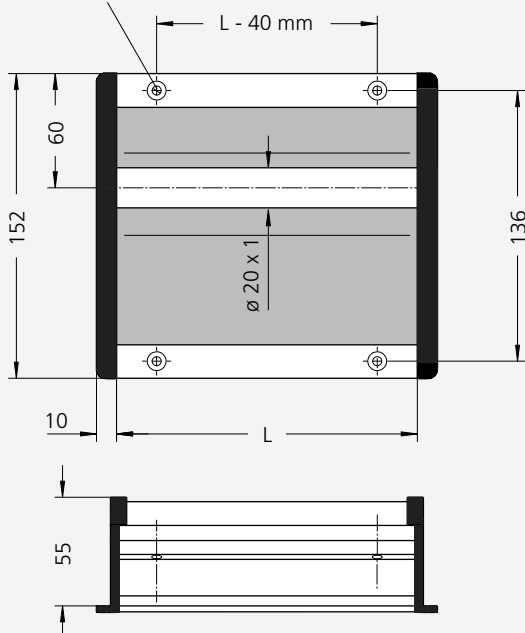
#### Note:

Available in any desired length.

Ausführung A  
Version A



Ausführung / Version B  
für Senkschraube M4  
for countersunk screw M4  
DIN 963/964/966



Ausführung / Version A  
mit Gewindestift  
with setscrew

DIN 914  
M6 x 40 (2x)

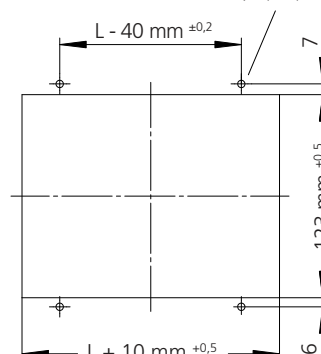
Ausführung/Version A  
mit Gewindestift  
with setscrew

DIN 914  
M6 x 30 (2x)

für 1-5 mm dicke  
Gehäusebleche  
for panels  
1-5 mm thick

#### Montageöffnung Mounting cutout

für Ausführung B  
for version B  
 $\varnothing 4,5$  (M4)



L	Ausführung A Version A Bestell-Nr. Order no.	Ausführung B Version B Bestell-Nr. Order no.	Montage- öffnung Mounting cutout
102	SG-20.100.A1	SG-20.100.B1	L + 10 x 123
152	SG-20.150.A1	SG-20.150.B1	L + 10 x 123
202	SG-20.200.A1	SG-20.200.B1	L + 10 x 123
252	SG-20.250.A1	SG-20.250.B1	L + 10 x 123
302	SG-20.300.A1	SG-20.300.B1	L + 10 x 123

Alle Maße in mm. / All dimensions in mm.

### Profil-Klappgriffe PK

Ein besonders hochwertiger Schalenklappgriff, der neben Standardmaßen in beliebigen Längen geliefert werden kann.

#### Werkstoff und Oberfläche:

Griffschale und Klappgriff aus Profilaluminium AlMgSi 0,5. Seiten-Abschlusskappen Polyamid PA 6, feinmatt, schwarz. Griffschale und Klappgriff glaskugelgestrahlt, satiniert und eloxiert in verschiedenen Farbkombinationen.

#### Konstruktive Merkmale:

Einfachste Montage ohne Schraubbefestigung für Blechstärken von 1 - 2,5 mm durch 2 Gummiprofile. Alternativbefestigung durch 2 Senkschrauben von außen möglich.

2 Kreuznuten für M4 Schrauben ermöglichen Masseanschluss; auch als Montagehilfe für Einbauteile geeignet (für Vierkantmüttern nach DIN 562).

#### Typ A:

Befestigung durch rückseitig eingedrücktes oberes Gummiprofil.

#### Typ B:

Befestigung durch 2 verzinkte Senkschrauben, M4 x 8, DIN 966 von außen.

#### Montage:

Nach Einzug des unteren Gummiprofils werden die beiden Seitenkappen auf die Griffschale gedrückt. Nun wird der Griff unter ca. 45° über den unteren Rand der Montageöffnung gesteckt und anschließend gegen die Gehäusewand gehalten.

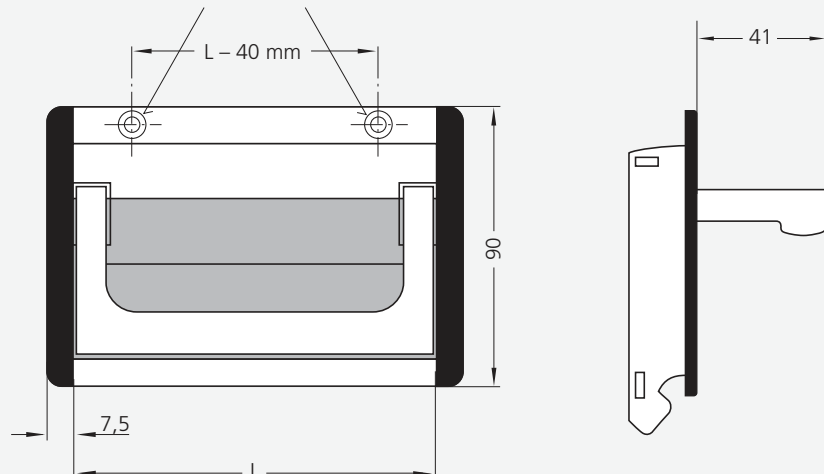
Je nach gewünschter Ausführungsart wird jetzt das 2. Gummiprofil in die obere Nut hineingedrückt (s. Abb.), oder die Befestigung erfolgt durch 2 Senkschrauben.

#### Tragkraft:

min. 500 N.



nur bei Ausführung B für M4 DIN 963/964/966  
only version B for M4 DIN 963/964/966





### Collapsible Profile Handles PK

A collapsible handle in a special quality which is available in standard dimensions as well as in any desired length.

#### Material and surface:

Tray and collapsible handle of profiled aluminium AlMgSi 0.5. End caps of black satin finish polyamide PA 6. Tray and handle are glass ball blasted and anodized to a satin finished surface in various colour combinations.

#### Design features:

Simplest assembly without screw-fastening for plate strengths from 1 - 2.5 mm by 2 rubber profiles. Alternate fastening by 2 countersunk screws from outside.

2 cross grooves for M4 screws for grounding; also suitable as assembly assistance for installation parts (for square nuts according to DIN 562).

#### Type A:

Installation by an upper rubber insert that pushes in from the back.

#### Type B:

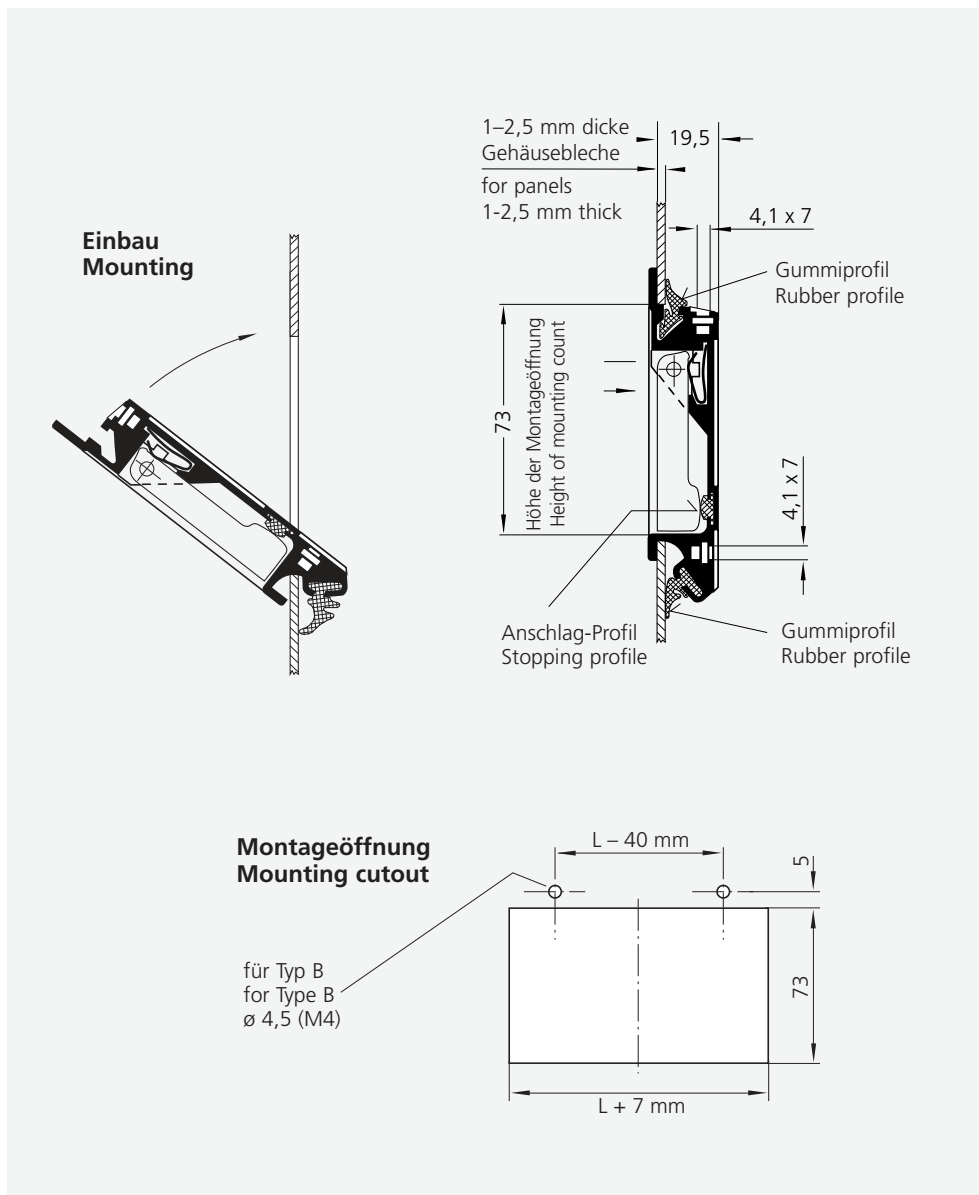
Installation by 2 galvanized countersunk screws M4 x 8, DIN 966 from outside.

#### Mounting:

After insertion of the bottom rubber insert, the two end finals must be pushed on to the tray. Next the handle must be pressed over the lower edge of the mounting cutout at a 45° angle. Holding the handle against the housing panel, the second rubber insert is now pushed into the upper groove (see illustration), or if counter-sunk screws are used, the two screws are installed now.

#### Stress resistance:

min. 500 N.



#### Eloxalausführung des Klappgriffs Anodizing version of collapsible handle

L	Typ	Schalenfarbe Tray colour	Anodizing version of collapsible handle		Montage- Öffnung Mounting cutout
			naturfarben natural colour	schwarz black	
			Bestell-Nr. Order no.	Bestell-Nr. Order no.	
100	A	natur / natural schwarz / black	PK-73.A100.N1 PK-73.A100.S1	PK-73.A100.N4 PK-73.A100.S4	107 x 73
	B	natur / natural schwarz / black	PK-73.B100.N1 PK-73.B100.S1	PK-73.B100.N4 PK-73.B100.S4	
118	A	natur / natural schwarz / black	PK-73.A118.N1 PK-73.A118.S1	PK-73.A118.N4 PK-73.A118.S4	125 x 73
	B	natur / natural schwarz / black	PK-73.B118.N1 PK-73.B118.S1	PK-73.B118.N4 PK-73.B118.S4	
167	A	natur / natural schwarz / black	PK-73.A167.N1 PK-73.A167.S1	PK-73.A167.N4 PK-73.A167.S4	174 x 73
	B	natur / natural schwarz / black	PK-73.B167.N1 PK-73.B167.S1	PK-73.B167.N4 PK-73.B167.S4	

### Schalenklappgriff SK

Rohde-Schalenklappgriffe SK sind nach modernem Design gestaltet und werden überall dort eingesetzt, wo Forderungen nach solider und formschöner Ausführung bestehen.

#### Konstruktive Merkmale:

Bei gleichem Gehäuseausschnitt vor und hinter der Gehäusewand montierbar. Natürliche Fingerprofilierung auf der Rückseite des Klappgriffes.

Auch im eingeklappten Zustand zum Anheben eines Gerätes benutzbar.

#### Typ SK.50.S und SK-79.S

Mit Schnapprastung in Ruhe- und Arbeitsstellung.

#### Typ SK.50.R und SK-79.R

Mit Rückstellfeder von der Arbeits- in die Ruhestellung.

#### Werkstoff:

Aluminium-Druckguss  
GD-AISI 9 Cu 3.

#### Standard-Ausführungen:

Schale und Griff schwarz RAL 9005, lichtgrau RAL 7035 oder grauweiß RAL 9002 pulverbeschichtet, halbmatt.

#### Tragkraft:

min. 500 N.

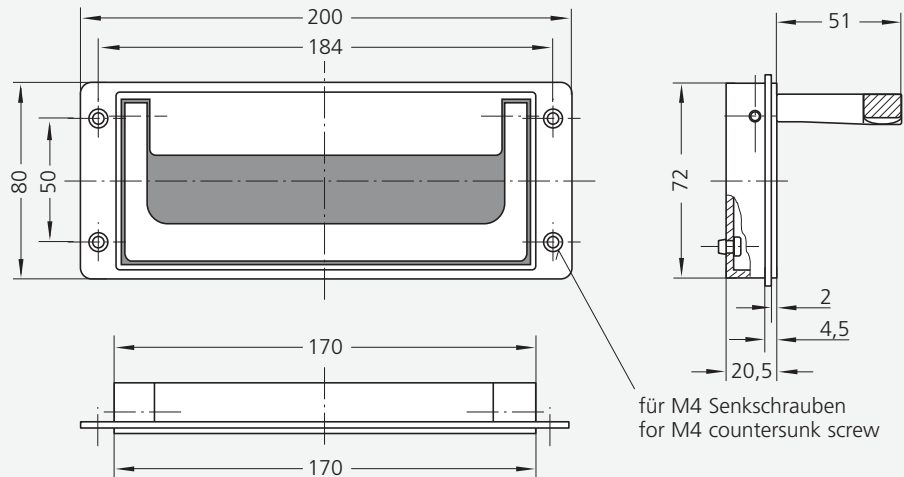
#### Hinweis:

Farb-Sonderausführungen entsprechend den Lieferangaben von Seite 7.

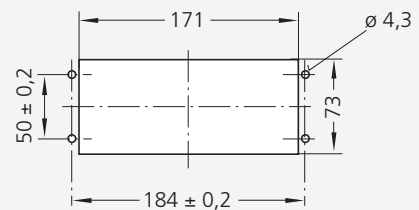


Clean Line Ausführung s. S. 252.  
Clean Line version see page 252.

Typ SK-50



Montageöffnung  
Mounting cutout



Ausrüstungsteile eines  
Feuerwehrfahrzeugs  
Equipment of a fire engine

#### Schalenfarbe Tray colour

RAL 9005	schwarz / black
RAL 7035	lichtgrau / light grey
RAL 9002	grauweiß / grey white
unlackiert und unmontiert without enamel and unassembled	

#### SK-50.S

mit Schnapprastung  
with snaplocks

Bestell-Nr.  
Order no.

SK-50.S184.9005

SK-50.S184.7035

SK-50.S184.9002

SK-50.S184.00

#### SK-50.R

mit Rückstellfeder  
with pull back spring

Bestell-Nr.  
Order no.

SK-50.R184.9005

SK-50.R184.7035

SK-50.R184.9002

SK-50.R184.00



### Collapsible Tray Handles SK

Rohde collapsible tray handles feature contemporary design and are used wherever both durability and attractive styling are required.

#### Design features:

Mountable in front of or behind the housing wall with the same housing cutout. Natural finger profiling at the rear of the hinged handle. Can also be used for lifting a device in the retracted state.

#### Type SK-50.S and SK-79.S

With snap locks both in rest and work positions.

#### Type SK-50.R and SK-79.R

With pull back spring from the working to the rest position.

#### Material:

Pressure molded aluminium GD-AISI 9 Cu 3.

#### Standard versions:

Tray and handle in black RAL 9005, light grey RAL 7035 or grey white RAL 9002 powder coated, half-matt finish.

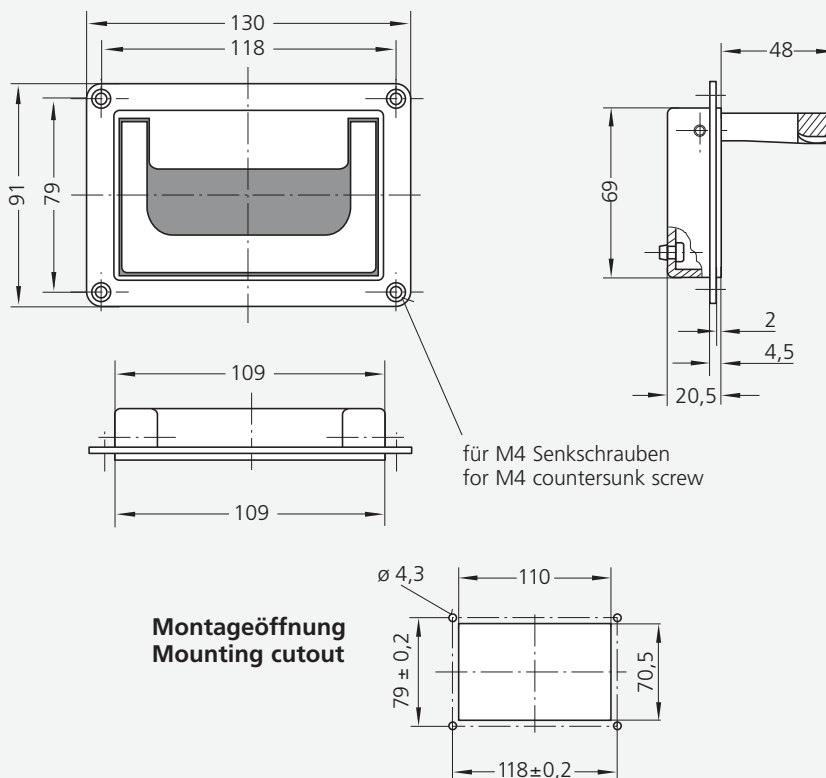
#### Stress resistance:

min. 500 N.

#### Note:

Special colours in accordance with delivery data on page 7.

Typ SK-79



Montageöffnung  
Mounting cutout



Edelstahl-Klappgriff Typ EE s. a. Seite 163.

Collapsible stainless steel handle type EE look also page 163.

	SK-79.S	SK-79.R
	mit Schnapprasterung with snaplocks	mit Rückstellfeder with pull back spring
<b>Schalenfarbe</b> <b>Tray colour</b>	Bestell-Nr. Order no.	Bestell-Nr. Order no.
RAL 9005 schwarz / black	SK-79.S118.9005	SK-79.R118.9005
RAL 7035 lichtgrau / light grey	SK-79.S118.7035	SK-79.R118.7035
RAL 9002 grauweiß / grey white	SK-79.S118.9002	SK-79.R118.9002
unlackiert und unmontiert without enamel and unassembled	SK-79.S118.00	SK-79.R118.00

Alle Maße in mm. / All dimensions in mm.

### Schalenklappgriff SK Kunststoff

Ergänzend zu den bewährten Schalenklappgriffen aus Aluminium und Edelstahl.

**Werkstoff und Oberfläche:**  
Schale und Griff aus Polyamid PA 6, schwarz, ähnlich RAL 9005.

**Konstruktive Merkmale:**  
Bei gleichem Gehäuseausschnitt vor und hinter der Gehäusewand montierbar.

Natürliche Fingerprofilierung auf der Rückseite des Klappgriffes.

**Typ SK-79.S**

Mit Schnapprastierung in Ruhe- und Arbeitsstellung.

**Typ SK-79.R**

Mit Rückstellfeder von der Arbeits- in die Ruhestellung.

**Tragkraft:**

min. 250 N.

### Tray Handle Series SK plastic

Complementary to the proven tray handles made of aluminium and stainless steel.

**Material and surface:**

Tray and handle made of polyamide PA 6, black, similar to RAL 9005.

**Design features:**

Mountable in front of or behind the housing wall with the same housing cut-out.

Natural finger profiling at the rear of the hinged handle.

**Type SK-79.S**

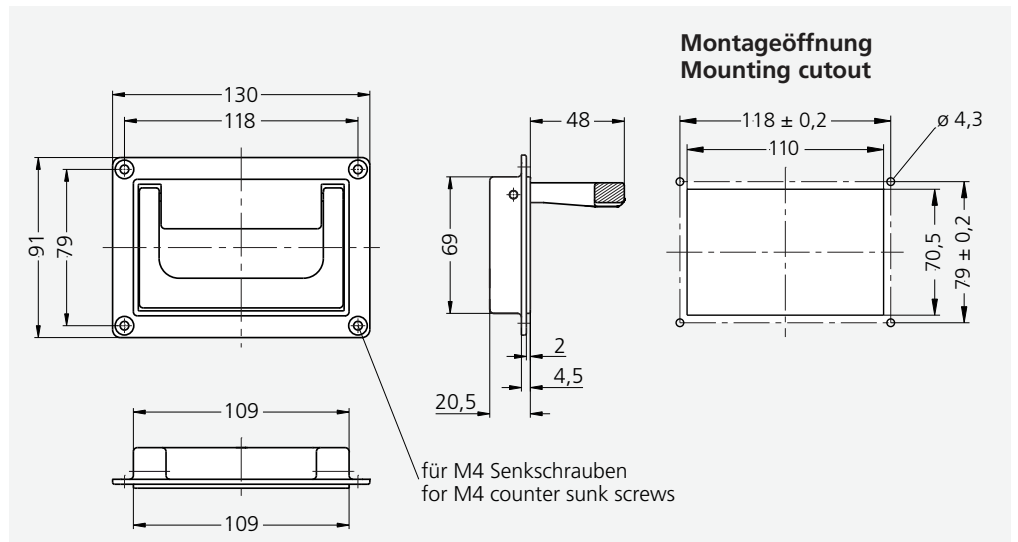
With snap locks both in rest and work position.

**Type SK-79.R**

With pull back spring from the working to the rest position.

**Stress resistance:**

min. 250 N.



**Typ SK-79.S**

mit Schnapprastierung  
with snap locks

Bestell-Nr.  
Order no.

SK-79.S118.84

**Typ SK-79.R**

mit Rückstellfeder  
with pull back spring

Bestell-Nr.  
Order no.

SK-79.R118.84



### Klappgriff KK

Auf Gehäusewand aufschraubbarer Kunststoff-Klappgriff, selbsttätig rückfedernd.

#### Werkstoff und Oberfläche:

Halter und Griff aus hochbelastbarem Polyamid PA 6, glaskugelverstärkt, schwarz, ähnlich RAL 9005, halbmatt mit Feinstruktur.

Achsen und Rückstellfeder aus Edelstahl.

#### Tragkraft:

min. 300 N.

#### Lieferumfang:

Einschließlich galvanisch schwarz verzinkter Senkschrauben (Chrom VI frei) mit Kreuzschlitz M6 x 30 DIN 965, Muttern DIN 934 mit Unterlegscheiben DIN 125.

#### Hinweis:

Andere Farbausführungen oder Kombinationen auf Anfrage.

### Hinged Handle KK

Plastic handle for screwing onto the housing wall, springs back automatically.

#### Material and surface:

Holder and handle made of heavy duty polyamide PA 6, glass ball reinforced, black, similar to RAL 9005, semi gloss, with fine structure.

Arbors and restoring springs made of stainless steel.

#### Stress resistance:

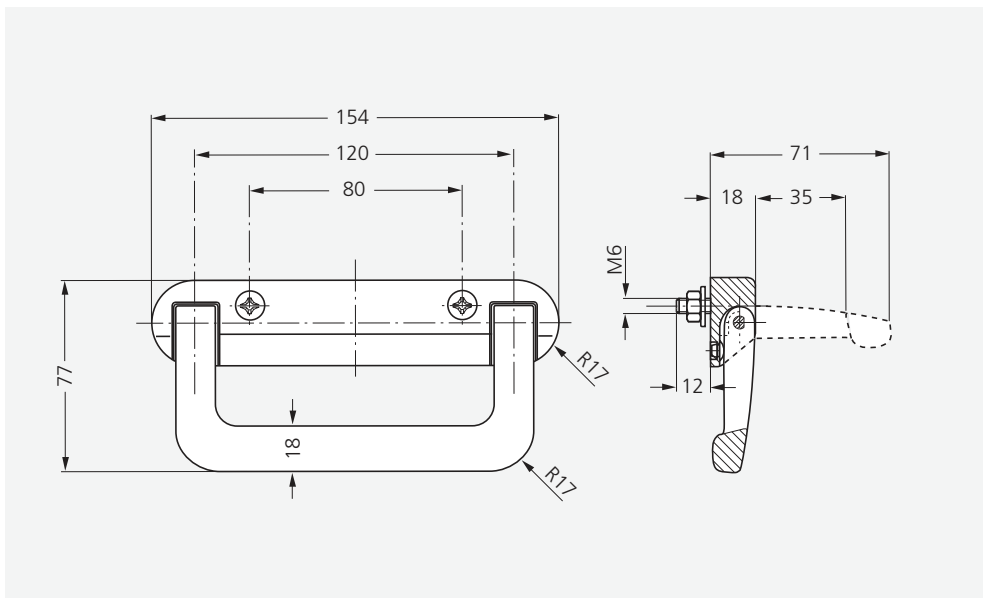
min. 300 N.

#### Scope of delivery:

Including black galvanized cross recessed countersunk flat head screws (chromium VI free) M6 x 30 DIN 965 (German industrial standard), nuts DIN 934 with washers DIN 125.

#### Note:

Other colour versions or combinations available on request.



Bestell-Nr. / Order no.

KK-18.120.84



Edelstahl-Klappgriff Typ EE siehe Seite 162.  
Collapsible stainless steel type EE look page 162.

### Klapptragegriff KT

Selbsttätig rückfedernder Tragegriff aus Aluminium für rückseitige Schraubbefestigung.

**Werkstoff und Oberfläche:**

Halter und Griff aus Aluminiumdruckguss GD-ALSi9Cu3 (Legierung 226). Pulverbeschichtet, halbmatt in schwarz (ähnlich RAL 9005) oder orange (ähnlich RAL 2009).

Achsen und Rückstellfeder aus Edelstahl.

**Tragkraft:**

min. 800 N.

**Hinweis:**

Auf Wunsch auch für frontseitige Befestigung lieferbar.

Andere Farbausführungen auf Anfrage.

### Hinged Carrying Handle KT

Self-acting resilient handle made of aluminium for backside screw mounting.

**Material and surface:**

Holder and handle made of die cast aluminium GD-ALSi9Cu3 (alloy 226). Powder coated, half matt in black (similar to RAL 9005) or orange (similar to RAL 2009).

Arbors and restoring springs made of stainless steel.

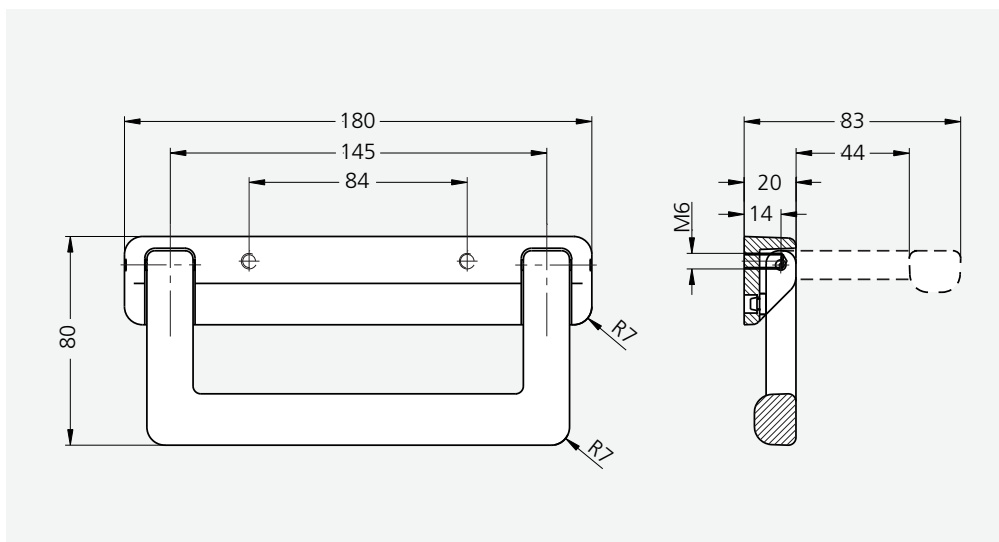
**Stress resistance:**

min. 800 N.

**Note:**

Screw attachment from the front available on request.

Other colour combinations available on request.



A	L	Farbe Colour	Bestell-Nr. Order no.
84	180	schwarz / black	KT-20.084.9005
84	180	orange	KT-20.084.2009



### Griffserie KT

Versenkbarer Klappgriff mit Öffnung für einen Finger. Rückseitige Befestigung.

**Werkstoff und Oberfläche:** Griff aus Zinkdruckguss, pulverbeschichtet ähnlich RAL 7035.

**Tragkraft:** min. 800 N.

**Hinweis:** Wandstärke max. 6,4 mm. Lieferung inkl. Befestigungsmaterial.

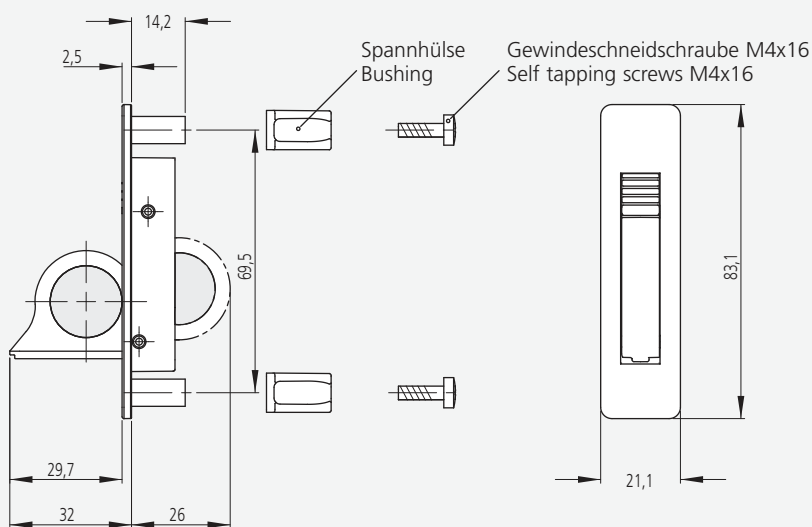
### Handle Series KT

Retractable folding handle with one finger opening. Rear mounting.

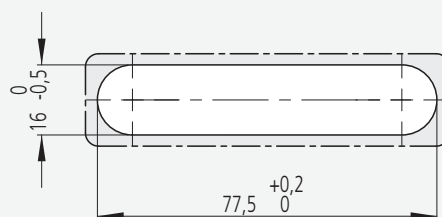
**Material and surface:** Handle made of die cast zinc, powder coated similar to RAL 7035.

**Stress resistance:** min. 800 N.

**Note:** Wall thickness max. 6.4 mm. Delivery incl. fastening material.



**Montageöffnung**  
Mounting cutout



Bestell-Nr. / Order no.

KT-21.070.7035



### Kunststoff Muldengriff KM

Diese ergonomisch geformten Muldengriffe sind für verschiedene Wandstärken geeignet. Ein fester Sitz des Griffes ist jederzeit gewährleistet.

#### Konstruktive Merkmale:

Einfache und sichere Schraubmontage für Gehäusewandstärken von 1-5 mm.

#### Werkstoff und Oberfläche:

Polyamid PA 6, glaskugelverstärkt, halbmatt mit Feinstruktur im Sichtbereich, in 4 verschiedenen Farbausführungen.

#### Montage:

##### Typ KM-48

Zunächst wird das Frontteil in den Ausschnitt der Gehäusewand eingesetzt. Nun kann das Rückteil auf das, in das Gehäuseinnere ragende Frontteil aufgeschoben werden. Anschließend wird der Griff mit Hilfe von drei Schrauben fixiert.

##### Typ KM-61

Der Griff wird in den Ausschnitt der Gehäusewand eingesetzt und anschließend frontseitig mit 2 Senkschrauben befestigt; nicht im Lieferumfang enthalten.

#### Tragkraft:

min. 1.000 N.

#### Lieferumfang:

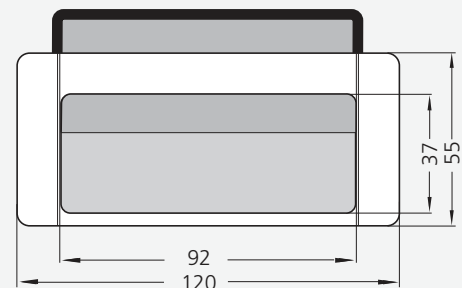
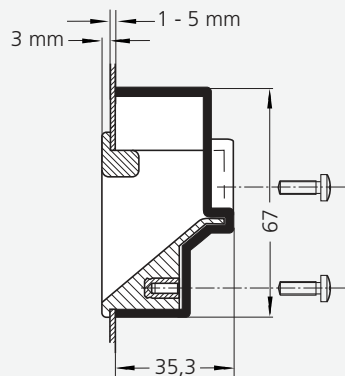
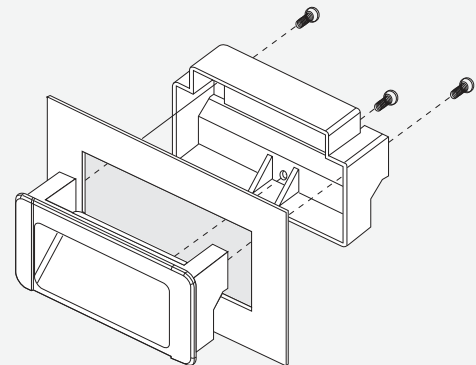
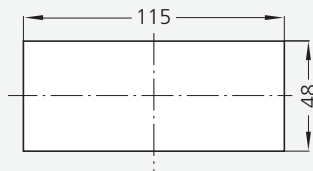
Typ KM-48 einschließlich verzinkter Linsenschrauben mit Phillips-Kreuzschlitz DIN 7985.



Clean Line Ausführung s. S. 251.  
Clean Line version see page 251.

#### Typ KM-48

#### Montageöffnung Mounting cutout



#### Schalenfarbe Tray colour

#### Bestell-Nr. Order no.

RAL 7030 steingrau / stone grey

KM-48.115.7030

RAL 7035 lichtgrau / light grey

KM-48.115.7035

RAL 9002 grauweiß / grey white

KM-48.115.9002

RAL 9005 schwarz / black

KM-48.115.9005



### Plastic Trough Inset Handle KM

These ergonomically formed trough inset handles are suitable for different wall thicknesses. A stable fitting of the handle is guaranteed at all time.

#### Design features:

Simple and secure screw mounting for wall thicknesses from 1-5 mm.

#### Material and surface:

Polyamide PA 6, glass ball reinforced, half-matt with fine structure on visible surface, in 4 different colour versions.

#### Mounting:

##### Type KM-48

The front section will be set into the recess of the housing wall first. Now the rear section can be pushed onto the front section, which is projected into the housing interior. Afterwards the handle will be fixed in position by three screws.

##### Type KM-61

The handle will be set into the recess of the housing wall and fixed front sided with 2 countersunk screws, not included in scope of delivery.

#### Stress resistance:

min. 1.000 N.

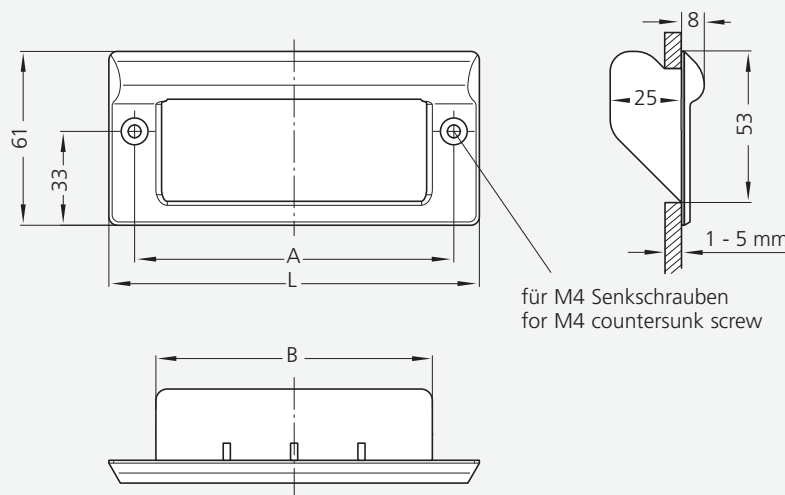
#### Scope of delivery:

Type KM-48 includes galvanized Phillips recess raised cheese head screw DIN 7985.

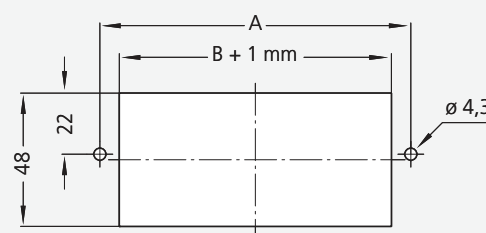


Clean Line Ausführung s. S. 255.  
Clean Line version see page 255.

#### Typ KM-61



#### Montageöffnung Mounting cutout



A	L	B	Schalenfarbe Tray colour	Bestell-Nr. Order no.
82	100	67	RAL 7030 steingrau / stone grey	KM-61.082.7030
			RAL 7035 lichtgrau / light grey	KM-61.082.7035
			RAL 9002 grauweiß / grey white	KM-61.082.9002
			RAL 9005 schwarz / black	KM-61.082.9005
112	130	97	RAL 7030 steingrau / stone grey	KM-61.112.7030
			RAL 7035 lichtgrau / light grey	KM-61.112.7035
			RAL 9002 grauweiß / grey white	KM-61.112.9002
			RAL 9005 schwarz / black	KM-61.112.9005

Alle Maße in mm. / All dimensions in mm.

### Griffserie KM

Bündiger Muldengriff zum Heben oder Ziehen.

**Werkstoff und Oberfläche:**  
ABS, schwarz, ähnlich RAL 9005, mit Feinstruktur im Sichtbereich.

**Konstruktive Merkmale:**  
Einseitige, werkzeuglose Einlochinstallation durch selbst-arretierende Griffmulde.

#### Montage:

Muldengriff in den Ausschnitt setzen, so dass die Ausschnitt-oberkante in dem Spalt hinter der Sichtfläche des Griffes liegt. Dann die Unterkante des Griffes in den Ausschnitt drücken, bis dieser spürbar einrastet.

#### Tragkraft:

min. 400 N bei einer Installation in 1,2 mm Stahlblech.  
Maximalwerte in Abhängigkeit der Festigkeit der Montagewandung.

### Handle Series KM

Flush inset handle for lifting or pulling.

**Material and surface:**  
ABS resin, black, similar to RAL 9005, with fine structure on the visible surfaces.

#### Design feature:

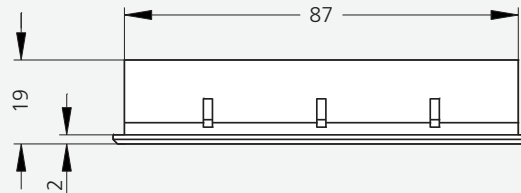
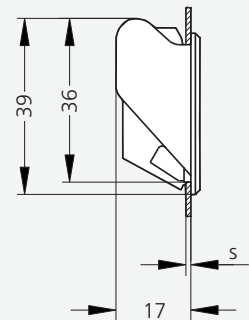
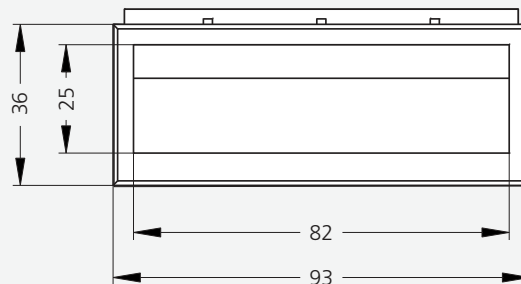
Unilateral, tool-less single-hole installation through self-locking, recessed handle.

#### Mounting:

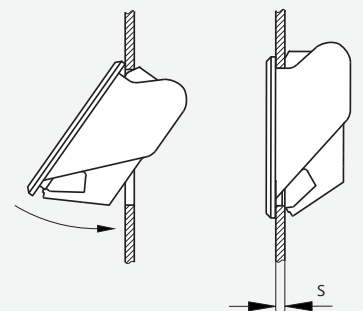
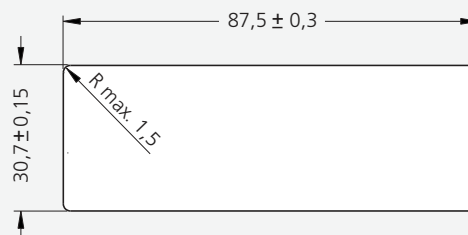
Place the trough inset handle in the cutout, so that the upper edge of the cutout lies in the gap behind the face of the handle. Then press the bottom edge of the handle into the cutout until it clearly locks into place.

#### Stress resistance:

min. 400 N when installed in 1.2 mm sheet steel.  
Maximum values depend on the strength of the mounting wall.



#### Montageöffnung Mounting cutout

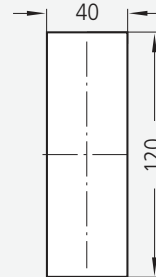


Blechstärke  
panel thickness

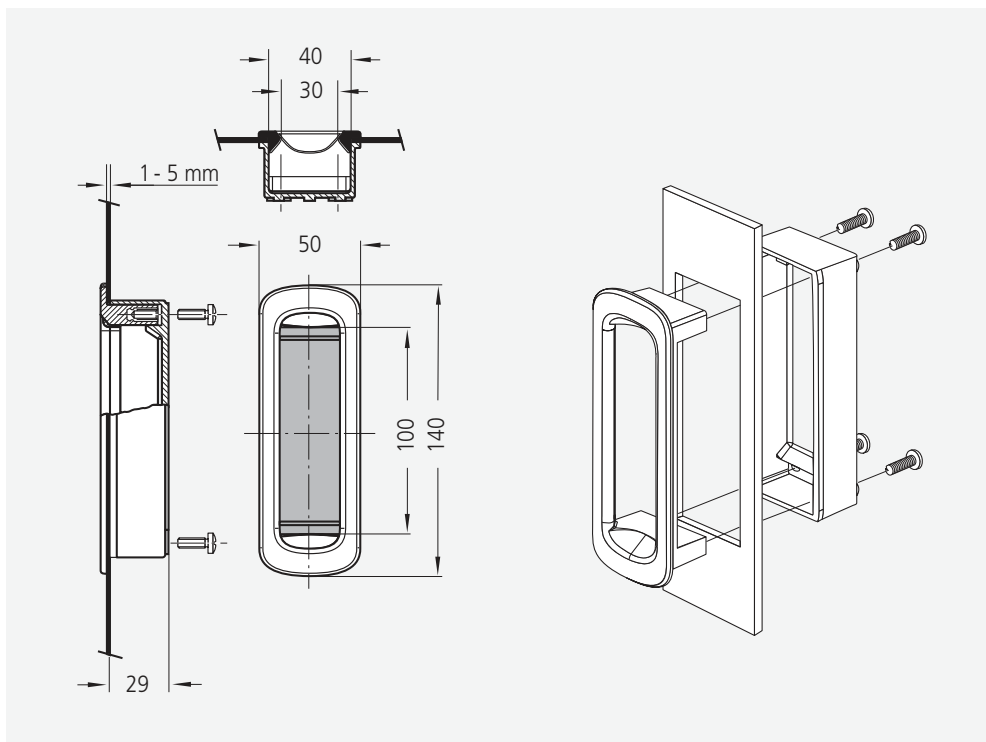
s (mm)	Bestell-Nr. Order no.
1-1,4	KM-36.14.093.9005
1,4-1,8	KM-36.18.093.9005
1,8-2,1	KM-36.21.093.9005
2,1-2,5	KM-36.25.093.9005



### Montageöffnung Mounting cutout



Clean Line Ausführung  
s. S. 254.  
Clean Line version  
see page 254.



### Schalensfarbe Tray colour

Schalensfarbe Tray colour	Bestell-Nr. Order no.
RAL 7030 steingrau / stone grey	KS-40.120.7030
RAL 7035 lichtgrau / light grey	KS-40.120.7035
RAL 9002 grauweiß / grey white	KS-40.120.9002
RAL 9005 schwarz / black	KS-40.120.9005

## Kunststoff Schiebegriff KS

### Konstruktive Merkmale:

Einfache und sichere Schraubmontage mit griffsicherer Ausbildung der Schalenform, kein Abrutschen der Finger in beiden Bewegungsrichtungen. Geeignet für Wandstärken von 1-5 mm.

### Werkstoff und Oberfläche:

Polyamid PA 6, glaskugelverstärkt, mit Feinstruktur im Sichtbereich, in 4 verschiedenen Farbausführungen.

### Montage:

Zunächst wird das Frontteil in den Ausschnitt der Gehäusewand eingesetzt. Nun kann das Rückteil auf das, in das Gehäuseinnere ragende Frontteil aufgeschoben werden.

Anschließend wird der Griff mit Hilfe von 4 Schrauben fixiert.

### Lieferumfang:

Einschließlich verzinkter Linsenschrauben mit Kreuzschlitz DIN 7985.

## Sliding Tray Handle KS

### Design Advantages:

Simple and stable mounting with threaded brass bush. Robust formation of the tray interior, no slip of fingers in both movement directions. Suitable for a panel thickness between 1-5 mm.

### Material and surface:

Polyamide PA 6, glass ball reinforcement, fine structure in visible surface, in 4 different colour versions.

### Mounting:

The front section is first set into the recess in the housing panel. The rear section is now pushed onto the front section which projects into the housing interior. The handle is then fixed in position with the aid of 4 screws.

### Scope of delivery:

Includes galvanised oval head screws with cross recess DIN 7985.

### Ausziehbare Tragegriffe MA

Für Messgeräte, Koffer und ähnliche Anwendungsbereiche.

#### Ausführung:

Griffstücke aus Weichkunststoff schwarz, Typen MA-23 und MA-29 mit innenliegender Stahlfeder.

Abdeckkappen Stahl, vernickelt.

#### Tragkraft:

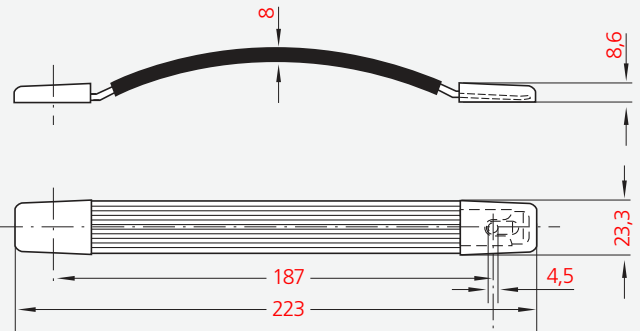
min. 300 N.



Bestell-Nr. / Order no.

Typ  
MA-23.187.84

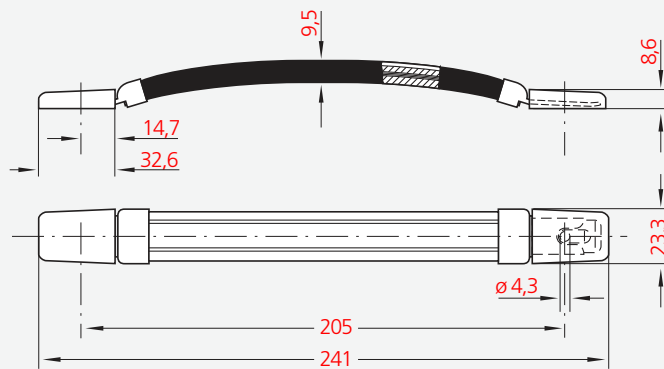
für M4 Senkkopfschrauben  
for M4 countersunk screw  
DIN 963-964-966



Bestell-Nr. / Order no.

Typ  
MA-23.205.84

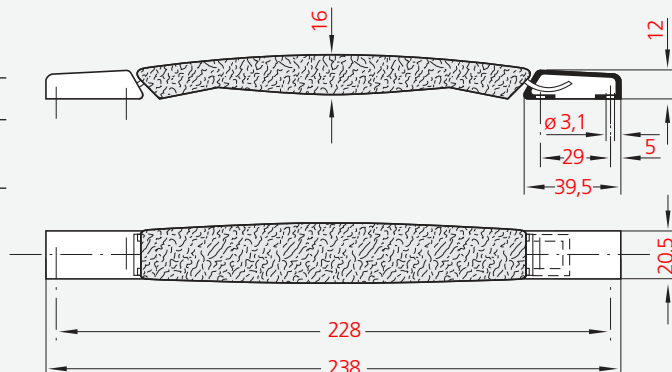
für M4 Senkkopfschrauben  
for M4 countersunk screw  
DIN 963-964-966



Bestell-Nr. / Order no.

Typ  
MA-20.228.84

Befestigung von unten  
mit Blechschraube  
Fastening from below  
with sheet metal screw  
B 3,9 DIN 7981



### Pull out Carrying Handles MA

For instruments, cases and similar applications.

**Version:**

Black handles of soft plastic, Types MA-23 and MA-29 with steel spring inside.

Nickel plated steel cover caps.

**Stress resistance:**

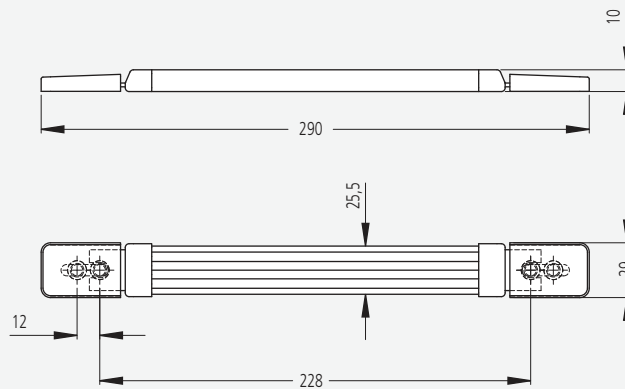
min. 300 N.



Bestell-Nr. / Order no.

Typ  
MA-29.228.84

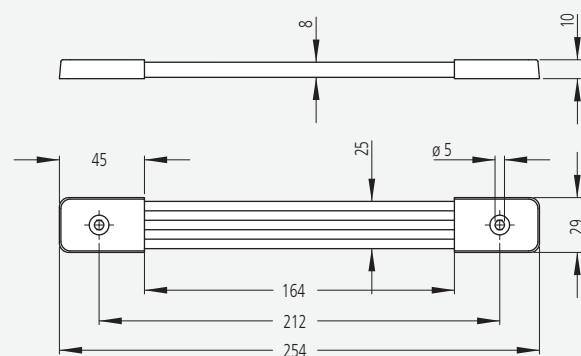
für M6 Senkkopfschrauben  
for M6 countersunk screw  
DIN 963-964-966



Bestell-Nr. / Order no.

Typ  
MA-29.A212.84

für M5 Senkkopfschrauben  
for M5 countersunk screw  
DIN 963-964-966



### Griffserie MA

#### Ausführung:

Griffstücke aus Weichkunststoff schwarz mit Stahlkern.

#### MA-25, MA-34, MA-37:

Endkappe aus Kunststoff schwarz.

#### MA-29:

Endkappe aus Stahl schwarz pulverbeschichtet.

#### Tragkraft:

MA-28, MA-34 min. 300 N.  
MA-25, MA-37 min. 400 N.

### Handle Series MA

#### Version:

Handles made of soft plastic black with steel core.

#### MA-25, MA-34, MA-37:

End caps of plastic black.

#### MA-29:

End caps made of steel black powder coated.

#### Stress resistance:

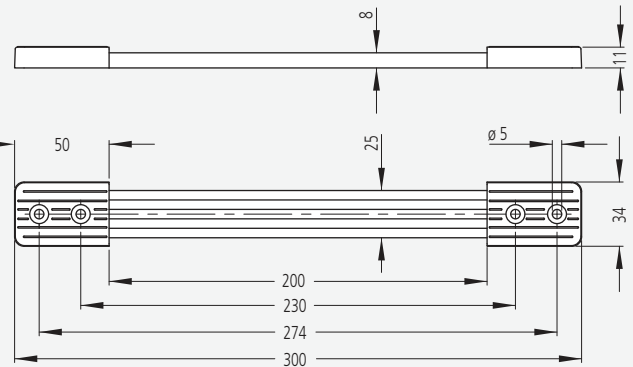
MA-28, MA-34 min. 300 N.  
MA-25, MA-37 min. 400 N.



Bestell-Nr. / Order no.

Typ  
MA-34.230.84

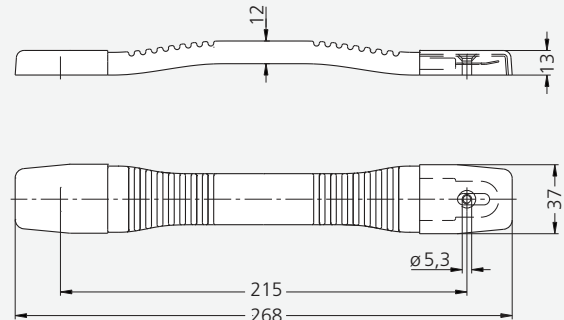
Für M5 Senkkopfschrauben  
for M5 countersunk screws  
DIN 963-964-966



Bestell-Nr. / Order no.

Typ  
MA-37.215.84

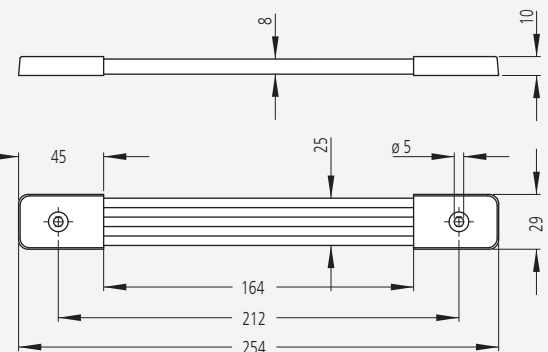
Für M5 Senkkopfschrauben  
for M5 countersunk screws  
DIN 963-964-966



Bestell-Nr. / Order no.

Typ  
MA-29.B212.84

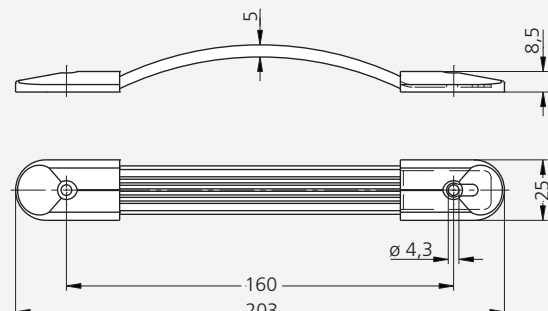
Für M5 Senkkopfschrauben  
for M5 countersunk screws  
DIN 963-964-966



Bestell-Nr. / Order no.

Typ  
MA-25.160.84

Für M4 Senkkopfschrauben  
for M4 countersunk screws  
DIN 963-964-966





Werkbild: **Rohde**  
Automatisches Hochregallager  
Picture made by: **Rohde**  
Automatic high-bay warehouse