


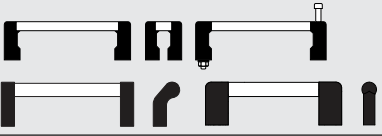
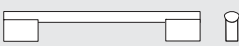
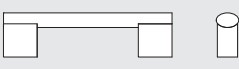
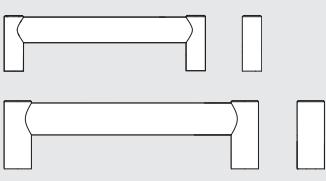
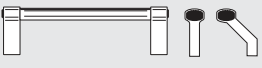
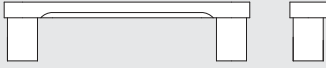
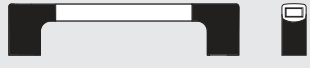
Griffe aus Einzelelementen

Handles of Single Elements





Griffe aus Einzelelementen Handles of Single Elements

	Anschraub- abstände	Werkstoff	Mindest- tragkraft	19"- Technik geeignet	Typen- kenn- ziffer	Seite
	Fitting centre distance	Material	Minimum Stress resistance (N)	19" technic suitability	Order code	Page
	(mm)					
	55 – 250	– Schenkel aus Polyamid Steg aus Rundaluminium – Shanks of polyamide Ledge of round bar aluminium	500		UR	18
	25 – 250	– Schenkel aus Polyamid, Steg aus Aluminium oder Edelstahl – Shanks of polyamide, ledge of aluminium or stainless steel	200 – 1.000	●	UG	19 – 24
	160 – 320	– Schenkel und Steg aus Aluminium-Profil – Shanks and ledge of aluminium profile	500	●	A6	25
	100 – 240	– Schenkel aus Aluminium-Profil Steg aus Aluminium-Profil oder Edelstahl – Shanks of aluminium profile Ledge of aluminium profile or stainless steel	1.000		A7	26 27
	80 – 400	– Schenkel und Steg aus Aluminium – Shanks and ledge of aluminium	500		VG	28 29
 ALUprof® Serie	55 – 250	– Schenkel und Steg aus Aluminium-Profil – Shanks and ledge of aluminium profile	1.000	●	A1	30 31
	160 – 220	– Schenkel und Steg aus Aluminium – Shanks and ledge of aluminium	500		HG	32
	180 – 600	– Schenkel aus Polyamid Steg aus Aluminium-Profil – Shanks made of polyamide Ledge of aluminium profile	>1.000		MS	33





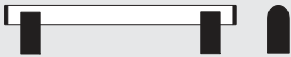
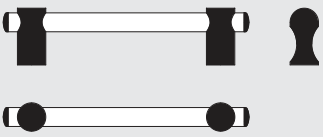
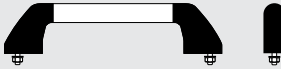
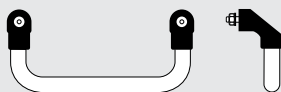

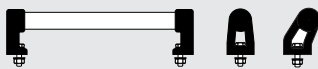
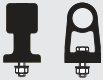
Griffe aus Einzelelementen Handles of Single Elements

	Anschraub- abstände	Werkstoff	Mindest- tragkraft	19"- Technik geeignet	Typen- kenn- ziffer	Seite
	Fitting centre distance	Material	Minimum Stress resistance (N)	19" technic suitability	Order code	Page
	(mm)					
	150 – 600	– Schenkel aus Polyamid Steg aus Aluminium- oder Edelstahl-Rohr – Shanks of polyamide Ledge of aluminium or stainless steel tube	800		SR	34
	200 – 400	– Schenkel aus Polyamid Steg aus Ovalaluminium – Shanks of polyamide Ledge of oval shaped aluminium	800		VM	35
	180 – 600	– Schenkel aus Polyamid Steg aus Aluminium-Ovalrohr – Shanks of polyamide Ledge of aluminium oval tube	500		KB	36
	200 – 500	– Schenkel und Steg aus Aluminium-Profil oder Griffschenkel aus Polyamid – Shanks and ledge of aluminium profile or handle shanks of polyamide	>1.000		A4	37 67
	200 250 300	– Schenkel aus Polyamid Steg aus Aluminium – Shanks of polyamide Ledge of aluminium	800		VM	38
	150 – 400	– Schenkel aus Polyamid Steg aus Aluminium-Ovalprofil – Shanks of polyamide Ledge of extruded oval aluminium profile	500		OG	39
	200 – 500	– Schenkel aus Polyamid Steg aus Aluminium – Shanks of polyamide Ledge of aluminium	500		KR	40
	160 220	– Schenkel aus Polyamid Steg aus Aluminiumrundrohr – Shanks of polyamide Ledge of aluminium round tube	600		U7	41



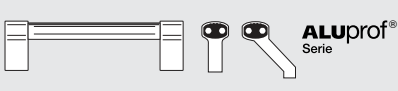
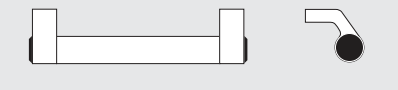
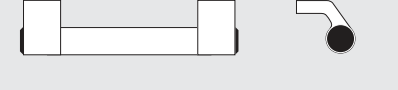
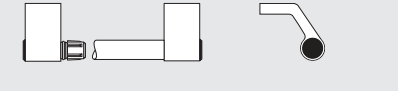
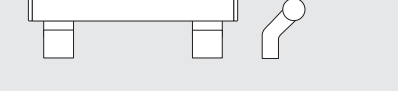




Griffe aus Einzelelementen Handles of Single Elements

 Anschraub- abstände Fitting centre distance (mm)	Werkstoff Material	Mindest- tragkraft Minimum Stress resistance (N)	19"- Technik- geeignet 19" technic suitability	Typen- kenn- ziffer Order code	Seite Page
	200 – 500 – aus Polyamid mit Aluminium-, Stahl- oder Edelstahl-Rohr – of polyamide with aluminium, steel or stainless steel tube	800		U1	42
	200 – 500 – aus Polyamid mit Aluminium-, oder Edelstahl-Rohr – of polyamide with aluminium, or stainless steel tube	>1.000		U5	43
	200 – 500 – Schenkel und Endkappen aus Polyamid mit Aluminium- oder Edelstahlrundrohr – Shanks and end caps made of polyamide with round aluminium or round stainless steel tube	800		VR	44 45
	180 – 600 – aus Polyamid und Aluminium-Rohr – of polyamide and aluminium tube	500		RP	46
	200 – 400 – aus Polyamid und Rundaluminium – of polyamide and round bar aluminium	800		M3	47
	180 – 600 – aus Polyamid mit Aluminium- oder Edelstahl-Rohr – of polyamide with aluminium or stainless steel tube	1.000		RS	48 49
	150 – 600 – aus Polyamid mit Aluminium-, Stahl- oder Edelstahl-Rohr – of polyamide with aluminium, steel or stainless steel tube	1.000		RR	50 51 52
	– – aus Polyamid – of polyamide	–		RU	53




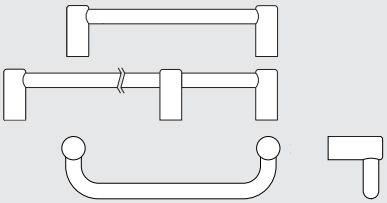
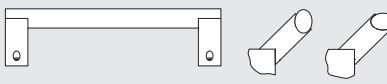
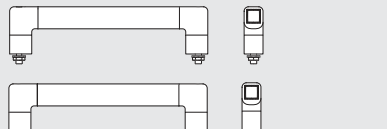
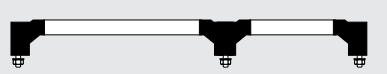
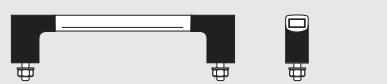

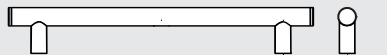
Griffe aus Einzelementen Handles of Single Elements

	Anschraub- abstände	Werkstoff	Mindest- tragkraft	19"- Technik geeignet	Typen- kenn- ziffer	Seite
	Fitting centre distance	Material	Minimum Stress resistance (N)	19" technic suitability	Order code	Page
	(mm)					
	200 – 600	– Griffschenkel und Steg aus Aluminium-Profil – Handle shanks and ledge of aluminium profile	>1.000		A2	56 57
	200 – 600	– aus Aluminium- oder Edelstahlrohr, Griffschenkel aus Aluminium-Profil – of aluminium or stainless steel tube handle shanks of aluminium profile	>1.000		W1	58 59
	200 – 600	– Griffschenkel aus Aluminium-Profil mit Aluminium- oder Stahl-Rohr – Handle shanks of aluminium profile with connecting tube of aluminium or steel	>1.000		W5	60 61
	200 – 600	– Griffschenkel aus Aluminium-Profil mit Aluminium- oder Stahl-Rohr – Handle shanks of aluminium profile with connecting tube of aluminium or steel	>1.000		W2	62
	200 – 600	– Rohr aus Edelstahl oder Aluminium, Griffschenkel aus Aluminium-Profil – Tube of stainless steel or aluminium, handle shanks of aluminium profile	>1.000		WR	63
	200 – 600	– Griffschenkel und Steg aus Aluminium-Profil – Handle shanks and connecting tube of aluminium profile	>1.000		A5	65
	200 – 400	– Griffschenkel und Steg aus Aluminium-Profil – Handle shanks and connecting tube of aluminium profile	>1.000		A3	66



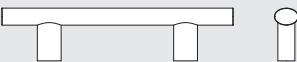
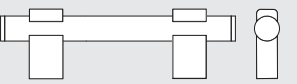
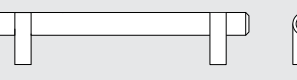
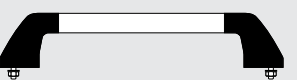
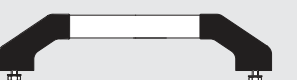

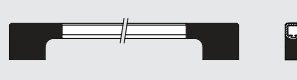



Griffe aus Einzelelementen Handles of Single Elements

 Anschraub- abstände Fitting centre distance (mm)	Werkstoff Material	Mindest- tragkraft Minimum Stress resistance (N)	19"- Technik- geeignet 19" technic suitability	Typen- kenn- ziffer Order code	Seite Page
	250 – 800 – Griffe aus Aluminium, Stahl und Edelstahl – Handles made of aluminium, steel and stainless steel	1.000		VG	68 69
	300 – 800 – Griffschenkel und Griffsteg aus Aluminium-Profil – Handles made of aluminium profile	800		U4	70
	300 – 700 – Griffschenkel und Steg aus Aluminium-Profil – Handle shanks and ledge of aluminium profile	800		HV	71
	300 – 800 – aus Aluminium-Druckguss und Aluminium-Rohr – of diecast aluminium and aluminium tube	1.000		HS	72 73
	180 – 600 – Griffschenkel aus Aluminium- Guss, Steg aus Aluminium-Profil – Handle shanks made of cast aluminium, tube of aluminium profile	>1.000		MS	74
	250 – 800 – Griffschenkel und Steg aus Aluminium-Profil – Handle shanks and connecting tube of aluminium profile	>1.000		AR	75
	250 – 600 – Griffschenkel und Rohr aus Aluminium oder Edelstahl – Handle shanks and tube of aluminium or stainless steel	800		U8	76





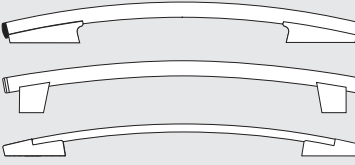
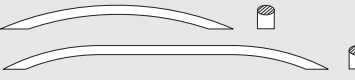

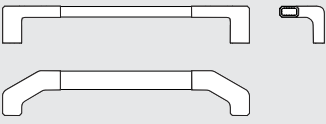

Griffe aus Einzelementen Handles of Single Elements

	Anschraub- abstände Fitting centre distance (mm)	Werkstoff Material	Mindest- tragkraft Minimum Stress resistance (N)	19"- Technik geeignet 19" technic suitability	Typen- kenn- ziffer Order code	Seite Page
	200 – 600	– Griff aus Aluminium – Handle made of aluminium	>1.000		U9	77
	200 – 800	– Rohr aus Edelstahl, Rohrhalter aus Aluminium – Tube of stainless steel, tube holder of aluminium	>1.000		U6	78
	300 – 800	– aus Edelstahlrohr, Griffschenkel aus Aluminium-Profil – of stainless steel tube with aluminium profile shanks	>1.000		U3	79
	300 – 800	– aus Edelstahlrohr, Griffschenkel aus Polyamid – of stainless steel pipe, polyamide handle shanks	>1.000		RE	80
	400 – 1.000	– aus Aluminium-Guss und Aluminium- oder Edelstahlrohr – of cast aluminium and aluminium or stainless steel tube	>1.000		MS	81
	380 – 700	– aus Edelstahlrohr, Griffschenkel aus Aluminium-Druckguss – of stainless steel tube with diecast aluminium shanks	>1.000		U2	82
	600 – 800	– Griffschenkel aus Aluminium- Guss, Griffsteg aus Aluminium- Profil – Handle shanks made of cast aluminium, connecting tube made of aluminium profile	>1.000		MS	83
	400 – 700	– Griffschenkel und Steg aus Aluminium-Profil – Handle shanks and connecting tube of aluminium profile	>1.000		MS	85




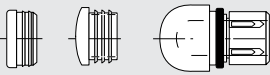
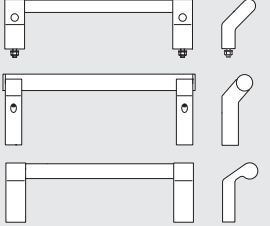
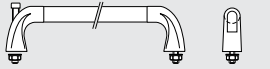
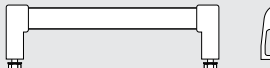


Griffe aus Einzelelementen Handles of Single Elements

	Anschraub- abstände Fitting centre distance (mm)	Werkstoff Material	Mindest- tragkraft Minimum Stress resistance (N)	19"- Technik- geeignet 19" technic suitability	Typen- kenn- ziffer Order code	Seite Page
	400 – 600	– Rohr aus Edelstahl, Griffschenkel aus Aluminium-Profil – Tube of stainless steel, handle shanks of aluminium profile	>1.000		GM	86
	500 – 1.000	– Rohr aus Edelstahl, Griffschenkel und Steg aus Aluminium-Profil oder Aluminium-Kokillenguss – Tube of stainless steel, handle shanks and ledge of aluminium profile or aluminium chill casting	>1.000		GM	87 90
	400 600 800	– aus Ovalaluminium – of oval shaped aluminium	>1.000		BG	88
	250 400 600	– Griffschenkel und Steg aus Aluminium-Profil – Handle shanks and ledge of aluminium profile	>1.000		BG	89
	300 – 700	– Griffschenkel aus Aluminium- Guss, Steg aus Aluminium-Profil – Handle shanks of cast aluminium, ledge of aluminium profile	>1.000		MS	91
	350 450	– Griffschenkel aus Polyamid PA 6 Steg aus Aluminium-Profil – Handle shanks of polyamide PA 6 handle ledge of aluminium profile	>1.000		GM	92



Griffe aus Einzelementen Handles of Single Elements

 Anschraub- abstände Fitting centre distance (mm)	Werkstoff Material	Mindest- tragkraft Minimum Stress resistance (N)	19"- Technik- geeignet 19" technic suitability	Typen- kenn- ziffer Order code	Seite Page
	– Rohr-Endkappen aus Edelstahl, Aluminium und Polyamid – Tube end caps of stainless steel, aluminium and polyamide	–		RK	93
	– aus Aluminium- oder Edelstahlrohr Griffschenkel aus strang- gepresstem Aluminium – of aluminium or stainless steel tube handle shanks of extruded aluminium	>1.000		HH	96 97
	– aus Edelstahl-Feinguss und Edelstahlrohr – of stainless steel precision casting and stainless steel tube	>1.000		EU	153
	– aus Edelstahl-Feinguss und Edelstahlrohr – of stainless steel precision casting and stainless steel tube	>1.000		ES	154 155

Universal-Rundaluminium-Griffe UR

Werkstoff und Oberfläche:

Griffschenkel aus glaskugelverstärktem Polyamid PA 6, schwarz, ähnlich RAL 9005 oder aluminiumfarben, halbmatt mit Feinstruktur.

Griffsteg aus Rundaluminium AlMgSi 0,5; feingeschliffen und naturfarben oder schwarz eloxiert.

Anschraubeinsatz aus Messing.

Tragkraft:

min. 500 N.

Hinweis:

Beliebige Griff­längen und Ober­flächen­aus­führungen auf An­frage.

Universal Round Bar Aluminium Handles UR

Material and surface:

Handle shanks of glass ball reinforced polyamide PA 6, black, similar RAL 9005 or aluminium coloured, half-matt with fine structure.

Handle ledge of round bar aluminium AlMgSi 0.5; fine ground and anodized in natural or black colour.

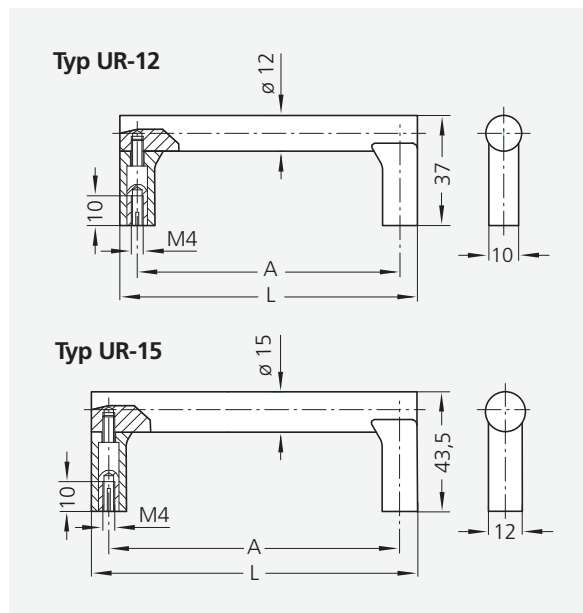
Screw down insert made of brass.

Stress resistance:

min. 500 N

Note:

Any other handle lengths and further colour combinations on request.



			Eloxalausführung des Griffstegs Anodized version of grip ledge	
			naturfarben natural colour	schwarz black
			Bestell-Nr. Order no.	Bestell-Nr. Order no.
Typ UR-12				
A	L	Schenkelfarbe Shank colour		
55	67	aluminium / aluminium schwarz / black	UR-12.055.A01 UR-12.055.B01	UR-12.055.A04 UR-12.055.B04
88	100	aluminium / aluminium schwarz / black	UR-12.088.A01 UR-12.088.B01	UR-12.088.A04 UR-12.088.B04
100	112	aluminium / aluminium schwarz / black	UR-12.100.A01 UR-12.100.B01	UR-12.100.A04 UR-12.100.B04
120	132	aluminium / aluminium schwarz / black	UR-12.120.A01 UR-12.120.B01	UR-12.120.A04 UR-12.120.B04
180	192	aluminium / aluminium schwarz / black	UR-12.180.A01 UR-12.180.B01	UR-12.180.A04 UR-12.180.B04
200	212	aluminium / aluminium schwarz / black	UR-12.200.A01 UR-12.200.B01	UR-12.200.A04 UR-12.200.B04
235	247	aluminium / aluminium schwarz / black	UR-12.235.A01 UR-12.235.B01	UR-12.235.A04 UR-12.235.B04
250	262	aluminium / aluminium schwarz / black	UR-12.250.A01 UR-12.250.B01	UR-12.250.A04 UR-12.250.B04
Typ UR-15				
55	70	aluminium / aluminium schwarz / black	UR-15.055.A01 UR-15.055.B01	UR-15.055.A04 UR-15.055.B04
88	103	aluminium / aluminium schwarz / black	UR-15.088.A01 UR-15.088.B01	UR-15.088.A04 UR-15.088.B04
100	115	aluminium / aluminium schwarz / black	UR-15.100.A01 UR-15.100.B01	UR-15.100.A04 UR-15.100.B04
120	135	aluminium / aluminium schwarz / black	UR-15.120.A01 UR-15.120.B01	UR-15.120.A04 UR-15.120.B04
180	195	aluminium / aluminium schwarz / black	UR-15.180.A01 UR-15.180.B01	UR-15.180.A04 UR-15.180.B04
200	215	aluminium / aluminium schwarz / black	UR-15.200.A01 UR-15.200.B01	UR-15.200.A04 UR-15.200.B04
235	250	aluminium / aluminium schwarz / black	UR-15.235.A01 UR-15.235.B01	UR-15.235.A04 UR-15.235.B04
250	265	aluminium / aluminium schwarz / black	UR-15.250.A01 UR-15.250.B01	UR-15.250.A04 UR-15.250.B04

Universal-Gerätegriffe UG-01

Für Kleingeräte, Frontplatten und ähnliche Anwendungsbereiche. Steg und Schenkel sind als Passteile zusammensteckbar.

Werkstoff und Oberfläche: Griffsteg aus Aluminium-Profilrohr, mattiert und naturfarben oder schwarz eloxiert.

Griffschenkel aus hochbelastbarem Polyamid PA 6, glaskugelverstärkt mit Feinstruktur und Messing-Gewindebuchse.

Tragkraft:
min. 200 N.

Hinweis:
Beliebige andere Griffängen auf Anfrage.

Universal Equipment Handles UG-01

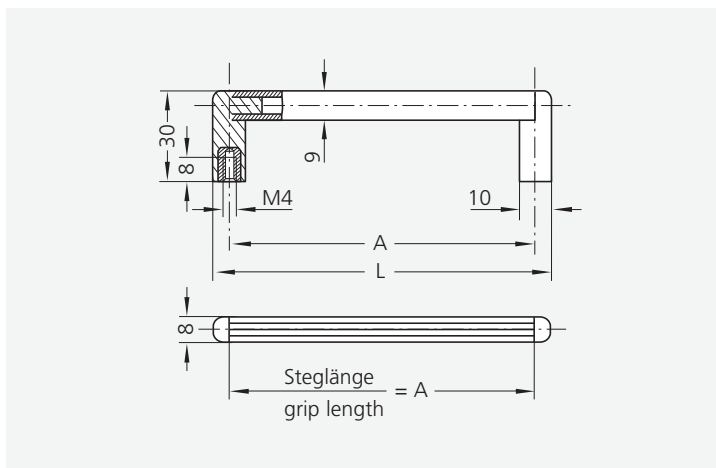
For small appliances, front panels and similar applications. Ledge and shank are assembled.

Material and surface:
Handle ledge of aluminium special section tube, matt finishing and natural coloured or black anodizing.

Handle shank of heavy duty polyamide PA 6, glass ball reinforced with fine structure and brass threaded bushing.

Stress resistance:
min. 200 N.

Note:
Any other handle lengths available on request.



A	L	Griffsteg naturfarben Grip ledge natural colour Bestell-Nr. Order no.	Griffsteg schwarz Grip ledge black Bestell-Nr. Order no.
32	42	UG-01.032.01	UG-01.032.04
55	65	UG-01.055.01	UG-01.055.04
62	72	UG-01.062.01	UG-01.062.04
86	96	UG-01.086.01	UG-01.086.04
88	98	UG-01.088.01	UG-01.088.04
90	100	UG-01.090.01	UG-01.090.04
120	130	UG-01.120.01	UG-01.120.04
134	144	UG-01.134.01	UG-01.134.04

Einzelteile / Single components	Bestell-Nr. / Order no.
Griffschenkel, 1 Stück Handle shank, 1 piece	UG-01.000.84
Griffsteg, 1 m, naturfarben Grip ledge, 1 m, natural colour	UG-01.001.01
Griffsteg, 1 m, schwarz Grip ledge, 1 m, black	UG-01.001.04

Universal-Gerätegriffe

UG-02

UG-03

UG-04

Die Rohde-Griffserien UG zeichnen sich durch ihre universelle Anwendbarkeit aus. Steg und Schenkel sind als Passteile zusammensetzbar. Je nach Aufgabe können Typen ohne oder mit Stahlverstärkung in den Schenkeln gewählt werden, letzteres kommt der Forderung nach höchster Belastbarkeit entgegen.

Werkstoff und Oberfläche:

Griffsteg aus Aluminium-Profilrohr.

Griffschenkel aus hochbelastbarem Polyamid PA 6, glaskugelverstärkt mit Feinstruktur (Detail siehe Ausführungen).

Griffsteg mattiert und naturfarben oder schwarz eloxiert.

Ausführungen:

Typ UG-02

mit Ms-Gewindebuchse.

Tragkraft:

min. 200 N.

Typ UG-03

mit durchgehendem verzinkten Stahlkern.

Tragkraft:

min. 500 N.

Typ UG-04

Schraubenmontage von vorn, Stahlaschenverstärkung.

Tragkraft:

min. 500 N.

Lieferung einschließlich Edelstahl-Zylinderschrauben mit Innensechskant M5 x 45 DIN 912 und verzinkten selbstsichernden Sperrzahnmuttern.

Hinweis:

Beliebige andere Griffängen auf Anfrage.

Bei Griffen für 19"-Frontplatten bedeutet:

HE = Höheneinheiten

1 HE = 44,45 mm = 1 6/8"

Frontplattenhöhe =

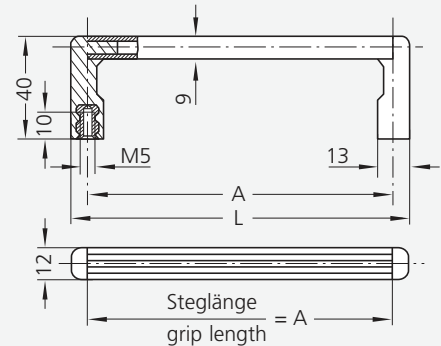
HE x 44,45 - 0,8 mm.



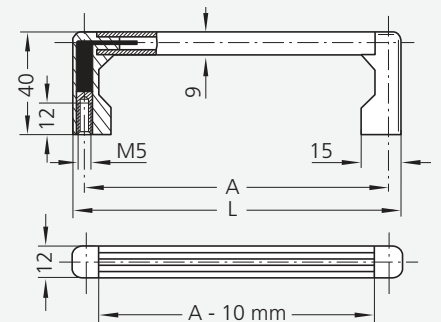
Die Griffschenkel vom Typ UG-04 sind ebenfalls in silbermetallic lieferbar. Preis auf Anfrage.

The handle shanks of type UG-04 are also available in a silver metallic finish. Please ask about the price.

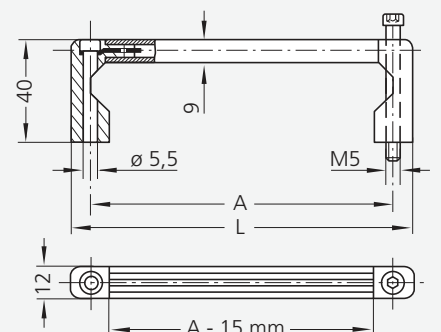
Typ UG-02



Typ UG-03

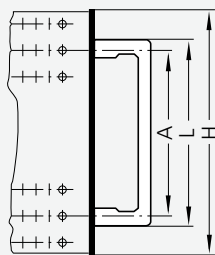


Typ UG-04

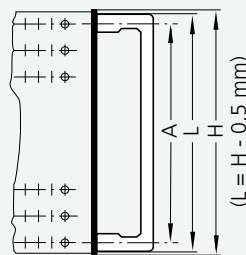


Montage auf 19"-Frontplatte / Mounting on 19"- front panels

Montage-Ausführung 1 Mounting-version 1



Montage-Ausführung 2 Mounting-version 2



Griffe für Montageausführung 1 (L < Frontplattenhöhe H) Handles for mounting version 1 (L < height of front panel H)

Frontplattenhöhe Height of front panel		Steg-Farbe Ledge colour		Typ UG-02		Typ UG-03		Typ UG-04	
A	H			Bestell-Nr. Order no.	L	Bestell-Nr. Order no.	L	Bestell-Nr. Order no.	L
55,0	88,1 (2 HE)	natur / natural		UG-02.055.01	69	UG-03.055.01	65	UG-04.055.01	70
		schwarz / black		UG-02.055.04	69	UG-03.055.04	65	UG-04.055.04	70
88,0	132,5 (3 HE)	natur / natural		UG-02.088.01	102	UG-03.088.01	98	UG-04.088.01	103
		schwarz / black		UG-02.088.04	102	UG-03.088.04	98	UG-04.088.04	103
100,0	132,5 (3 HE)	natur / natural		UG-02.100.01	114	UG-03.100.01	110	UG-04.100.01	115
		schwarz / black		UG-02.100.04	114	UG-03.100.04	110	UG-04.100.04	115
120,0	177,0 (4 HE)	natur / natural		UG-02.120.01	134	UG-03.120.01	130	UG-04.120.01	135
		schwarz / black		UG-02.120.04	134	UG-03.120.04	130	UG-04.120.04	135
180,0	221,5 (5 HE)	natur / natural		UG-02.180.01	194	UG-03.180.01	190	UG-04.180.01	195
		schwarz / black		UG-02.180.04	194	UG-03.180.04	190	UG-04.180.04	195
235,0	266,0 (6 HE)	natur / natural		UG-02.235.01	249	UG-03.235.01	245	UG-04.235.01	250
		schwarz / black		UG-02.235.04	249	UG-03.235.04	245	UG-04.235.04	250

Griffe für Montageausführung 2 (L = Frontplattenhöhe - 0,5 mm) Handles for mounting version 2 (L = height of front panel - 0,5 mm)

Frontplattenhöhe Height of front panel		Steg-Farbe Ledge colour		Typ UG-02		Typ UG-03		Typ UG-04	
L	H			Bestell-Nr. Order no.	A	Bestell-Nr. Order no.	A	Bestell-Nr. Order no.	A
43,0	43,5 (1 HE)	natur / natural		UG-02.029.01	29,0	-	-	-	-
		schwarz / black		UG-02.029.04	29,0	-	-	-	-
87,5	88,1 (2 HE)	natur / natural		UG-02.073.01	73,5	UG-03.077.01	77,5	UG-04.072.01	72,5
		schwarz / black		UG-02.073.04	73,5	UG-03.077.04	77,5	UG-04.072.04	72,5
132,0	132,5 (3 HE)	natur / natural		UG-02.118.01	118,0	UG-03.122.01	122,0	UG-04.117.01	117,0
		schwarz / black		UG-02.118.04	118,0	UG-03.122.04	122,0	UG-04.117.04	117,0
176,5	177,0 (4 HE)	natur / natural		UG-02.162.01	162,5	UG-03.166.01	166,5	UG-04.161.01	161,5
		schwarz / black		UG-02.162.04	162,5	UG-03.166.04	166,5	UG-04.161.04	161,5

Einzelteile / Single components

	Bestell-Nr. / Order no.
Griffschenkel, 1 Stück Handle shank, 1 piece	UG-02.000.84 UG-03.000.84 UG-04.000.84
Griffsteg, 1 m, naturfarben Grip ledge, 1 m, natural colour	UG-RS.001.01
Griffsteg, 1 m, schwarz Grip ledge, 1 m, black	UG-RS.001.04

Universal Equipment Handles

UG-02

UG-03

UG-04

The common characteristic of the Rohde UG-series is their universal usability. They are assembled by fitting the grip ledge to the two elbow side sections. Depending on the degree of stress they will be subjected to, the elbow sections can be selected with or without steel reinforcement.

Material and surface:

Grip ledge: aluminium tubing.
Handle shanks made of high duty polyamide PA 6, glass ball reinforced, black, half-matt, with fine structure. (Details see versions).

The grip ledge is anodized with a matt finish in natural or black colour.

Versions:

Type UG-02

with threaded brass bushing.

Stress resistance:

min. 200 N.

Type UG-03

with full galvanized steel core.

Stress resistance:

min. 500 N.

Type UG-04

screw-attachment from the front, steel plate reinforcement.

Stress resistance:

min. 500 N.

Scope of supply incl. stainless steel cheese head screws with hexagon socket M5 x 45 DIN 912 and galvanized, self-locking ratchet nuts.

Note:

Any other handle lengths available on request.

It means for 19" front panel handles:

HE = units of height
1 HE 44.45 mm = 1 6/8"
Height of front panels =
HE x 44.45 - 0.8 mm

Universal-Gerätegriffe UG-05

In beliebigen Bohrungsabständen zusammenschraubbarer Griffstegtyp.

Werkstoff und Oberfläche:

Griffsteg aus Aluminium-Profil. Griffschenkel aus Polyamid PA 6, glaskugelverstärkt, schwarz, ähnlich RAL 9005, halbmatt mit Feinstruktur.

Griffsteg mattiert und naturfarben oder schwarz eloxiert.

Konstruktive Vorteile:

Massiver Aluminium-Steg. Griffschenkel mit Schraubensicherung.

Schraubmontage von vorn durch den Steg.

Tragkraft:

min. 1.000 N.

Lieferumfang:

Einschließlich Edelstahl-Zylinderschrauben mit Innensechskant M5 x 45 DIN 7984 bzw. DIN 6912 und verzinkten selbstsichernden Sperrzahnmuttern.

Universal Equipment Handles UG-05

Bolt-together handle type for any bore clearance required.

Material and surface:

Handle ledge of profiled aluminium. Handle arms of polyamide PA 6, glass ball reinforced, black, similar to RAL 9005, half-matt with fine structure.

Handle ledge anodized in natural or black colour with a matt finish.

Design advantages:

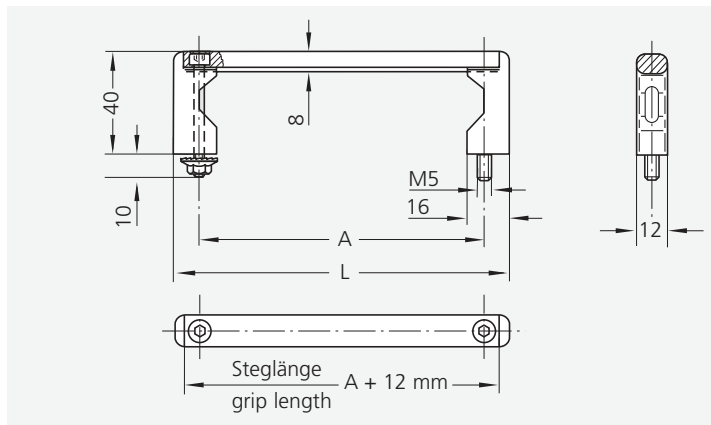
Solid aluminium ledge. Handle shanks with screw retaining facilities. Assembled by bolting on from the front through the ledge.

Stress resistance:

min. 1.000 N.

Scope of delivery:

Includes stainless steel cheese head screws with hexagon sockets M5 x 45 to DIN 7984 or DIN 6912 and galvanized self-locking detend nuts.



		Griffsteg naturfarben Grip ledge natural colour	Griffsteg schwarz Grip ledge black
A	L	Bestell-Nr. Order no.	Bestell-Nr. Order no.
25	45	UG-05.025.01	UG-05.025.04
55	75	UG-05.055.01	UG-05.055.04
88	108	UG-05.088.01	UG-05.088.04
100	120	UG-05.100.01	UG-05.100.04
120	140	UG-05.120.01	UG-05.120.04
180	200	UG-05.180.01	UG-05.180.04
235	255	UG-05.235.01	UG-05.235.04

Beliebige andere Griff­längen lieferbar / Any desired handle lengths available



Universalgriff UG-06

Werkstoff und Oberfläche:
Griffschenkel aus Polyamid PA 6, glaskugelverstärkt, schwarz, halbmatt mit Feinstruktur, Gewindebuchse aus Messing. Verbindungsrohr $\varnothing 12 \times 1$ mm aus Aluminium AlMgSi 0,5; mattglänzend naturfarben oder schwarz eloxiert oder aus Edelstahl, Werkstoff-Nr. 1.4301; feingeschliffen.

Tragkraft:
min. 200 N.

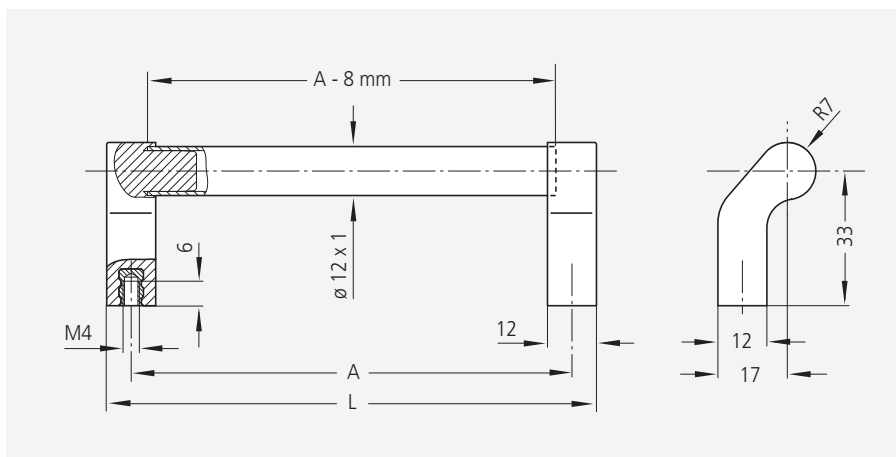
Hinweis:
Beliebige Griffängen auf Anfrage.

Universal Handle UG-06

Material and surface:
Handle shank of polyamide PA 6, glass ball reinforced, black, half-matt with fine structure. Threaded brass bushings. Connecting tube $\varnothing 12 \times 1$ mm of aluminium AlMgSi 0.5; natural coloured or black anodized with dull bright finish or made of stainless steel, material no. 1.4301; fine ground.

Stress resistance:
min. 200 N.

Note:
Other handle lengths on request.



		Rohre in Eloxalausführung Tubes in anodized versions		Rohre aus Edelstahl Tubes made of stainless steel	
A	L	naturfarben natural colour Bestell-Nr. Order no.	schwarz black Bestell-Nr. Order no.	Bestell-Nr. Order no.	
88	100	UG-06.088.01	UG-06.088.04	UG-06.088.37	
96	108	UG-06.096.01	UG-06.096.04	UG-06.096.37	
120	132	UG-06.120.01	UG-06.120.04	UG-06.120.37	
128	140	UG-06.128.01	UG-06.128.04	UG-06.128.37	
160	172	UG-06.160.01	UG-06.160.04	UG-06.160.37	
180	192	UG-06.180.01	UG-06.180.04	UG-06.180.37	
200	212	UG-06.200.01	UG-06.200.04	UG-06.200.37	
235	247	UG-06.235.01	UG-06.235.04	UG-06.235.37	
250	262	UG-06.250.01	UG-06.250.04	UG-06.250.37	

Griffserie UG-07

Werkstoff und Oberfläche:
Griffprofil aus Aluminiumrundrohr AlMgSi 0,5; feingeschliffen und naturfarben oder schwarz eloxiert. Griffschenkel aus Polyamid PA 6, schwarz mit Feinstruktur.

Tragkraft:
min. 500 N.

Hinweis:
Beliebige Griffängen und Oberflächen auf Anfrage.

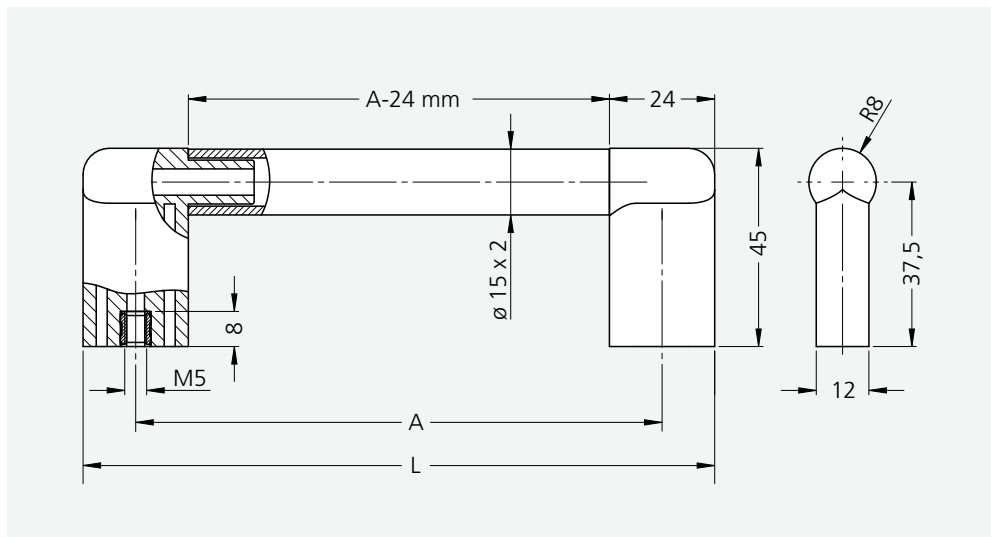


Handle Series UG-07

Material and surface:
Handle profile of aluminium round tube AlMgSi 0.5; fine ground and anodized in natural or black colour. Handle shanks of polyamide PA 6, black with fine structure.

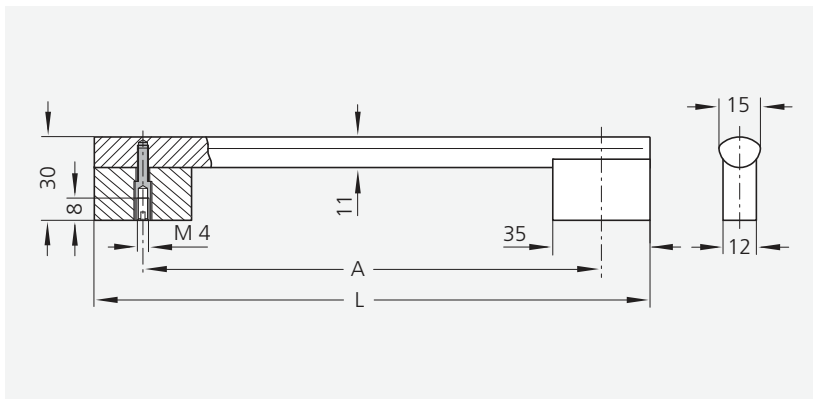
Stress resistance:
min. 500 N.

Note:
Any other handle lengths and surfaces available on request.



Rohre in Eloxalausführung Tubes in anodized version

A	L	naturfarben natural colour Bestell-Nr. Order no.	schwarz black Bestell-Nr. Order no.
120	144	UG-07.120.01	UG-07.120.04
150	174	UG-07.150.01	UG-07.150.04
180	204	UG-07.180.01	UG-07.180.04
200	224	UG-07.200.01	UG-07.200.04
250	274	UG-07.250.01	UG-07.250.04



Eloxalfarbe Anodizing colour		naturfarben natural colour	schwarz black
A	L	Bestell-Nr. Order no.	Bestell-Nr. Order no.
160	195	A6-11.160.01	A6-11.160.04
192	227	A6-11.192.01	A6-11.192.04
224	259	A6-11.224.01	A6-11.224.04
256	291	A6-11.256.01	A6-11.256.04
288	323	A6-11.288.01	A6-11.288.04
320	355	A6-11.320.01	A6-11.320.04

Griffserie A6

Für Schubladen, Schiebe- und Klapptüren.

Werkstoff und Oberfläche:
Griffschenkel und Verbindungsprofil aus stranggepresstem Aluminium AlMgSi 0,5; matt-glänzend naturfarben oder schwarz eloxiert.

Tragkraft:
min. 500 N.

Hinweis:
Beliebige Griffängen oder andere Farbkombinationen auf Anfrage.

Handle Series A6

For drawers, sliding and clapping doors.

Material and surface:
Handle shanks and connecting profile of extruded aluminium AlMgSi 0.5; natural colour or black anodized with dull bright finish.

Stress resistance:
min. 500 N.

Note:
Any other handle lengths and further colour combinations on request.

Griffserie A7

Werkstoff und Oberfläche:
Griffschenkel aus stranggepresstem Aluminium AlMgSi 0,5; glaskugelgestrahlt, satiniert und naturfarben oder schwarz eloxiert.

Ausführung A:
Verbindungsprofil aus stranggepresstem Aluminium AlMgSi 0,5; glaskugelgestrahlt, satiniert und naturfarben oder schwarz eloxiert.

Ausführung B:
Verbindungsprofil aus Edelstahl 1.4307; geschliffen und mattglänzend gebürstet.

Lieferumfang:
Für frontseitiges Anschrauben mittels Edelstahl-Zylinderschrauben mit Innensechskant DIN 912, Muttern DIN 934 und Unterlegscheiben DIN 125 (im Lieferumfang enthalten).

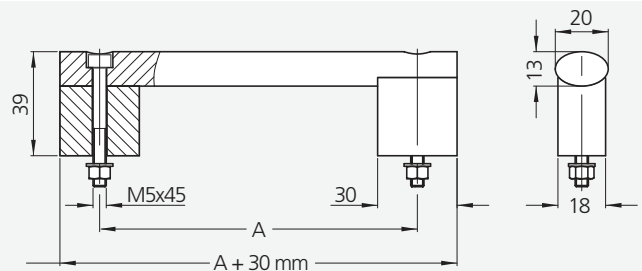
Tragkraft:
min. 1.000 N.

Hinweis
Weitere Griffängen und Ausführungen auf Anfrage.

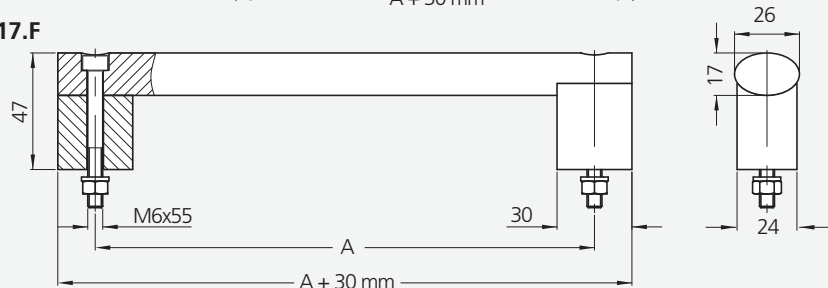


Für frontseitiges Anschrauben / For screw attachment from the front

Typ A7-13.F



Typ A7-17.F



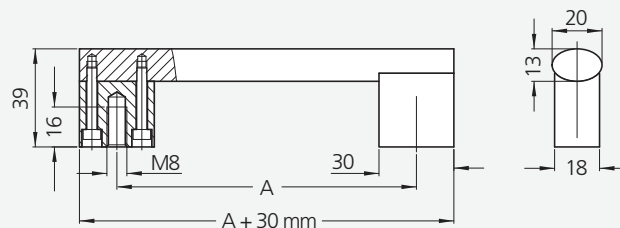
Typ A7-13.F		Ausführung A Version A		Ausführung B Version B	
A*	Schenkelfarbe Shank colour	naturfarben natural colour Bestell-Nr. Order no.	schwarz black Bestell-Nr. Order no.	Edelstahlsteg Stainless steel ledge Bestell-Nr. Order no.	
100	natur / natural schwarz / black	A7-13.F100.11 -	- A7-13.F100.14	A7-13.F100.N33 A7-13.F100.S33	
120	natur / natural schwarz / black	A7-13.F120.11 -	- A7-13.F120.14	A7-13.F120.N33 A7-13.F120.S33	
140	natur / natural schwarz / black	A7-13.F140.11 -	- A7-13.F140.14	A7-13.F140.N33 A7-13.F140.S33	
Typ A7-17.F					
140	natur / natural schwarz / black	A7-17.F140.11 -	- A7-17.F140.14	A7-17.F140.N33 A7-17.F140.S33	
200	natur / natural schwarz / black	A7-17.F200.11 -	- A7-17.F200.14	A7-17.F200.N33 A7-17.F200.S33	
240	natur / natural schwarz / black	A7-17.F240.11 -	- A7-17.F240.14	A7-17.F240.N33 A7-17.F240.S33	

*Andere Griffängen auf Anfrage / Other handle lengths on request

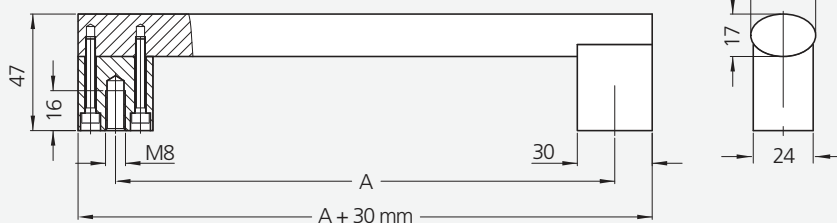


Für rückseitige Befestigung / For screw attachment from behind

Typ A7-13.R



Typ A7-17.R



Handle Series A7

Material and surface:
Handle shanks made of extruded aluminium AlMgSi 0.5; glass ball blasted and anodized in natural or black colour, satin finished.

Version A:
Connecting tube of extruded aluminium AlMgSi 0.5; glass ball blasted and anodized in natural or black colour, satin finished.

Version B:
Connecting tube of stainless steel 1.4307; ground and brushed with dull bright finish.

Scope of delivery:
Screw attachment from the front by stainless steel cylinder head socket screws DIN 912, nuts DIN 934 and washers DIN 125 (included in scope of supply).

Stress resistance:
min. 1.000 N.

Note:
Further handle lengths and combinations on request.

Typ A7-13.R		Ausführung A Version A		Ausführung B Version B
A*	Schenkelfarbe Shank colour	naturfarben natural colour Bestell-Nr. Order no.	schwarz black Bestell-Nr. Order no.	Edelstahlsteg Stainless steel ledge Bestell-Nr. Order no.
100	natur / natural schwarz / black	A7-13.R100.11 -	- A7-13.R100.14	A7-13.R100.N33 A7-13.R100.S33
120	natur / natural schwarz / black	A7-13.R120.11 -	- A7-13.R120.14	A7-13.R120.N33 A7-13.R120.S33
140	natur / natural schwarz / black	A7-13.R140.11 -	- A7-13.R140.14	A7-13.R140.N33 A7-13.R140.S33
Typ A7-17.R				
140	natur / natural schwarz / black	A7-17.R140.11 -	- A7-17.R140.14	A7-17.R140.N33 A7-17.R140.S33
200	natur / natural schwarz / black	A7-17.R200.11 -	- A7-17.R200.14	A7-17.R200.N33 A7-17.R200.S33
240	natur / natural schwarz / black	A7-17.R240.11 -	- A7-17.R240.14	A7-17.R240.N33 A7-17.R240.S33

*Andere Griff­längen auf Anfrage / Other handle lengths on request

Alle Maße in mm. / All dimensions in mm.

Griffserie

VG-08

VG-09

Werkstoff und Oberfläche:

Griffschenkel und Griffsteg aus massivem Rundaluminium AlMgSi 0,5; glaskugelgestrahlt und mattglänzend, naturfarben oder schwarz eloxiert.

Tragkraft:

min. 500 N.

Hinweis:

Weitere Griffängen und Oberflächen auf Anfrage.

Handle Series

VG-08

VG-09

Material and surface:

Handle shank and grip ledge of solid aluminium AlMgSi 0.5; glass ball blasted and anodized with a matt finish in natural colour or black.

Stress resistance:

min. 500 N.

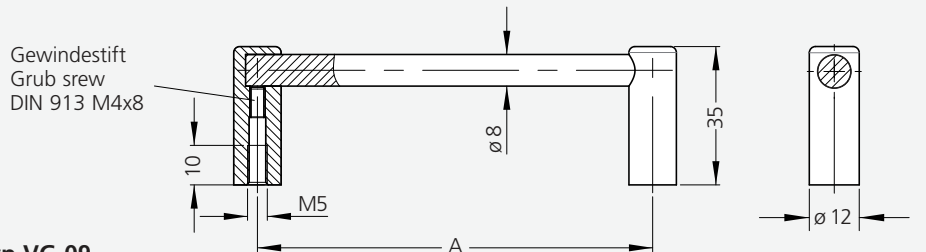
Note:

Other handle lengths and surfaces available on request.

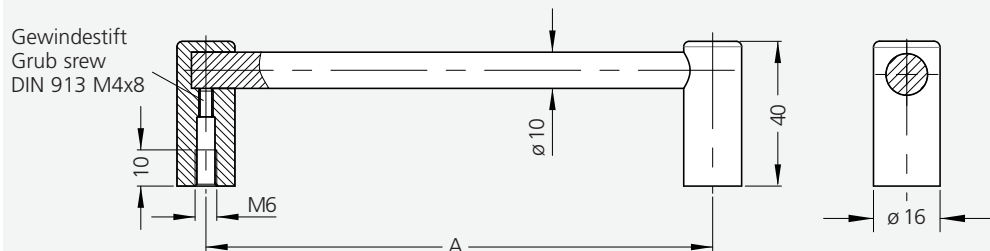


Weitere Ausführungen der Serien VG s. S. 68.
Other designs of series VG see page 68.

Typ VG-08



Typ VG-09



Griffe - komplett montiert
Handles - completely mounted

Eloxalausführung der Stege
Anodizing version of ledge

Typ	A*	Schenkelfarbe Shank colour	naturfarben natural colour	
			schwarz black	Bestell-Nr. Order no.
VG-08	80	natur / natural	VG-08.080.N11	VG-08.080.N14
		schwarz / black	VG-08.080.S11	VG-08.080.S14
VG-09	100	natur / natural	VG-08.100.N11	VG-08.100.N14
		schwarz / black	VG-08.100.S11	VG-08.100.S14
VG-09	120	natur / natural	VG-09.120.N11	VG-09.120.N14
		schwarz / black	VG-09.120.S11	VG-09.120.S14
VG-09	140	natur / natural	VG-09.140.N11	VG-09.140.N14
		schwarz / black	VG-09.140.S11	VG-09.140.S14

*Andere Griffängen auf Anfrage / Other handle lengths on request

Griffserie VG-06 VG-07

Werkstoff und Oberfläche:
Massive Aluminiumgriffe aus AlMgSi 0,5 in zwei Größen. Griffsteg und Griffschenkel glaskugelgestrahlt und naturfarben oder schwarz eloxiert. Spannhülsen aus Edelstahl.

Tragkraft:
min. 500 N.

Hinweis:
Andere Griffängen und Oberflächen auf Anfrage.

Handle Series VG-06 VG-07

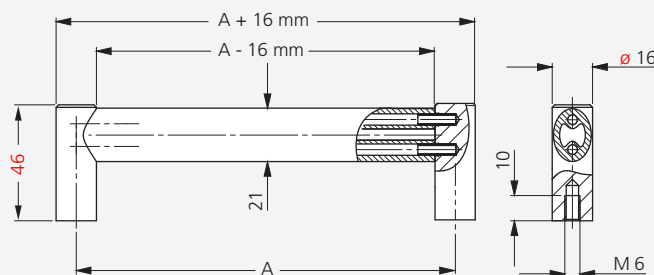
Material and surface:
Solid aluminium handle of AlMgSi 0.5 in two sizes. Handle ledge and handle shanks glass ball blasted and natural coloured or black anodized. Clamping sleeves made of stainless steel.

Stress resistance:
min. 500 N.

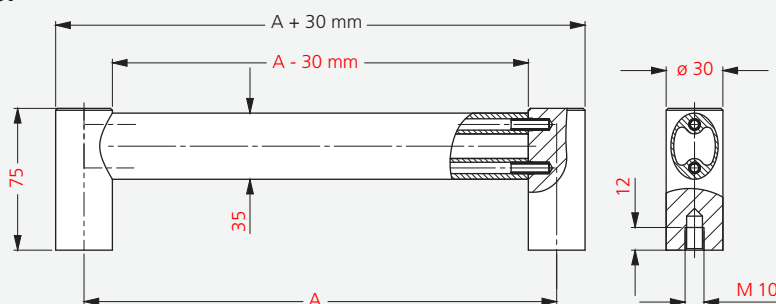
Note:
Other handle lengths and surfaces available on request.



Typ VG-06



Typ VG-07



Typ VG-06
Eloxalausführung / Anodizing version

naturfarben
natural colour

schwarz
black

Typ VG-07

naturfarben
natural colour

schwarz
black

A	Bestell-Nr. Order no.	Bestell-Nr. Order no.	A	Bestell-Nr. Order no.	Bestell-Nr. Order no.
150	VG-06.150.N11	VG-06.150.S14	250	VG-07.250.N11	VG-07.250.S14
200	VG-06.200.N11	VG-06.200.S14	300	VG-07.300.N11	VG-07.300.S14
250	VG-06.250.N11	VG-06.250.S14	400	VG-07.400.N11	VG-07.400.S14

Alle Maße in mm. / All dimensions in mm.

Griffserien A1

Für 19"-Frontplatten und Geräte.

Massive Aluminium-Bauteile und hohe Belastbarkeit zeichnen diese in mehreren Ausführungsarten lieferbaren Griffserien aus.

Werkstoff und Oberfläche:
Griffschenkel und Griffsteg aus Aluminiumprofil AlMgSi 0,5. Verbindungs-Formteile aus schwarzem Polyamid mit Edelstahlstift.

Griffschenkel gleitgeschliffen, mattiert und eloxiert in 2 Standardfarben.

Griffsteg mattiert und eloxiert in 2 Standardfarben.

Typ G:

Griff mit geraden Aluminium-Schenkeln, komplett montiert.

Typ A:

Griff mit abgewinkelten Aluminium-Schenkeln, komplett montiert.

Tragkraft:

min. 1.000 N.

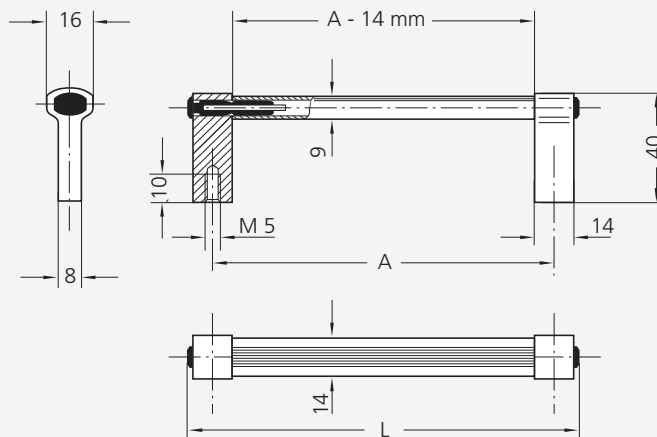
Hinweis:

Beliebige Griffhöhen auf Anfrage.

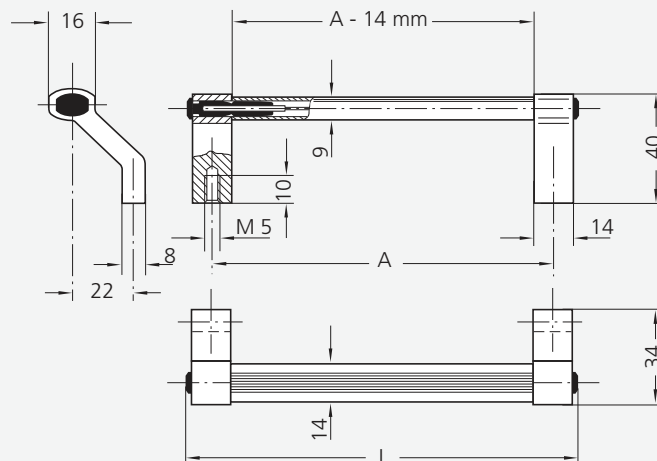


ALUprof®
Serie

Typ G



Typ A



Handle Series A1

For 19" front panels and devices.

Solid aluminium components and high stability under load distinguish these handle series which are available in several versions.

Material and surface:

Handle shank and grip ledge made of profiled aluminium AlMgSi 0.5; connecting moulded components made of black polyamide with stainless steel pin.

Handle shank vibration ground, matt finished and anodized in 2 standard colours. Grip ledge matt finished and anodized in 2 standard colours.

Type G:

Handles with straight aluminium shanks, completely assembled.

Type A:

Handle with tangent bent aluminium shanks, completely assembled.

Stress resistance:

min. 1.000 N.

Note:

Any desired handle lengths on request.



Eloxalausführung
auf Anfrage
Anodizing version
on request

Typ G		Eloxalausführung des Griffsteiges Anodizing version of grip ledge		
A	L	Schenkelfarbe Shank colour	naturfarben natural colour	schwarz black
			Bestell-Nr. Order no.	Bestell-Nr. Order no.
55	73	natur / natural schwarz / black	A1-14.G055.N01 A1-14.G055.S01	- A1-14.G055.S04
69	87*	natur / natural schwarz / black	A1-14.G069.N01 A1-14.G069.S01	- A1-14.G069.S04
88	106	natur / natural schwarz / black	A1-14.G088.N01 A1-14.G088.S01	- A1-14.G088.S04
100	118	natur / natural schwarz / black	A1-14.G100.N01 A1-14.G100.S01	- A1-14.G100.S04
114	132*	natur / natural schwarz / black	A1-14.G114.N01 A1-14.G114.S01	- A1-14.G114.S04
120	138	natur / natural schwarz / black	A1-14.G120.N01 A1-14.G120.S01	- A1-14.G120.S04
180	198	natur / natural schwarz / black	A1-14.G180.N01 A1-14.G180.S01	- A1-14.G180.S04
200	218	natur / natural schwarz / black	A1-14.G200.N01 A1-14.G200.S01	- A1-14.G200.S04
235	253	natur / natural schwarz / black	A1-14.G235.N01 A1-14.G235.S01	- A1-14.G235.S04
250	268	natur / natural schwarz / black	A1-14.G250.N01 A1-14.G250.S01	- A1-14.G250.S04

Typ A

55	73	natur / natural schwarz / black	A1-14.A055.N01 A1-14.A055.S01	- A1-14.A055.S04
69	87*	natur / natural schwarz / black	A1-14.A069.N01 A1-14.A069.S01	- A1-14.A069.S04
88	106	natur / natural schwarz / black	A1-14.A088.N01 A1-14.A088.S01	- A1-14.A088.S04
100	118	natur / natural schwarz / black	A1-14.A100.N01 A1-14.A100.S01	- A1-14.A100.S04
114	132*	natur / natural schwarz / black	A1-14.A114.N01 A1-14.A114.S01	- A1-14.A114.S04
120	138	natur / natural schwarz / black	A1-14.A120.N01 A1-14.A120.S01	- A1-14.A120.S04
180	198	natur / natural schwarz / black	A1-14.A180.N01 A1-14.A180.S01	- A1-14.A180.S04
200	218	natur / natural schwarz / black	A1-14.A200.N01 A1-14.A200.S01	- A1-14.A200.S04
235	253	natur / natural schwarz / black	A1-14.A235.N01 A1-14.A235.S01	- A1-14.A235.S04
250	268	natur / natural schwarz / black	A1-14.A250.N01 A1-14.A250.S01	- A1-14.A250.S04

* Grifflänge entsprechend der Höhe 2 bzw. 3 HE von 19" Frontplatten; s. a. Seite 21.

* Handle length according to the height of 2 resp. 3 HE (HE= unit of height) of 19" front panels; see also page 21.

Alle Maße in mm. / All dimensions in mm.

Griffserie HG

Werkstoff und Oberfläche:
Griffsteg und Schenkel aus Aluminium AlMgSi 0,5 in naturfarben oder schwarz eloxiert.

Tragkraft:

Typ A min. 1.000 N.
Typ B min. 800 N.

Hinweis:

Andere Griff­längen und Farbausführungen auf Anfrage.

Handle Series HG

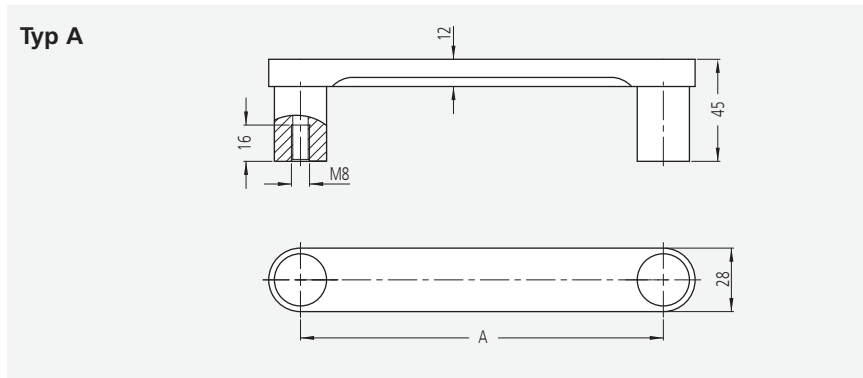
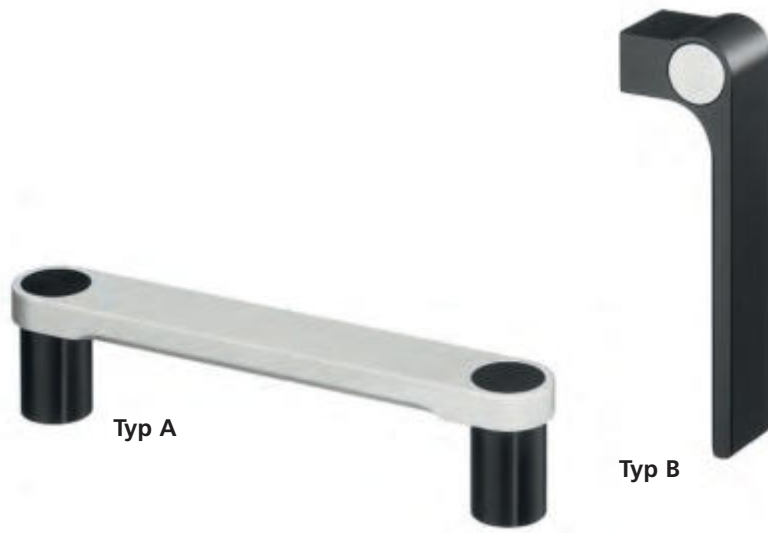
Material and surface:
Grip ledge and shank made of aluminium AlMgSi 0.5 in natural or black anodized.

Stress resistance:

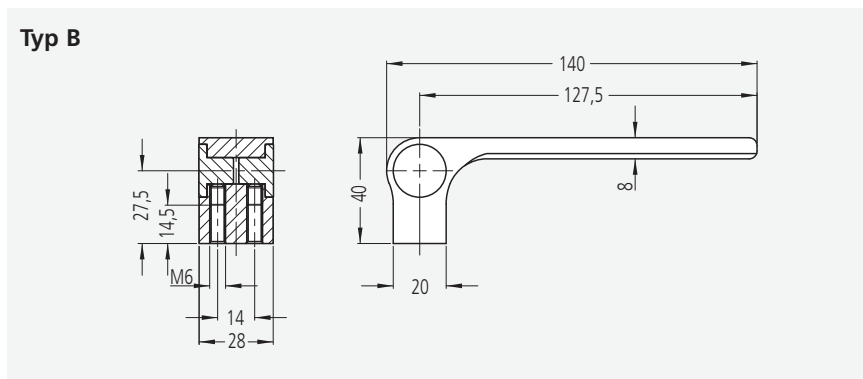
Typ A min. 1.000 N.
Typ B min. 800 N.

Note:

Other handles and colour versions available on request.



		Eloxalausführung des Griffsteges Anodized version of grip ledge	
		naturfarben natural colour	schwarz black
A	Schenkelfarbe Shank colour	Bestell-Nr. Order no.	Bestell-Nr. Order no.
160	natur / natural	-	HG-28.A160.N04
	schwarz / black	HG-28.A160.S01	-
220	natur / natural	-	HG-28.A220.N04
	schwarz / black	HG-28.A220.S01	-



		Eloxalausführung des Griffsteges Anodizing version of grip ledge	
		naturfarben natural colour	schwarz black
Schenkelfarbe Shank colour	Bestell-Nr. Order no.	Bestell-Nr. Order no.	Bestell-Nr. Order no.
natur / natural	-	HG-28.B140.N04	
schwarz / black	HG-28.B140.S01	-	



Griffserie MS-02

Ausführung mit Kunststoff-schenkeln und Aluminiumprofil.

Werkstoff und Oberfläche:

Griffschenkel aus glaskugel-verstärktem Polyamid PA 6, schwarz, ähnlich RAL 9005, halbmatt mit Feinstruktur. Gewindebuchsen aus Messing. Griffsteg aus stranggepresstem Aluminium AlMgSi 0,5; mattiert und naturfarben eloxiert. Alternativ Griffsteg schwarz pulverbeschichtet ähnlich RAL 9005.

Tragkraft:

min. 1.000 N.

Hinweis:

Beliebige Griffängen auf Anfrage.

Handle Series MS-02

Design with thermoplastic shanks and profiled aluminium.

Material and surface:

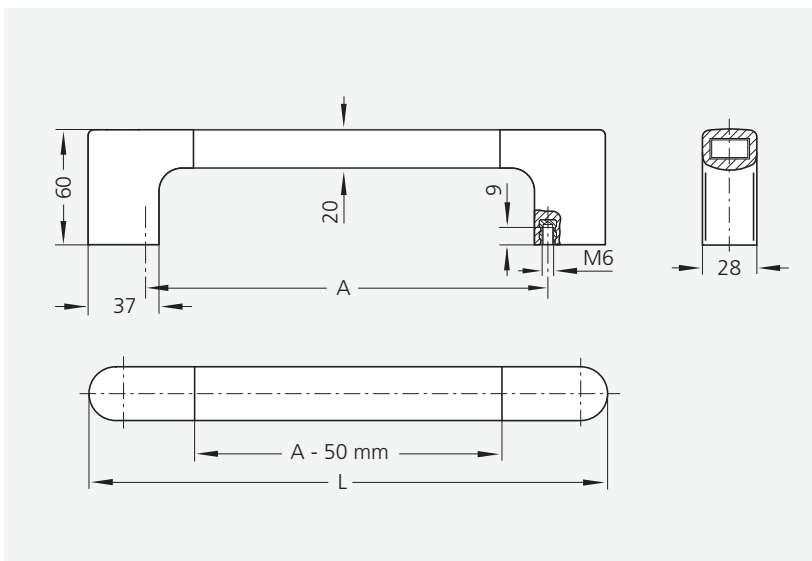
Handle ledge of polyamide PA 6, glass ball reinforced, black, similar to RAL 9005, half-matt with fine structure. Threaded brass bushings. Elliptical bar of extruded aluminium AlMgSi 0.5; matted and natural coloured anodized. Alternatively, handle ledge black powder coated, similar to RAL 9005.

Stress resistance:

min. 1.000 N.

Note:

Other handle lengths on request.



A	L	Griffsteg naturfarben eloxiert Grip ledge natural colour anodized	Griff schwarz pulverbeschichtet Handle black powder coated
		Bestell-Nr. Order no.	Bestell-Nr. Order no.
180	240	MS-02.180.11	MS-02.180.9005
200	260	MS-02.200.11	MS-02.200.9005
250	310	MS-02.250.11	MS-02.250.9005
300	360	MS-02.300.11	MS-02.300.9005
350	410	MS-02.350.11	MS-02.350.9005
400	460	MS-02.400.11	MS-02.400.9005
500	560	MS-02.500.11	MS-02.500.9005
600	660	MS-02.600.11	MS-02.600.9005

Alle Maße in mm. / All dimensions in mm.

Griffserie SR

Schrägstehende Rohrgriffe im modernen Industriedesign.

Werkstoff und Oberfläche:
Griffschenkel aus hochbelastbarem Polyamid PA 6, glaskugelverstärkt mit Feinstruktur, schwarz oder aluminiumfarben.
Gewindeeinsätze aus Messing. Verbindungsrohr aus Aluminium AlMgSi 0,5; mattglänzend eloxiert oder aus Edelstahl, Werkstoff-Nr. 1.4301; feingeschliffen.

Konstruktive Vorteile:

Passgenauer Sitz des Rohres auf dem Kunststoffzapfen durch Klemmstege.

Tragkraft:

min. 800 N.

Hinweis:

Beliebige Griffängen oder andere Rohrfarben auf Anfrage.

Handle Series SR

Slanting tube handles in modern industrial design.

Material and surface:

Handle shanks of heavy duty polyamide PA 6, glass ball reinforced with fine structure; black or aluminium coloured. Threaded brass bushings. Connecting tube of aluminium AlMgSi 0.5; matt anodized with dull bright finish or stainless steel, material no. 1.4301; fine ground.

Design advantages:

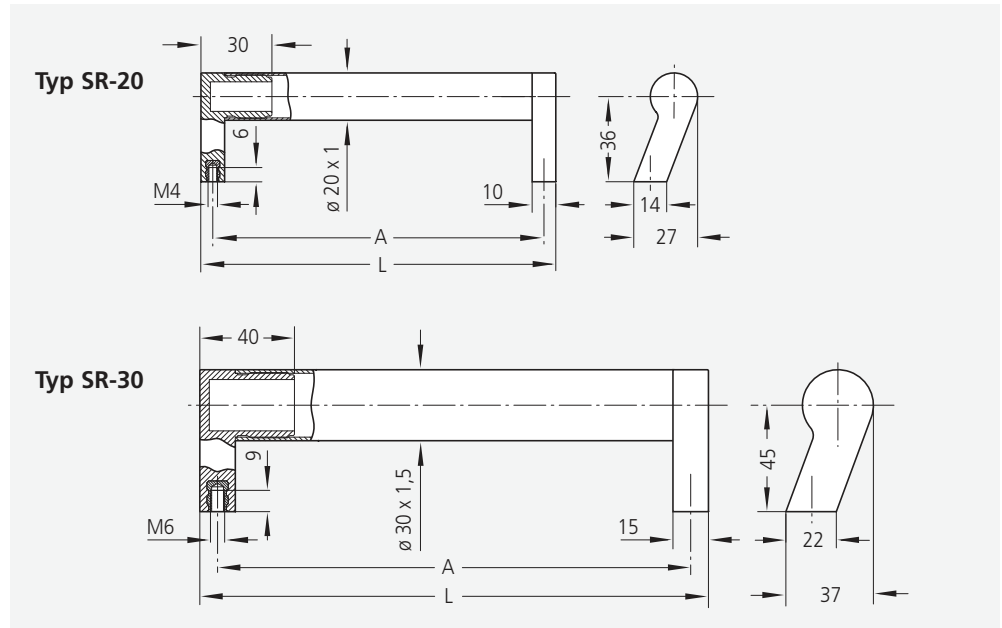
Firm fitting of tube on clamping bars by polyamide insert.

Stress resistance:

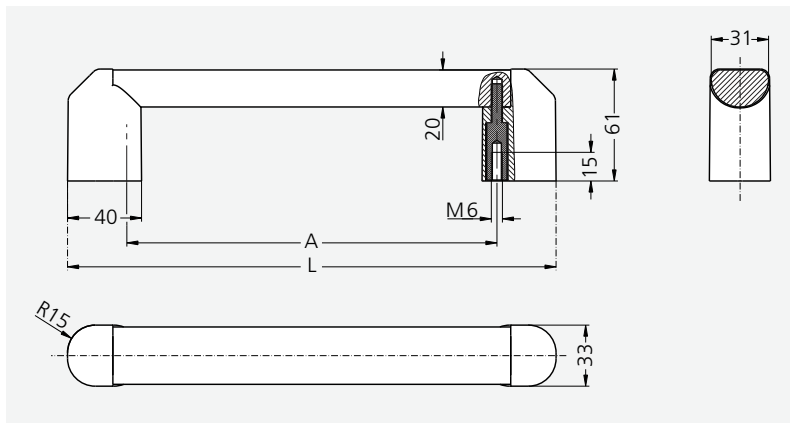
min. 800 N.

Note:

Other handle lengths and tube colours available on request.



A	Schenkelfarbe Shank colour	Typ SR-20		L	Typ SR-30		L
		Rohr Aluminium Tube aluminium	Rohr Edelstahl Tube stainless steel		Rohr Aluminium Tube aluminium	Rohr Edelstahl Tube stainless steel	
		Bestell-Nr. Order no.	Bestell-Nr. Order no.		Bestell-Nr. Order no.	Bestell-Nr. Order no.	
150	aluminium / aluminium schwarz / black	SR-20.150.N01 SR-20.150.S01	- SR-20.150.S37	160	SR-30.150.N01 SR-30.150.S01	- SR-30.150.S37	165
200	aluminium / aluminium schwarz / black	SR-20.200.N01 SR-20.200.S01	- SR-20.200.S37	210	SR-30.200.N01 SR-30.200.S01	- SR-30.200.S37	215
250	aluminium / aluminium schwarz / black	SR-20.250.N01 SR-20.250.S01	- SR-20.250.S37	260	SR-30.250.N01 SR-30.250.S01	- SR-30.250.S37	265
300	aluminium / aluminium schwarz / black	SR-20.300.N01 SR-20.300.S01	- SR-20.300.S37	310	SR-30.300.N01 SR-30.300.S01	- SR-30.300.S37	315
350	aluminium / aluminium schwarz / black	SR-20.350.N01 SR-20.350.S01	- SR-20.350.S37	360	SR-30.350.N01 SR-30.350.S01	- SR-30.350.S37	365
400	aluminium / aluminium schwarz / black	SR-20.400.N01 SR-20.400.S01	- SR-20.400.S37	410	SR-30.400.N01 SR-30.400.S01	- SR-30.400.S37	415
500	aluminium / aluminium schwarz / black	- -	- -	510	SR-30.500.N01 SR-30.500.S01	- SR-30.500.S37	515
600	aluminium / aluminium schwarz / black	- -	- -	610	SR-30.600.N01 SR-30.600.S01	- SR-30.600.S37	615



Griffsteg naturfarben eloxiert Handle ledge natural colour anodized

A	L	Griffschenkel schwarz Handle shanks black	Griffschenkel rot Handle shanks red
		Bestell-Nr. Order no.	Bestell-Nr. Order no.
200	264	VM-02.30.200.S11	VM-02.30.200.R11
250	314	VM-02.30.250.S11	VM-02.30.250.R11
300	364	VM-02.30.300.S11	VM-02.30.300.R11
400	464	VM-02.30.400.S11	VM-02.30.400.R11

Griffsteg schwarz eloxiert Handle ledge black anodized

A	L	Griffschenkel schwarz Handle shanks black	Griffschenkel rot Handle shanks red
		Bestell-Nr. Order no.	Bestell-Nr. Order no.
200	264	VM-02.30.200.S14	VM-02.30.200.R14
250	314	VM-02.30.250.S14	VM-02.30.250.R14
300	364	VM-02.30.300.S14	VM-02.30.300.R14
400	464	VM-02.30.400.S14	VM-02.30.400.R14

Griffserie VM-02

Werkstoff und Oberfläche:
Griffsteg aus stranggepresstem Aluminium-Ovalprofil AlMgSi 0,5; glaskugelgestrahlt und naturfarben oder schwarz eloxiert. Griffschenkel aus Polyamid PA 6 mit Feinstruktur in schwarz (ähnlich RAL 9005) oder rot (ähnlich RAL 3020).

Tragkraft:
min. 800 N.

Hinweis:
Andere Griffängen und Farbausführungen auf Anfrage.

Handle Series VM-02

Material and surface:
Handle ledge made of extruded aluminium oval profile AlMgSi 0.5 glass ball blasted and natural coloured or black anodized. Handle shanks made of polyamide PA 6 with fine structure in black (similar to RAL 9005) or red (similar to RAL 3020).

Stress resistance:
min. 800 N.

Note:
Other handle lengths and colour combinations available on request.

Kipp-Griffe KB

Modernes Industriedesign zeichnen diese zusammensteckbaren Maschinengriffe aus.

Werkstoff und Oberfläche: Griffschenkel aus Polyamid PA 6, anthrazit, halbmatt, mit Feinstruktur. Verbindungsrohr aus Aluminium-Ovalprofil, naturfarben eloxiert oder anthrazit kunststoffbeschichtet.

Konstruktive Merkmale: Passgenauer und fester Sitz des Ovalrohres auf den Griffschenkel-Zapfen. Schraubbefestigung von vorne, von hinten und als Doppelgriff möglich.

Tragkraft: min. 500 N.

Lieferumfang: Einschließlich Schrauben M10 x 45 DIN 912 mit Muttern und Unterlegscheiben, verzinkt und chromatiert.

Kipp-Handles KB

These pushed-in type machine handles are distinguished by their modern industrial design.

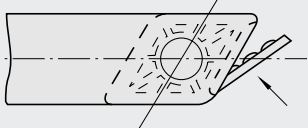
Material and surface: Polyamide PA 6 handle posts, anthracite, half-matt, with fine structure. Oval profiled aluminium connecting tube, natural coloured anodized or anthracite plastic coated.

Design features: The oval tube fits accurately and firmly on the pins of the handle posts. Optional fixing with bolts at the front, at the back and for double handle mounting.

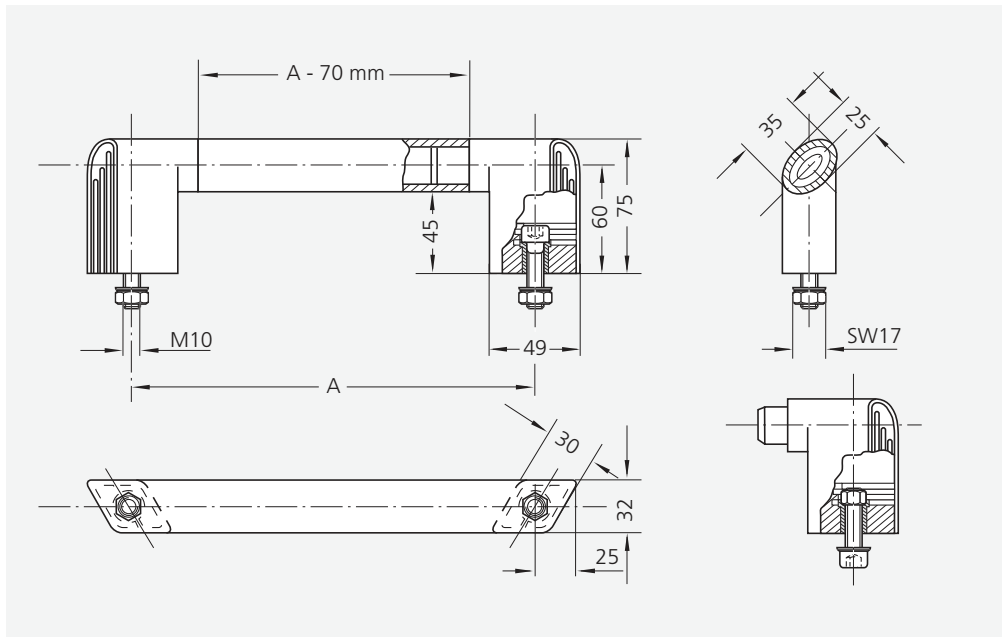
Stress resistance: min. 500 N.

Scope of delivery: Including M10 x 45 DIN 912 screws with nuts and washers, galvanized and chromized.

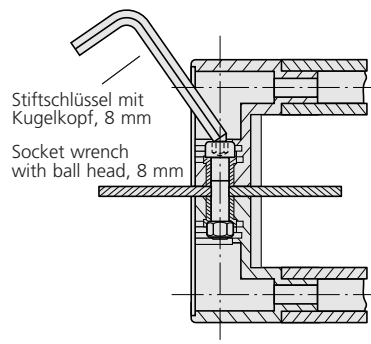
Deckel-Montage Cap mounting



Deckel mit längerer Seite in den Griffschenkel einsetzen, zurückdrücken bis zum Einrasten.
Set the long side of the lid into the handle side. Press until it clicks into place.



Zusammensetzung von Doppelgriffen Assembly of double handles



	Ovalrohr eloxiert Oval tube anodized	Ovalrohr anthrazit kunststoffbeschichtet Oval tube antracite plastic coated
A	Bestell-Nr. Order no.	Bestell-Nr. Order no.
180	KB-32.180.62	KB-32.180.65
200	KB-32.200.62	KB-32.200.65
250	KB-32.250.62	KB-32.250.65
300	KB-32.300.62	KB-32.300.65
350	KB-32.350.62	KB-32.350.65
400	KB-32.400.62	KB-32.400.65
500	KB-32.500.62	KB-32.500.65
600	KB-32.600.62	KB-32.600.65

Weitere Ausführungen der Serie A4 siehe Seite 67.
Further versions of series A4 look also page 67.



Griffserie A4

Ausführung mit Kunststoffschenkeln und Aluminium-Ovalsteg.

Werkstoff und Oberfläche:
Griffschenkel aus glaskugelverstärktem Polyamid PA 6, schwarz, ähnlich RAL 9005, oder aluminiumfarben, halbmatt mit Feinstruktur. Gewindebuchsen aus Messing.

Verbindungsprofil aus stranggepresstem Aluminium AlMgSi 0,5; matted und naturfarben oder schwarz eloxiert. Spannhülsen aus Edelstahl.

Tragkraft:
min. 1.000 N.

Hinweis:
Beliebige Griffängen oder andere Farbausführungen auf Anfrage.

Handle Series A4

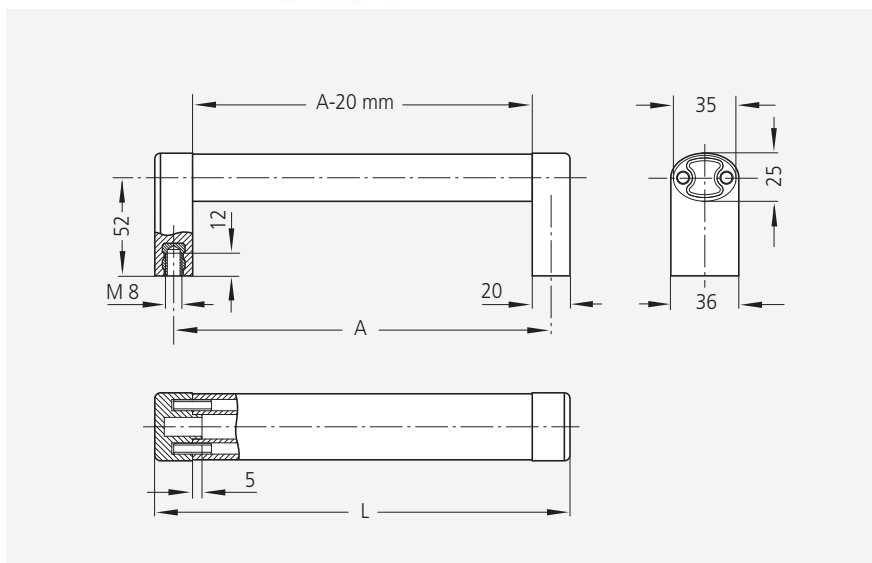
Design with thermoplastic shanks and elliptical aluminium bar.

Material and surface:
Handle shank of polyamide PA 6, glass ball reinforced, black, similar to RAL 9005, or aluminium coloured, half-matt with fine structure. Threaded brass bushings.

Connecting profile of extruded aluminium AlMgSi 0.5; matted and natural coloured or black anodized. Clamping sleeves of stainless steel.

Stress resistance:
min. 1.000 N.

Note:
Other handle lengths or colour combinations available on request.



Eloxalausführung des Griffsteges Anodizing version of grip ledge

A	L	Schenkelfarbe Shank colour	Eloxalausführung des Griffsteges Anodizing version of grip ledge	
			naturfarben natural colour	schwarz black
			Bestell-Nr. Order no.	Bestell-Nr. Order no.
200	220	natur / natural	A4-35.P200.N01	A4-35.P200.N04
		schwarz / black	A4-35.P200.S01	A4-35.P200.S04
250	270	natur / natural	A4-35.P250.N01	A4-35.P250.N04
		schwarz / black	A4-35.P250.S01	A4-35.P250.S04
300	320	natur / natural	A4-35.P300.N01	A4-35.P300.N04
		schwarz / black	A4-35.P300.S01	A4-35.P300.S04
400	420	natur / natural	A4-35.P400.N01	A4-35.P400.N04
		schwarz / black	A4-35.P400.S01	A4-35.P400.S04
500	520	natur / natural	A4-35.P500.N01	A4-35.P500.N04
		schwarz / black	A4-35.P500.S01	A4-35.P500.S04

Alle Maße in mm. / All dimensions in mm.

Griffserie VM

Werkstoff und Oberfläche:

Massives stranggepresstes Aluminium-Ovalprofil AlMgSi 0,5; glaskugelgestrahlt, halbgläzend naturfarben oder schwarz eloxiert. Griffschenkel aus Polyamid PA 6, schwarz mit Feinstruktur.

Tragkraft:

min. 800 N.

Hinweis:

Andere Griffängen und andere Farbausführungen auf Anfrage.



Handle Series VM

Material and surface:

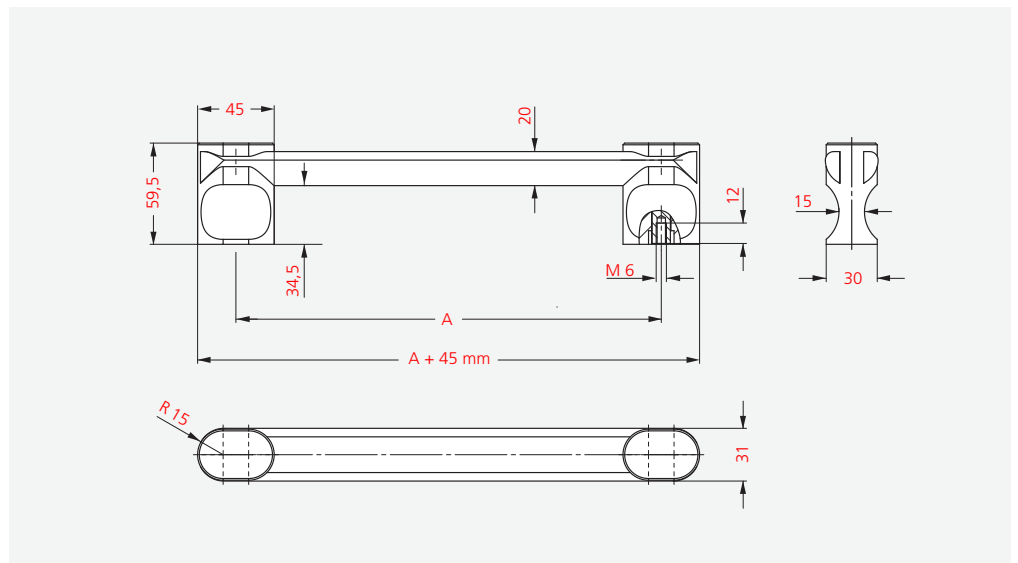
Solid extruded aluminium oval profile AlMgSi 0.5; glass ball blasted, half-matt finished natural coloured or black anodized. Handle shanks made of polyamide PA 6, black with fine structure.

Stress resistance:

min. 800 N.

Note:

Other handle lengths and colour combinations available on request.



**Eloxalausführung des Griffsteges
Anodizing version of grip ledge**

naturfarben schwarz
natural colour black

A	Bestell-Nr. Order no.	Bestell-Nr. Order no.
200	VM-30.200.S11	VM-30.200.S14
250	VM-30.250.S11	VM-30.250.S14
300	VM-30.300.S11	VM-30.300.S14

Griffserie OG

Das ovale Griffstegprofil zeichnet diese Griffserie aus.

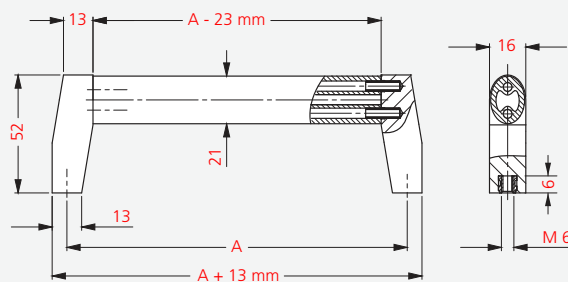
Werkstoff und Oberfläche: Kunststoffgriffschenkel aus Polyamid PA 6, schwarz mit Feinstruktur und Gewindebuchsen aus Messing. Griffsteg aus stranggepresstem Aluminium-Ovalprofil AlMgSi 0,5; glaskugelgestrahlt und naturfarben oder schwarz eloxiert. Spannhülsen aus Edelstahl.

Tragkraft:
min. 500 N.

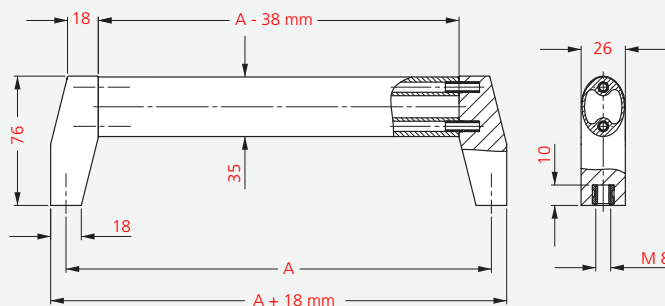
Hinweis:
Andere Griffängen und Oberflächen auf Anfrage.



Typ OG-16



Typ OG-26



Handle Series OG

This handle series is distinguished by the oval handle ledge profile.

Material and surface: Plastic Handle shank made of polyamide PA 6, black with fine structure and threaded bushing made of brass. Handle ledge made of extruded aluminium oval profile AlMgSi 0.5; glass ball blasted and natural coloured or black anodized. Clamping sleeves made of stainless steel.

Stress resistance:
min. 500 N.

Note:
Other handle lengths and surfaces available on request.

Typ OG-16 Eloxalausführung des Griffsteges / Anodizing version of grip ledge

naturfarben
natural colour

schwarz
black

naturfarben
natural colour

schwarz
black

A	Bestell-Nr. Order no.	Bestell-Nr. Order no.	A	Bestell-Nr. Order no.	Bestell-Nr. Order no.
150	OG-16.150.S11	OG-16.150.S14	250	OG-26.250.S11	OG-26.250.S14
200	OG-16.200.S11	OG-16.200.S14	300	OG-26.300.S11	OG-26.300.S14
250	OG-16.250.S11	OG-16.250.S14	400	OG-26.400.S11	OG-26.400.S14

Alle Maße in mm. / All dimensions in mm.

Griffserie KR

Werkstoff und Oberfläche:
Griffschenkel aus glaskugelverstärktem Polyamid PA 6, halbmatt mit Feinstruktur und Messingbuchse. Griffsteg aus Aluminium AlMgSi 0,5 in naturfarben oder schwarz eloxiert.

Tragkraft:
min. 500 N.

Hinweis:
Mit Kunststoffsteg siehe Seite 191. Andere Griffängen auf Anfrage.

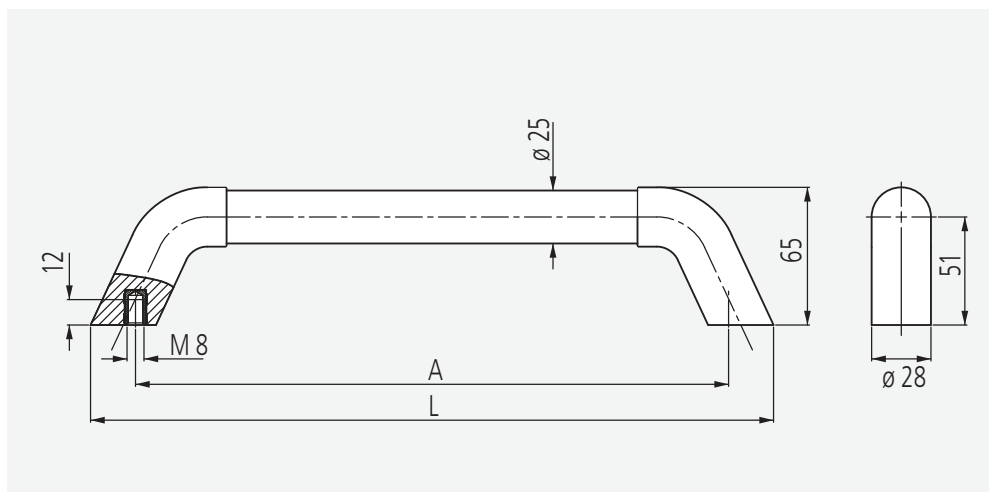


Handle Series KR

Material and surface:
Handle shanks made of glass ball reinforced polyamide PA 6, half-matt with fine structure and threaded brass bushing. Handle ledge made of AlMgSi 0,5 in natural colour or black anodized.

Stress resistance:
min. 500 N.

Note:
With plastic ledge see page 191. Other handle lengths on request.



A*	L	Steg naturfarben eloxiert ledge natural colour anodized	Steg schwarz eloxiert ledge black anodized
		Bestell-Nr. Order no.	Bestell-Nr. Order no.
200	242	KR-25.200.01	KR-25.200.04
250	292	KR-25.250.01	KR-25.250.04
300	342	KR-25.300.01	KR-25.300.04
350	392	KR-25.350.01	KR-25.350.04
400	442	KR-25.400.01	KR-25.400.04
500	542	KR-25.500.01	KR-25.500.04

*Andere Griffängen auf Anfrage / Other handle lengths on request



Typ U7-30.G



Typ U7-30.S



Griffserie U7

Werkstoff und Oberfläche:
Griffsteg aus $\varnothing 30 \times 5$ mm Aluminiumrundrohr AlMgSi 0,5; feingeschliffen und naturfarben oder schwarz eloxiert. Griffschenkel aus Polyamid PA 6, schwarz mit Feinstruktur.

Ausführung:
U7-30.G mit geraden und U7-30.S mit schrägen Kunststoffschenkeln.

Tragkraft:
min. 600 N.

Hinweis:
Beliebige Griffängen und Eloxausführungen auf Anfrage.

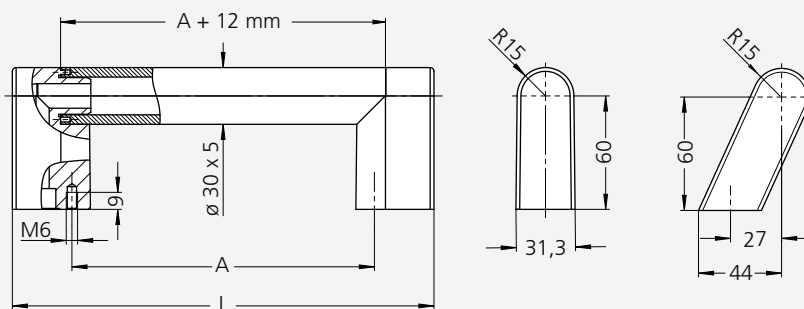
Handle Series U7

Material and surface:
Handle ledge $\varnothing 30 \times 5$ mm aluminium round tube AlMgSi 0.5; fine ground and natural or black anodized. Handle shanks of polyamide PA 6, black with fine structure.

Version:
U7-30.G with straight polyamide shanks and U7-30.S with slanted polyamide shanks.

Stress resistance:
min. 600 N.

Note:
Any other handle lengths and anodized versions available on request.



Rohre in Eloxausführung Tubes in anodized version

naturfarben
natural colour

schwarz
black

Ausführung Griffschenkel Version of handle shanks

	A	L	Bestell-Nr. Order no.	Bestell-Nr. Order no.
gerade straight	160	223	U7-30.G160.01	U7-30.G160.04
gerade straight	220	283	U7-30.G220.01	U7-30.G220.04
schräg slanted	160	223	U7-30.S160.01	U7-30.S160.04
schräg slanted	220	283	U7-30.S220.01	U7-30.S220.04



Griffe mit elektrischen Schaltelementen siehe Seiten 265-307.
See pages 265-307 for handles with electrical function elements.

Rohrgriffserie U1

Werkstoff und Oberfläche:

Rohre aus $\varnothing 30 \times 1,5$ mm Aluminium AlMgSi 0,5; feingeschliffen, naturfarben eloxiert oder schwarz pulverbeschichtet mit Feinstruktur. Alternativ Rohr aus Edelstahl Werkstoff-Nr. 1.4301; feingeschliffen.

Rohrhalter und Rohrkappe aus Polyamid PA 6, glaskugelverstärkt, schwarz, halbmatt mit Feinstruktur.

Rohr-Gewindeinsatz aus Aluminium, Anschraubensatz aus Stahl, verzinkt.

Technische Merkmale:

Ausreissfeste Schraubverbindung vom Griffhalter zum Rohr durch unlösbare Blindnietmutter.

Tragkraft:

min. 800 N.

Hinweis:

Beliebige Griffängen und Anschraubabstände auf Anfrage.



Clean Line Ausführung s. S. 259.
Clean Line version see page 259.

Tube Handle Series U1

Material and surface:

Tubes of $\varnothing 30 \times 1.5$ mm aluminium AlMgSi 0.5; fine ground, natural coloured anodized or black powder-coated, with fine structure. Alternativ tube made of stainless steel, material no. 1.4031; fine ground.

Tube holders and tube caps made of polyamide PA 6, glass ball reinforced, black, half-matt with fine structure.

Tube threaded insert made of aluminium, screw-down insert made of steel, galvanized.

Technical features:

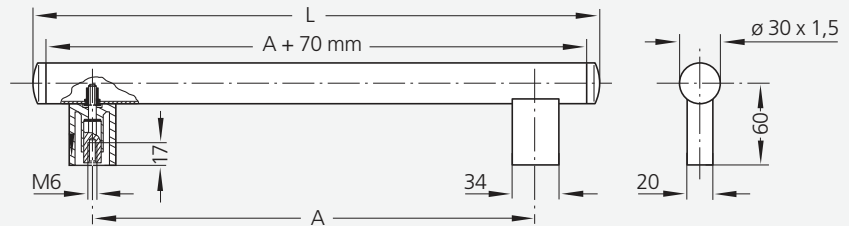
Screwed connection from the grip holder to the tube with nondetachable blind rivet nuts to prevent it being pulled off.

Stress resistance:

min. 800 N.

Note:

Handle lengths and screw down spacers available as required on request.



		Rohre aus Aluminium Tubes of aluminium		Rohre aus Edelstahl Tubes made of stainless steel
		naturfarben eloxiert natural colour anodized	schwarz pulverbeschichtet black powder coated	feingeschliffen fine ground
A	L	Bestell-Nr. Order no.	Bestell-Nr. Order no.	Bestell-Nr. Order no.
200	288	U1-30.200.01	U1-30.200.54	U1-30.200.37
250	338	U1-30.250.01	U1-30.250.54	U1-30.250.37
300	388	U1-30.300.01	U1-30.300.54	U1-30.300.37
350	438	U1-30.350.01	U1-30.350.54	U1-30.350.37
400	488	U1-30.400.01	U1-30.400.54	U1-30.400.37
500	588	U1-30.500.01	U1-30.500.54	U1-30.500.37



Typ U5-30.F



Typ U5-30.R



Rohrgriffserie U5

Werkstoff und Oberfläche:
Rohre aus $\varnothing 30 \times 1,5$ mm Aluminium AlMgSi 0,5; naturfarben eloxiert oder schwarz pulverbeschichtet mit Feinstruktur. Alternativ aus Edelstahl Werkstoff-Nr. 1.4301; feingeschliffen.

Typ U5-30.F
Frontseitige Befestigung mittels Zylinderschrauben aus Edelstahl M6 x 85 DIN 912, Muttern DIN 934 und Unterscheiben DIN 125 (im Lieferumfang enthalten). Rohrhalter und Rohrkappe aus Polyamid PA 6, glaskugelverstärkt, schwarz, halbmatt mit Feinstruktur.

Typ U5-30.R
Rückseitige Befestigung über verzinkten Stahleinsatz. Übrige Bauteile wie Typ U5-30.F.

Tragkraft:
min. 1.000 N.

Hinweis:
Beliebige Griffängen auf Anfrage.

Tube Handle Series U5

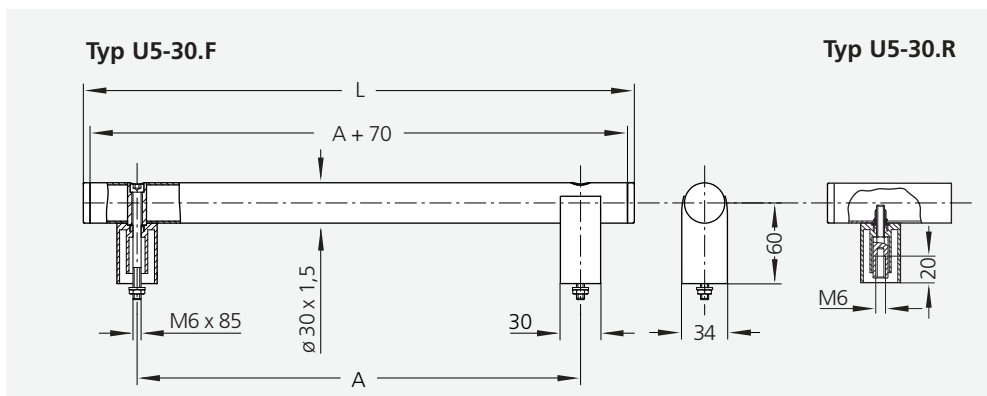
Material and surface:
Tubes of $\varnothing 30 \times 1.5$ mm aluminium AlMgSi 0.5; natural colour anodized or black powder coated with fine structure. Alternatively, tube made of stainless steel, material no. 1.4301; fine ground.

Typ U5-30.F
For front mounting by cylinder head socket screws M6 x 85 DIN 912, nuts DIN 934 and washers DIN 125 made of stainless steel (included in scope of supply). Tube holders and tube caps made of polyamide PA 6, glass ball reinforced, black, half-matt with fine structure.

Typ U5-30.R
For mounting from behind by galvanized screw down insert made of steel.

Stress resistance:
min. 1.000 N.

Note:
Any desired handle lengths on request.



Rohre aus Aluminium Tubes made of aluminium

naturfarben eloxiert
natural colour anodized

Bestell-Nr.
Order no.

schwarz pulverbeschichtet
black powder coated

Bestell-Nr.
Order no.

Rohre aus Edelstahl Tubes made of stainless steel feingeschliffen

fine ground

Bestell-Nr.
Order no.

Typ	A	L	Bestell-Nr. Order no.	Bestell-Nr. Order no.	Bestell-Nr. Order no.
U5-30.F	200	280	U5-30.F200.01	U5-30.F200.54	U5-30.F200.37
	250	330	U5-30.F250.01	U5-30.F250.54	U5-30.F250.37
	300	380	U5-30.F300.01	U5-30.F300.54	U5-30.F300.37
	350	430	U5-30.F350.01	U5-30.F350.54	U5-30.F350.37
	400	480	U5-30.F400.01	U5-30.F400.54	U5-30.F400.37
U5-30.R	200	280	U5-30.R200.01	U5-30.R200.54	U5-30.R200.37
	250	330	U5-30.R250.01	U5-30.R250.54	U5-30.R250.37
	300	380	U5-30.R300.01	U5-30.R300.54	U5-30.R300.37
	350	430	U5-30.R350.01	U5-30.R350.54	U5-30.R350.37
	400	480	U5-30.R400.01	U5-30.R400.54	U5-30.R400.37
	500	580	U5-30.R500.01	U5-30.R500.54	U5-30.R500.37

Alle Maße in mm. / All dimensions in mm.

Griffserie VR

Die variable Anordnung der Griffschenkel ermöglicht eine individuelle Anpassung an vorhandene Anschraubabstände. Bei Bedarf, insbesondere bei großen Anschraubabständen, können weitere Griffschenkel zur Rohrunterstützung positioniert werden.

Werkstoff und Oberfläche:
Griffsteg aus Aluminiumrundrohr ALMgSi 0,5; naturfarben oder schwarz eloxiert, alternativ aus Edelstahlrundrohr 1.4301; feingeschliffen. Griffschenkel und Endkappen aus Polyamid PA 6, schwarz mit Feinstruktur.

Tragkraft:
min. 800 N.

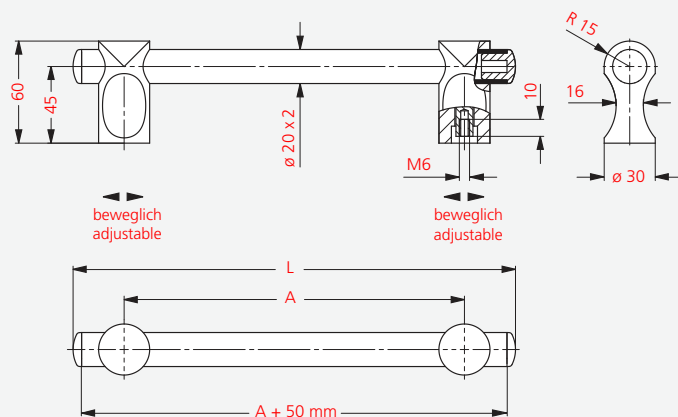
Hinweis:
Andere Griffängen und andere Farbausführungen auf Anfrage.



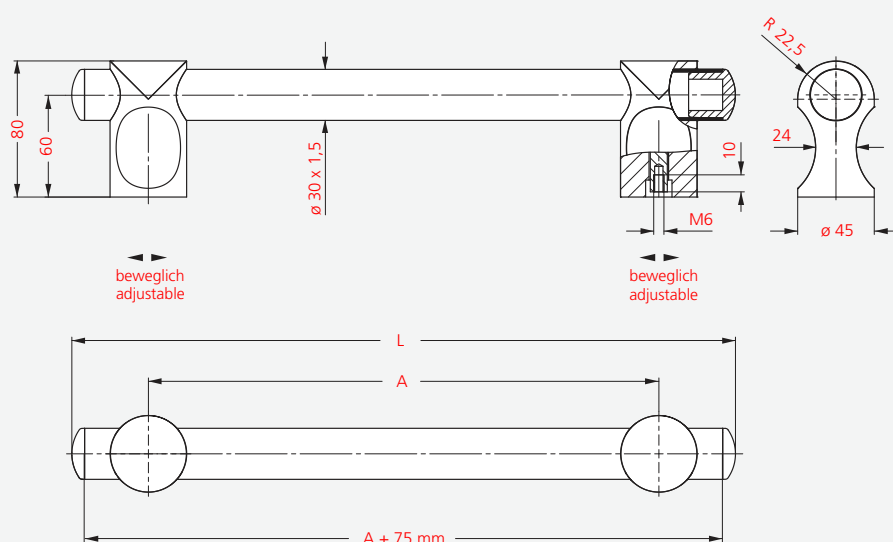
Einzelteile / Single components

		Bestell-Nr. Order no.
VR-20	Griffschenkel, 1 Stück für Rohr Ø 20 x 2,0 mm Handle shank, 1 piece for tube Ø 20 x 2,0 mm	VR-20.000.84
	Rohrendkappen, 1 Stück für Rohr Ø 20 x 2,0 mm Tube end caps, 1 piece for tube Ø 20 x 2,0 mm	RK-VR.020.9005
VR-30	Griffschenkel, 1 Stück für Rohr Ø 30 x 1,5 mm Handle shank, 1 piece for tube Ø 30 x 1,5 mm	VR-30.000.84
	Rohrendkappen, 1 Stück für Rohr Ø 30 x 1,5 mm Tube end caps, 1 piece for tube Ø 30 x 1,5 mm	RK-VR.030.9005

Typ VR-20



Typ VR-30



Handle Series VR

The variable arrangement of the handle shanks enables individual adaptation to existing fixing distances. If required, particularly for large hole spacing, more handle shanks can be positioned for the tube support.

Material and surface:

Handle ledge made of round aluminium tube AlMgSi 0.5, natural coloured or black anodized, alternatively made of stainless steel 1.4301, round tube, fine ground. Handle shanks and end caps made of polyamide PA 6, black with fine structure.

Stress resistance:

min. 800 N.

Note:

Other handle lengths and colour combinations available on request.

Typ	A*	L	Rohre in Eloxalausführung Tubes in anodized version		Edelstahlrohr Stainless steel tube
			naturfarben natural colour	schwarz black	feingeschliffen fine ground
			Bestell-Nr. Order no.	Bestell-Nr. Order no.	Bestell-Nr. Order no.
VR-20	200	260	VR-20.200.S01	VR-20.200.S04	VR-20.200.S37
	250	310	VR-20.250.S01	VR-20.250.S04	VR-20.250.S37
	300	360	VR-20.300.S01	VR-20.300.S04	VR-20.300.S37
VR-30	300	390	VR-30.300.S01	VR-30.300.S04	VR-30.300.S37
	400	490	VR-30.400.S01	VR-30.400.S04	VR-30.400.S37
	500	590	VR-30.500.S01	VR-30.500.S04	VR-30.500.S37

* variabel durch lösbare Griffschenkel / variable by adjustable handle shanks

Griffserie RP

Werkstoff:

Griffschenkel aus hochbelastbarem Polyamid PA 6, glaskugelverstärkt, schwarz, ähnlich RAL 9005, halbmatt, mit Feinstruktur. Verbindungsrohre aus Aluminium AlMgSi 0,5.

Konstruktive Merkmale:

Der Griffschenkel RP besitzt im Rohraufnahmebereich 4 Klemmstege, beim Hineinpressen des Rundrohres werden diese abgeschabt und bewirken einen passgenauen Sitz.

Ausführung A:

Verbindungsrohr geschliffen und naturfarben eloxiert.

Ausführung B:

Verbindungsrohr mit geriffeltem Kunststoffüberzug.

Lieferumfang:

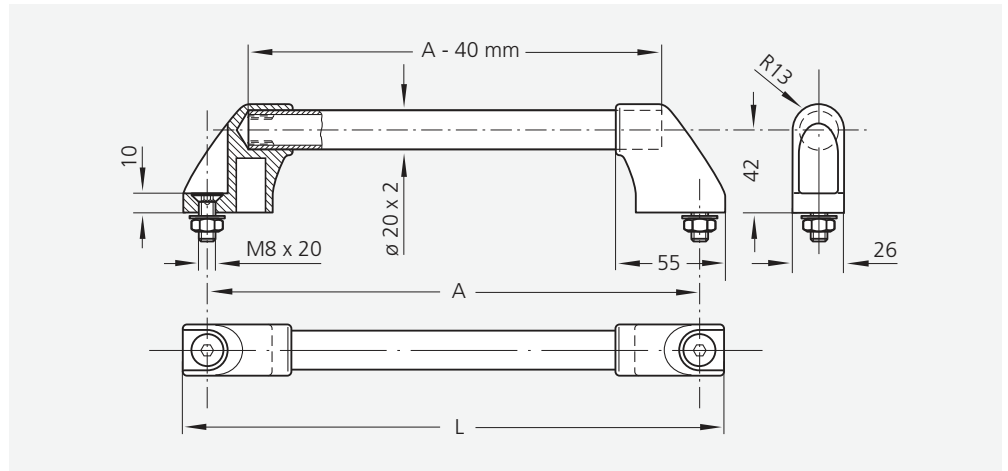
Einschließlich schwarz verzinkter Senkschrauben (Chrom VI frei) mit Innensechskant M8 x 20 DIN 7991, verzinkten Unterscheiben DIN 125 und Muttern DIN 934.

Tragkraft:

min. 500 N.

Hinweis:

Beliebige Griffängen auf Anfrage.



Handle Series RP

Material:

Handle shanks made of high duty polyamide PA 6, glass ball reinforced, black, similar RAL 9005, half-matt, with fine structure. Connecting tubes made of aluminium AlMgSi 0.5.

Design features:

The handle shank RP is provided with 4 clamping bars inside of the tube connection. When the round tube is pressing in, they will peel off and assure firm fitting.

Version A:

Connecting tube ground and anodized in natural colour.

Version B:

Connecting tube with grooved plastic cover.

Scope of delivery:

Includes black galvanized, flat-headed screws (chromium VI free) with hexagon socket M8 x 20 DIN 7991, galvanized washers DIN 125 and nuts DIN 934.

Stress resistance:

min. 500 N.

Note:

Any desired handle lengths on request.

		Ausführung / Version A	Ausführung / Version B
A	L	Bestell-Nr. Order no.	Bestell-Nr. Order no.
180	204	RP-20.180.62	RP-20.180.63
200	224	RP-20.200.62	RP-20.200.63
250	274	RP-20.250.62	RP-20.250.63
300	324	RP-20.300.62	RP-20.300.63
350	374	RP-20.350.62	RP-20.350.63
400	424	RP-20.400.62	RP-20.400.63
500	524	RP-20.500.62	RP-20.500.63
600	624	RP-20.600.62	RP-20.600.63

Einzelteile / Single components

	Bestell-Nr. / Order no.
Griffschenkel, 1 Stück, mit Befestigungsmaterial Handle shank, 1 piece, with mounting material	RP-20.000.84
Griffschenkel, 1 Stück, ohne Befestigungsmaterial Handle shank, 1 piece, without mounting material	RP-20.0WS.84
Verbindungsrohr, 1 m, Ausführung A Connecting tube, 1 m, Version A	RP-20.001.01



Griffserie M3

Abgewinkelte Maschinengriffe für Schraubenmontage von vorn.

Werkstoff und Oberfläche:
Griffschenkel aus hochbelastbarem Polyamid PA 6, glaskugelverstärkt, schwarz, ähnlich RAL 9005, halbmatt mit Feinstruktur.

Verbindungsbügel aus $\varnothing 20$ oder $\varnothing 30$ Rundaluminium AlMgSi 0,5; mattglänzend eloxiert, in 2 Farbausführungen. Alternativ schwarz pulverbeschichtet.

Griffschenkel und Al-Bügel verstiftet.

Tragkraft:
min. 800 N.

Lieferumfang:
Einschließlich schwarz verzinkter Zylinderschrauben (Chrom VI frei) mit Innensechskant M8 x 30 oder M10 x 45, DIN 912 und verzinkten Muttern DIN 934 mit Unterlegscheiben DIN 125.

Handle Series M3

Offset machine handles for front sided screw attachment.

Material and surface:
Handle shank of heavy duty polyamide PA 6, glass bead reinforcement, black, similar to RAL 9005, half-matt with fine structure.

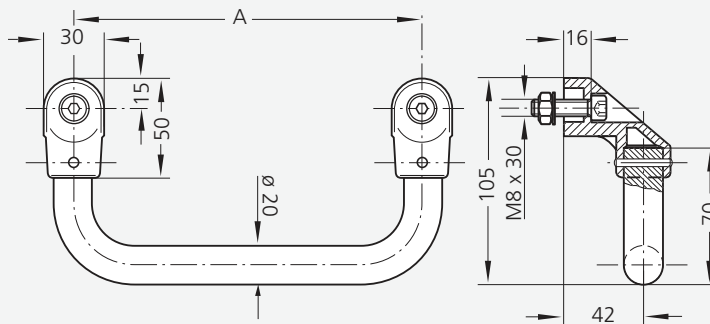
Connecting bow from $\varnothing 20$ or $\varnothing 30$ round aluminium AlMgSi 0.5 satimatt anodized, in 2 colours. Alternatively black powder coated.

Handle ledge and aluminium bow pinned.

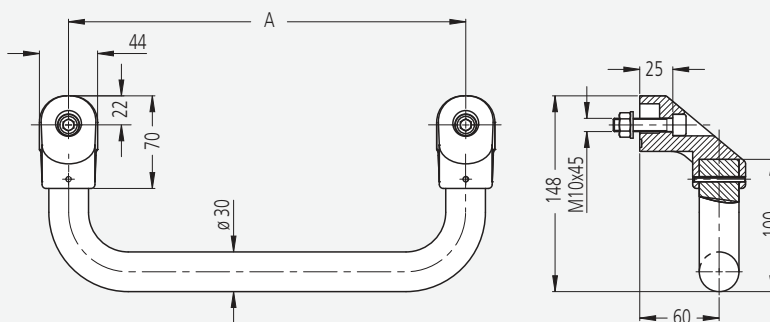
Stress resistance:
min. 800 N.

Scope of delivery:
Includes black galvanized cheese head screws (chromium VI free) with hexagon sockets M8 x 30 and M10 x 45 DIN 912 and galvanized nuts DIN 934 with washers DIN 125.

Typ M3-20



Typ M3-30



Typ M3-20	Eloxalausführung des Al-Bügels Anodizing version of aluminium bow		Pulverbeschichtet Powder coated
	naturfarben natural colour	schwarz black	schwarz black
A	Bestell-Nr. Order no.	Bestell-Nr. Order no.	Bestell-Nr. Order no.
200	M3-20.A200.11	M3-20.A200.14	M3-20.A200.54
250	M3-20.A250.11	M3-20.A250.14	M3-20.A250.54
300	M3-20.A300.11	M3-20.A300.14	M3-20.A300.54
350	M3-20.A350.11	M3-20.A350.14	M3-20.A350.54
400	M3-20.A400.11	M3-20.A400.14	M3-20.A400.54
Typ M3-30			
300	M3-30.A300.11	M3-30.A300.14	M3-30.A300.54
400	M3-30.A400.11	M3-30.A400.14	M3-30.A400.54

Alle Maße in mm. / All dimensions in mm.

Griffserien RS

Variable Griffserien im Rohde-Design in 2 Ausführungsgrößen für den Maschinen- und Anlagenbau; insbesondere für große Anschraubabstände geeignet.

Werkstoff:

Griffschenkel und Abdeckkappen aus hochbelastbarem Polyamid PA 6, glaskugelverstärkt, schwarz, ähnlich RAL 9005, halbmatt, mit Feinstruktur. Verbindungsrohre aus Aluminium, AlMgSi 0,5.

Konstruktive Vorteile:

Die Griffschenkel besitzen im Rohraufnahmebereich 4 Klemmstege; beim Hineinpressen des Rundrohres werden diese abgeschabt und bewirken einen passgenauen Sitz.

Ausführung A:

Verbindungsrohr geschliffen und naturfarben eloxiert.

Ausführung B:

Verbindungsrohr mit geriffeltem Kunststoffüberzug.

Ausführung C:

Verbindungsrohr schwarz gepulvert mit Feinstruktur.

Lieferumfang:

RS-20 einschließlich schwarz verzinkter Zylinderschrauben (Chrom VI frei) mit Innensechskant M8 x 30 DIN 912 und verzinkten Muttern DIN 934 mit Unterlegscheiben DIN 125.

RS-30 wie RS-20, jedoch mit Schrauben M10 x 45.

Tragkraft:

min. 1.000 N.

Hinweis:

Beliebige Griffängen und Farbausführungen auf Anfrage.



Rohrunterstützung RU
siehe Seite 53.
Tube bracket RU
see page 53.



Typ RS-30
Mit Abdeckkappe für Befestigungsbohrung.
With blanking cap for holes.



Ausführung / Version B



Ausführung / Version C

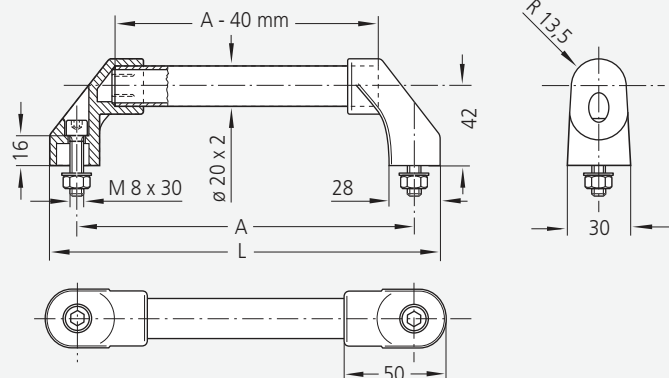
Ausführung / Version A

Ausführung mit Verbindungsrohr aus Edelstahl siehe Seite 52.
Version with connecting tube of stainless steel see page 52.

Einzelteile / Single components

Artikel Item	Typ RS-20 Bestell-Nr. Order no.	Typ RS-30 Bestell-Nr. Order no.
Griffschenkel, 1 Stück, mit Befestigungsmaterial Handle shank, 1 piece, with mounting material	RS-20.000.84	RS-30.000.84
Griffschenkel, 1 Stück, ohne Befestigungsmaterial Handle shank, 1 piece, without mounting material	RS-20.OWS.84	RS-30.OWS.84
Aluminium-Verbindungsrohr, 1 m, Ausführung A Aluminium connecting tube, 1 m, version A	RS-20.001.01	RS-30.001.01

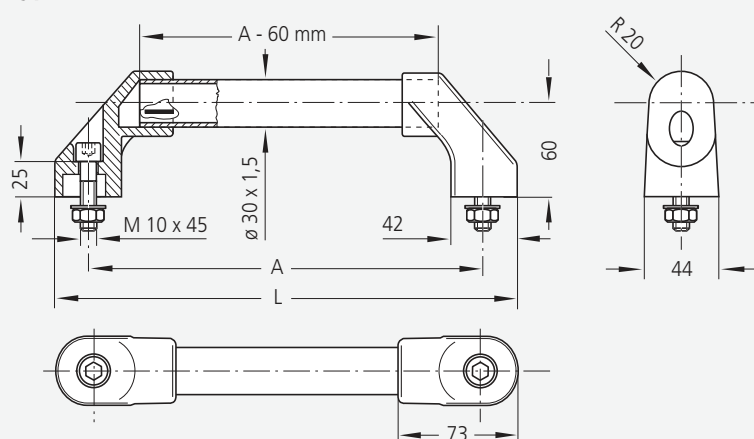
Typ RS-20



Typ RS-20

		Ausführung A Version A	Ausführung B Version B	Ausführung C Version C
A	L	Bestell-Nr. Order no.	Bestell-Nr. Order no.	Bestell-Nr. Order no.
180	210	RS-20.180.62	RS-20.180.63	RS-20.180.64
200	230	RS-20.200.62	RS-20.200.63	RS-20.200.64
250	280	RS-20.250.62	RS-20.250.63	RS-20.250.64
300	330	RS-20.300.62	RS-20.300.63	RS-20.300.64
350	380	RS-20.350.62	RS-20.350.63	RS-20.350.64
400	430	RS-20.400.62	RS-20.400.63	RS-20.400.64
500	530	RS-20.500.62	RS-20.500.63	RS-20.500.64
600	630	RS-20.600.62	RS-20.600.63	RS-20.600.64

Typ RS-30



Typ RS-30

		Ausführung A Version A	Ausführung B Version B	Ausführung C Version C	Typ RS-30 mit Abdeckkappen für Befestigungsbohrung with blanking caps for fixing holes		
A	L	Bestell-Nr. Order no.	Bestell-Nr. Order no.	Bestell-Nr. Order no.	Ausführung A Version A	Ausführung B Version B	Ausführung C Version C
		Bestell-Nr. Order no.	Bestell-Nr. Order no.	Bestell-Nr. Order no.	Bestell-Nr. Order no.	Bestell-Nr. Order no.	Bestell-Nr. Order no.
250	294	RS-30.250.62	RS-30.250.63	RS-30.250.64	RS-30.250.K62	RS-30.250.K63	RS-30.250.K64
300	344	RS-30.300.62	RS-30.300.63	RS-30.300.64	RS-30.300.K62	RS-30.300.K63	RS-30.300.K64
350	394	RS-30.350.62	RS-30.350.63	RS-30.350.64	RS-30.350.K62	RS-30.350.K63	RS-30.350.K64
400	444	RS-30.400.62	RS-30.400.63	RS-30.400.64	RS-30.400.K62	RS-30.400.K63	RS-30.400.K64
500	544	RS-30.500.62	RS-30.500.63	RS-30.500.64	RS-30.500.K62	RS-30.500.K63	RS-30.500.K64
600	644	RS-30.600.62	RS-30.600.63	RS-30.600.64	RS-30.600.K62	RS-30.600.K63	RS-30.600.K64

Alle Maße in mm. / All dimensions in mm.

Handle Series RS

Variable handle series in Rohde design in 2 versions for machine and installation construction; particularly suitable for wide bore clearances.

Material:

Handle shanks and blanking caps made of high duty polyamide PA 6, glass ball reinforced, black, similar to RAL 9005, half-matt, with fine structure. Connecting tubes made of aluminium AlMgSi 0.5.

Design advantages:

The handle shanks are provided with 4 clamping bars; when the round tube is pressing in, they will peel off and give firm fitting.

Version A:

Connecting tube ground and anodized in natural colour.

Version B:

Connecting tube with grooved plastic cover.

Version C:

Connecting tube black powder coated with fine structure.

Scope of delivery:

RS-20 including black galvanized hexagon socket head cap screws (chromium VI free) M8 x 30 DIN 912 and galvanized nuts DIN 934 with washers DIN 125.

RS-30 same as above however with screws M10 x 45.

Stress resistance:

min. 1.000 N.

Note:

Any desired handle lengths and colour combinations on request.

Griffserien RR

Diese Rohde-Griffserien in 2 Ausführungsgrößen sind im Maschinen- und Anlagenbau vielseitig einsetzbar. Die Variante **RR-30.A** mit abgewinkelten Schenkeln ermöglicht auch den Einsatz an Doppeltüren.

Werkstoff:

Griffschenkel aus hochbelastbarem Polyamid PA 6, glas-kugelverstärkt, schwarz, ähnlich RAL 9005, halbmatt, mit Feinstruktur. Verbindungsrohre aus Aluminium, AlMgSi 0,5.

Konstruktive Vorteile:

Die Griffschenkel besitzen im Rohraufnahmebereich 4 Klemmstege. Diese bewirken einen passgenauen Sitz.

Ausführung A:

Verbindungsrohr geschliffen und naturfarben eloxiert.

Ausführung B:

Verbindungsrohr mit geriffeltem Kunststoffüberzug.

Ausführung C:

Verbindungsrohr schwarz gepulvert mit Feinstruktur.

Lieferumfang:

RR-20 einschließlich schwarz verzinkter Sechskantschrauben (Chrom VI frei) M5 x 20 DIN 933 und verzinkten Muttern DIN 934 mit Unterlegscheiben DIN 125. **RR-30** und **RR-30.A** wie RR-20, jedoch mit Schrauben M8 x 25.

Tragkraft:

min. 1.000 N.

Hinweis:

Beliebige Griffängen auf Anfrage.



Typ RR-30.A

Griff mit abgewinkelten Schenkeln
Handle with angled shanks



Rohrunterstützung RU
siehe Seite 53.
Tube bracket RU
see page 53.



Ausführung / Version A



Ausführung / Version B

Ausführung / Version C

Ausführung mit Verbindungsrohr aus Edelstahl siehe Seite 52.
Version with connecting tube of stainless steel see page 52.

Einzelteile / Single components	Typ RR-20	Typ RR-30	Typ RR-30.A	
Artikel Item	Bestell-Nr. Order no.	Bestell-Nr. Order no.	Ausführung Version	Bestell-Nr. Order no.
Griffschenkel, 1 Stück, mit Befestigungsmaterial Handle shank, 1 piece, with mounting material	RR-20.000.84	RR-30.000.84	links/left	RR-30.AL000.84
			rechts/right	
Griffschenkel, 1 Stück, ohne Befestigungsmaterial Handle shank, 1 piece, without mounting material	RR-20.OWS.84	RR-30.OWS.84	links/left	RR-30.AL0WS.84
			rechts/right	RR-30.AROW.84
Aluminium-Verbindungsrohr, 1 m, Ausführung A Aluminium connecting tube, 1 m, version A	RR-20.001.01	RR-30.001.01		RR-30.001.01

Handle Series RR

Multi-purpose Rohde handle types in 2 design dimensions for machinery and apparatus engineering. The variation **RR-30.A** with angled shanks also for applications on double doors.

Material:

Handle shanks made of high duty polyamide PA 6, glass ball reinforced, black, similar to RAL 9005, half-matt, with fine structure. Connecting tubes made of aluminium AlMgSi 0.5.

Design advantages:

The handle shanks are provided with 4 clamping bars. They give firm fitting.

Version A:

Connecting tube ground and anodized in natural colour.

Version B:

Connecting tube with grooved plastic cover.

Version C:

Connecting tube black powder coated with fine structure.

Scope of delivery:

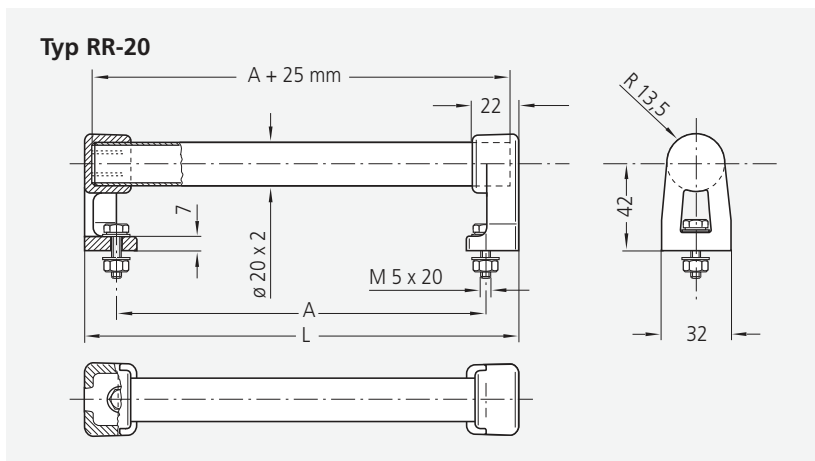
RR-20 including black galvanized hexagon screws (chromium VI free) M5 x 20 DIN 933 and galvanized nuts DIN 934 with washers DIN 125. **RR-30** and **RR-30.A** same as above however with screws M8 x 25.

Stress resistance:

min. 1.000 N.

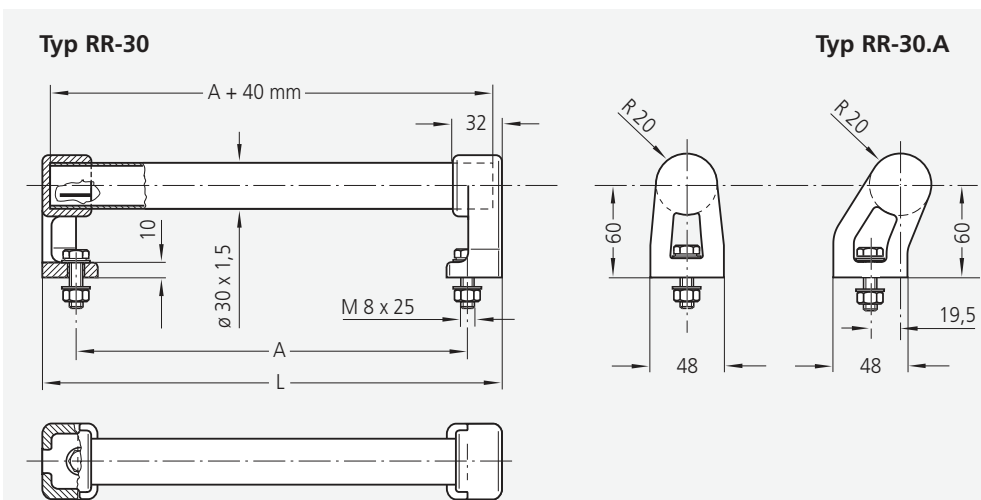
Note:

Any desired handle lengths on request.



Typ RR-20

		Ausführung A Version A	Ausführung B Version B	Ausführung C Version C
A	L	Bestell-Nr. Order no.	Bestell-Nr. Order no.	Bestell-Nr. Order no.
150	184	RR-20.150.62	RR-20.150.63	RR-20.150.64
200	234	RR-20.200.62	RR-20.200.63	RR-20.200.64
250	284	RR-20.250.62	RR-20.250.63	RR-20.250.64
300	334	RR-20.300.62	RR-20.300.63	RR-20.300.64
350	384	RR-20.350.62	RR-20.350.63	RR-20.350.64
400	434	RR-20.400.62	RR-20.400.63	RR-20.400.64
500	534	RR-20.500.62	RR-20.500.63	RR-20.500.64
600	634	RR-20.600.62	RR-20.600.63	RR-20.600.64



Typ RR-30 mit geraden Schenkeln with straight shanks

		Ausführung A Version A	Ausführung B Version B	Ausführung C Version C
A	L	Bestell-Nr. Order no.	Bestell-Nr. Order no.	Bestell-Nr. Order no.
150	200	RR-30.150.62	RR-30.150.63	RR-30.150.64
200	250	RR-30.200.62	RR-30.200.63	RR-30.200.64
250	300	RR-30.250.62	RR-30.250.63	RR-30.250.64
300	350	RR-30.300.62	RR-30.300.63	RR-30.300.64
350	400	RR-30.350.62	RR-30.350.63	RR-30.350.64
400	450	RR-30.400.62	RR-30.400.63	RR-30.400.64
500	550	RR-30.500.62	RR-30.500.63	RR-30.500.64
600	650	RR-30.600.62	RR-30.600.63	RR-30.600.64

Typ RR-30.A mit abgewinkelten Schenkeln with angled shanks

		Ausführung A Version A	Ausführung B Version B	Ausführung C Version C
A	L	Bestell-Nr. Order no.	Bestell-Nr. Order no.	Bestell-Nr. Order no.
150	200	RR-30.A150.62	RR-30.A150.63	RR-30.A150.64
200	250	RR-30.A200.62	RR-30.A200.63	RR-30.A200.64
250	300	RR-30.A250.62	RR-30.A250.63	RR-30.A250.64
300	350	RR-30.A300.62	RR-30.A300.63	RR-30.A300.64
350	400	RR-30.A350.62	RR-30.A350.63	RR-30.A350.64
400	450	RR-30.A400.62	RR-30.A400.63	RR-30.A400.64
500	550	RR-30.A500.62	RR-30.A500.63	RR-30.A500.64
600	650	RR-30.A600.62	RR-30.A600.63	RR-30.A600.64

Alle Maße in mm. / All dimensions in mm.



Weitere Ausführungen der Serien RR+RS s. Seiten 48-51.
Other designs of series RR+RS refer to pages 48-51.

Griffserien RR und RS

Ausführung mit Edelstahlrohr.

Werkstoff und Oberfläche:

Griffschenkel aus glaskugel-
verstärktem Polyamid PA 6,
schwarz, ähnlich RAL 9005,
halbmatt mit Feinstruktur.
Verbindungsrohre aus Edelstahl,
ø 30 x 1,5; Werkstoff-Nr.
1.4301; feingeschliffen.

Konstruktive Vorteile:

Klemmstege im Rohraufnahme-
bereich bewirken einen pass-
genauen, festen Sitz des Rohres.

Lieferumfang:

Griffstyp RR

Mit Sechskantschrauben
M8 x 25, DIN 933, Muttern
DIN 934 und Unterlegscheiben
DIN 125 aus Edelstahl.

Griffstyp RS

Wie RR, jedoch mit Zylinder-
schrauben mit Innensechskant
M10 x 45, DIN 912.

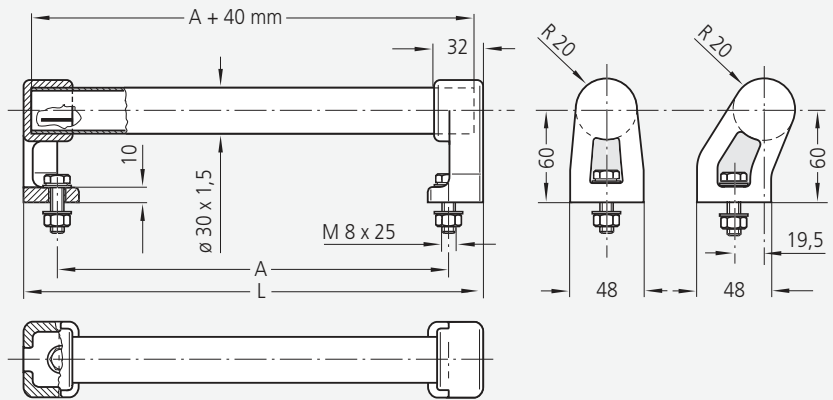
Tragkraft:

min. 1.000 N.

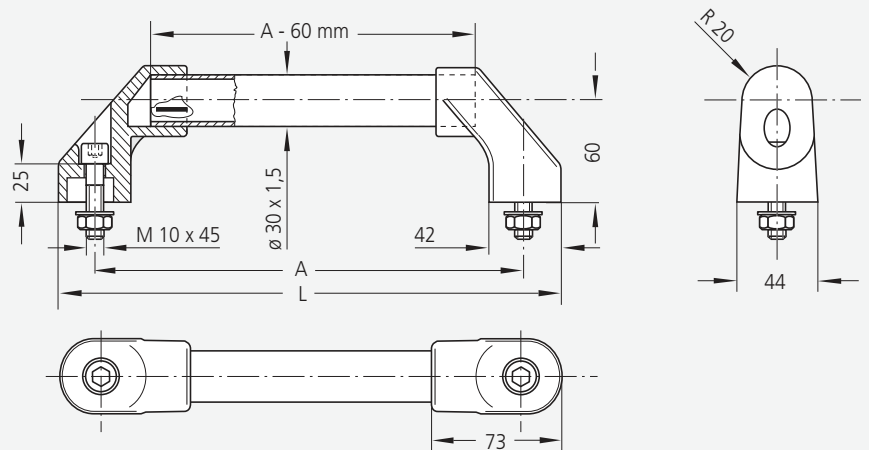
Hinweis:

Beliebige Griffängen auf
Anfrage.

Typ RR



Typ RS



Handle Series RR and RS

Design with tube made of
stainless steel.

Material and surface:

Handle shanks made of polyami-
de PA 6 glass ball reinforced,
black, similar to RAL 9005, half-
matt, with fine structure.
Connecting tubes made of
stainless steel, ø 30 x 1.5 materi-
al no. 1.4301; fine ground.

Design advantages:

Clamping bars give firm fitting,
when the round tube is pressed
into the shanks.

Scope of delivery:

Type RR

Including hexagon screws
M8 x 25, DIN 933, with nuts
DIN 934 and washers DIN 125
made of stainless steel.

Type RS

As RR, but with hexagon socked
head cap screws M10 x 45,
DIN 912.

Stress resistance:

min. 1.000 N.

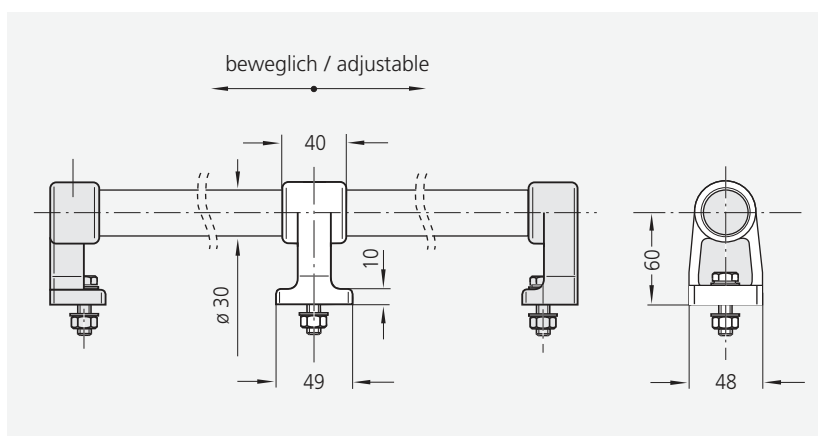
Note:

Any desired handle lengths on
request.

A	Typ RR		Typ RS	
	Bestell-Nr. Order no.	L	Bestell-Nr. Order no.	L
150	RR-30.150.37	200	-	-
200	RR-30.200.37	250	-	-
250	RR-30.250.37	300	RS-30.250.37	294
300	RR-30.300.37	350	RS-30.300.37	344
350	RR-30.350.37	400	RS-30.350.37	394
400	RR-30.400.37	450	RS-30.400.37	444
500	RR-30.500.37	550	RS-30.500.37	544
600	RR-30.600.37	650	RS-30.600.37	644



Passend für Griffshenkel Typ RS-30 und RR-30 s.a. Seiten 48-51.
Suitable for handle shank type RS-30 and RR-30 see also pages 48-51.



Artikel Item	Bestell-Nr. Order no.
Rohrunterstützung, 1 Stück, mit Befestigungsmaterial Tube bracket, 1 piece, with mounting material	RU-30.000.84
Rohrunterstützung, 1 Stück, ohne Befestigungsmaterial Tube bracket, 1 piece, without mounting material	RU-30.OWS.84

Rohrunterstützung RU

Unterstützung zur Stabilisierung von überlangen Röhren $\varnothing 30$ mm der Griffserien RR-30 und RS-30, z.B. an Geländersystemen.

Werkstoff und Oberfläche:
Polyamid PA 6, glaskugelverstärkt, schwarz mit Feinstruktur.

Lieferumfang:
Mit Sechskantschrauben M8 x 25, DIN 933, Muttern DIN 934 und Unterlegscheiben DIN 125.

Hinweis:
Andere Farbausführungen auf Anfrage.

Tube bracket RU

Assistance for stabilisation of overlengthed tubes $\varnothing 30$ mm of the handle series RR-30 and RS-30, e.g. on railing systems.

Material and surface:
Polyamide PA 6, glass ball reinforced, black with fine structure.

Scope of delivery:
Including hexagon screws M8 x 25, DIN 933, with nuts DIN 934 and washers DIN 125.

Note:
Any other colour versions on request.



**Farbvariationen mit
titanfarbener
Pulverbeschichtung**

*Colour variations with
titanium coloured
powder coating*





Griffserie A2

Unterschiedliche Farbkombinationen und 3 Ausführungsarten sind kennzeichnend für diese massiven und hochbelastbaren Aluminiumgriffe.

Werkstoff und Oberfläche:
Griffschenkel und Griffsteg aus Aluminiumprofil AlMgSi 0,5.
Verbindungsstifte aus Edelstahl.

Griffschenkel glaskugelgestrahlt und halbgläzend eloxiert in 2 Standardfarben.

Griffsteg gebürstet und eloxiert in 2 Standardfarben.

Typ G:

Griffe mit geraden Aluminium-Schenkeln.

Typ A:

Griffe mit abgewinkelten Aluminium-Schenkeln.

Typ S:

Griffe mit schrägen Aluminium-Schenkeln.

Lieferumfang:

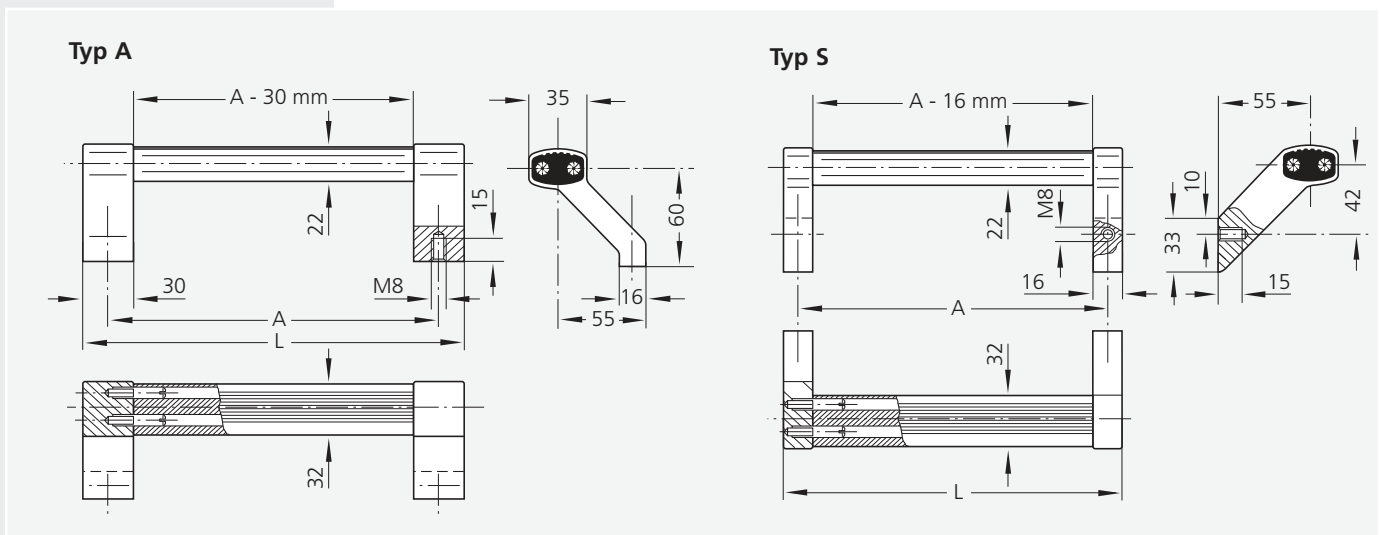
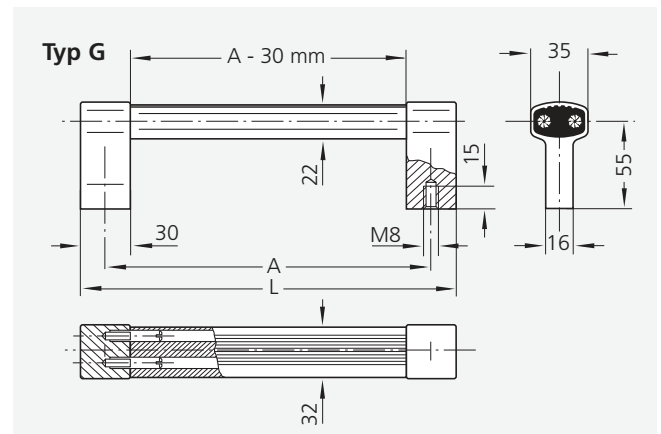
Einschließlich verzinkter Sechskantschrauben M8 x 16, DIN 933 und verzinkten Unterlegscheiben DIN 125. Griffe komplett montiert.

Tragkraft:

min. 1.000 N.

Hinweis:

Beliebige Griffängen und Oberflächen auf Anfrage.



Handle Series A2

Various colour combination possibilities and 3 different versions distinguish these sturdy and heavy duty aluminium handles.

Material and surface:

Handle shank and handle ledge of profiled aluminium AlMgSi 0.5. Connecting pins of high grade steel. Handle shank glass ball blasted and half glossed, anodized in 2 standard colours. Handle ledge with brushed finish and anodized in 2 standard colours.

Type G:

Handles with straight aluminium shanks.

Type A:

Handles with tangent bent aluminium shanks.

Type S:

Handles with slanted aluminium shanks.

Scope of delivery:

Including galvanized hexagon screws M8 x 16, DIN 933 and galvanized washers DIN 125. Handles completely assembled.

Stress resistance:

min. 1.000 N.

Note:

Any desired handle lengths and surfaces on request.



Eloxalausführung auf Anfrage
Anodizing version on request

Typ G		Schenkelfarbe Shank colour	Eloxalausführung des Griffsteges Anodizing version of grip ledge	
A	L		naturfarben natural colour	schwarz black
			Bestell-Nr. Order no.	Bestell-Nr. Order no.
200	230	natur / natural	A2-32.G200.N01	-
		schwarz / black	A2-32.G200.S01	A2-32.G200.S04
250	280	natur / natural	A2-32.G250.N01	-
		schwarz / black	A2-32.G250.S01	A2-32.G250.S04
300	330	natur / natural	A2-32.G300.N01	-
		schwarz / black	A2-32.G300.S01	A2-32.G300.S04
350	380	natur / natural	A2-32.G350.N01	-
		schwarz / black	A2-32.G350.S01	A2-32.G350.S04
400	430	natur / natural	A2-32.G400.N01	-
		schwarz / black	A2-32.G400.S01	A2-32.G400.S04
500	530	natur / natural	A2-32.G500.N01	-
		schwarz / black	A2-32.G500.S01	A2-32.G500.S04
600	630	natur / natural	A2-32.G600.N01	-
		schwarz / black	A2-32.G600.S01	A2-32.G600.S04
Typ A				
200	230	natur / natural	A2-32.A200.N01	-
		schwarz / black	A2-32.A200.S01	A2-32.A200.S04
250	280	natur / natural	A2-32.A250.N01	-
		schwarz / black	A2-32.A250.S01	A2-32.A250.S04
300	330	natur / natural	A2-32.A300.N01	-
		schwarz / black	A2-32.A300.S01	A2-32.A300.S04
350	380	natur / natural	A2-32.A350.N01	-
		schwarz / black	A2-32.A350.S01	A2-32.A350.S04
400	430	natur / natural	A2-32.A400.N01	-
		schwarz / black	A2-32.A400.S01	A2-32.A400.S04
500	530	natur / natural	A2-32.A500.N01	-
		schwarz / black	A2-32.A500.S01	A2-32.A500.S04
600	630	natur / natural	A2-32.A600.N01	-
		schwarz / black	A2-32.A600.S01	A2-32.A600.S04
Typ S				
200	216	natur / natural	A2-32.S200.N01	-
		schwarz / black	A2-32.S200.S01	A2-32.S200.S04
250	266	natur / natural	A2-32.S250.N01	-
		schwarz / black	A2-32.S250.S01	A2-32.S250.S04
300	316	natur / natural	A2-32.S300.N01	-
		schwarz / black	A2-32.S300.S01	A2-32.S300.S04
350	366	natur / natural	A2-32.S350.N01	-
		schwarz / black	A2-32.S350.S01	A2-32.S350.S04
400	416	natur / natural	A2-32.S400.N01	-
		schwarz / black	A2-32.S400.S01	A2-32.S400.S04
500	516	natur / natural	A2-32.S500.N01	-
		schwarz / black	A2-32.S500.S01	A2-32.S500.S04
600	616	natur / natural	A2-32.S600.N01	-
		schwarz / black	A2-32.S600.S01	A2-32.S600.S04

Alle Maße in mm. / All dimensions in mm.

Griffsystem W1

Von dem abgebildeten Stecksystem liefern wir komplette Griffe oder auch vormontierte Winkel-Schenkel und Rohre einzeln.

Werkstoff und Oberfläche:

Griffschenkel aus stranggepresstem Aluminium AlMgSi 0,5; mattglänzend, naturfarben oder schwarz eloxiert.
Schenkeleinsatz aus Polyamid PA 6, glaskugelverstärkt, schwarz, Sichtflächen mit Feinstruktur.
Verbindungsrohre aus $\varnothing 30 \times 1,5$ mm Aluminium AlMgSi 0,5; feingeschliffen und eloxiert in 2 Farbausführungen bzw. mit geriffeltem schwarzen Kunststoffüberzug oder schwarz pulverbeschichtet mit Feinstruktur. Alternativ Rohr aus Edelstahl, feingeschliffen.

Konstruktive Merkmale:

Geeignet für beliebige Griff-längen bei Einsatz von Verbindungs-Schenkeln. Fester und spritzwasserdichter Rohrsitz.

Lieferumfang:

Typ W1-30.F einschließlich Edelstahl-Zylinderschrauben mit Innensechskant M6 x 45 DIN 912, Muttern DIN 934 und Unterlegscheiben DIN 125.

Tragkraft:

min. 1.000 N.

Hinweis:

Beliebige Griff-längen auf Anfrage.

Handle System W1

From the insertion systems illustrated here, we supply complete handles or preassembled angle shanks and tubes only.

Material and surface:

Handle shanks made of extruded aluminium AlMgSi 0.5; anodized with a matt finish in natural colour or black.
Shank insert made of polyamide PA 6, glass ball reinforced, black, visible surface with fine structure.
Connecting tubes $\varnothing 30 \times 1.5$ mm aluminium AlMgSi 0.5; fine ground and anodized in 2 colours resp. with a grooved black plastic cover or black powder coated with fine structure. Alternatively, tube made of stainless steel fine ground.

Design features:

Suitable for any handle length by using connecting shanks. Firm and splashproof tube fit.

Scope of delivery:

Type W1-30.F incl. stainless steel cylinder head socket screws M6 x 45 DIN 912, nuts DIN 934 and washers DIN 125.

Stress resistance:

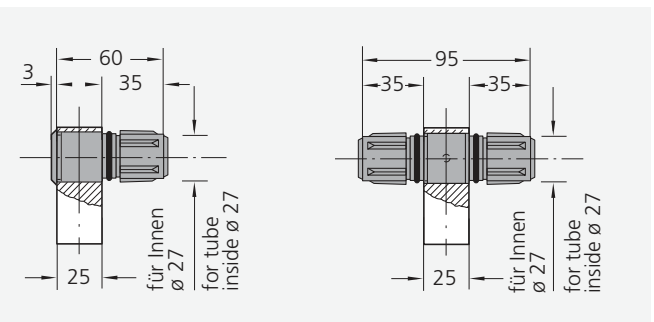
min. 1.000 N.

Note:

Any desired handle lengths on request.



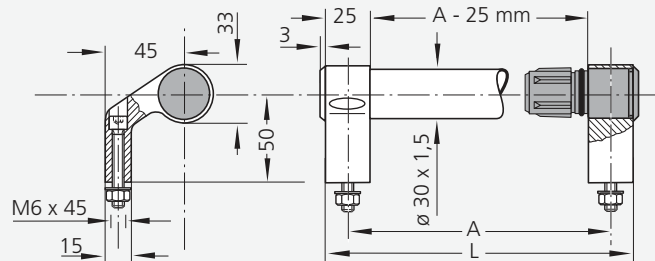
Ausführung Technical Line s. S. 106–107.
Ausführung Clean Line s. S. 260.
Version Technical Line see page 106–107.
Version Clean Line see page 260.



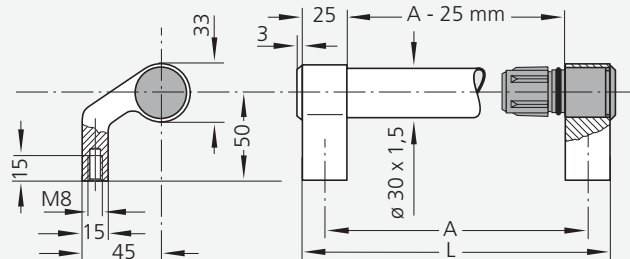
Einzelteile Single components

Ausführung Version	Farbe Colour	Typ W1-30.xF für frontseitiges Anschrauben Type W1-30.xF for screw- attachment from the front	Typ W1-30.xR für rückseitiges Anschrauben Type W1-30.xR for screw- attachment from behind
		Bestell-Nr. Order no.	Bestell-Nr. Order no.
Griffschenkel rechts Handle shank right	natur / natural schwarz / black	W1-30.RF25.11 W1-30.RF25.14	W1-30.RR25.11 W1-30.RR25.14
Griffschenkel links Handle shank left	natur / natural schwarz / black	W1-30.LF25.11 W1-30.LF25.14	W1-30.LR25.11 W1-30.LR25.14
Verbindungs-Schenkel Connecting shank	natur / natural schwarz / black	W1-30.VF25.11 W1-30.VF25.14	W1-30.VR25.11 W1-30.VR25.14
AL-Rohr, 1 m / Tube, 1 m	natur / natural	W1-30.001.01	W1-30.001.01

Typ W1-30.F



Typ W1-30.R



Griffe – komplett montiert / Handles – completely mounted

Griffe für frontseitiges Anschrauben Typ W1-30.F Handles screw attachment from the front Type W1-30.F

A	L	Schenkelfarbe Shank colour	Rohre in Eloxalausführung Tubes in anodized versions		Rohre pulverbeschichtet Tubes powder coated	Rohre mit Kunststoffüberzug Tubes with plastic cover	Rohre aus Edelstahl Tubes made of stainless steel
			naturfarben natural colour	schwarz black			
200	225	natur / natural	W1-30.F200.N01	-	-	-	-
		schwarz / black	W1-30.F200.S01	W1-30.F200.S04	W1-30.F200.S54	W1-30.F200.S63	W1-30.F200.S37
250	275	natur / natural	W1-30.F250.N01	-	-	-	-
		schwarz / black	W1-30.F250.S01	W1-30.F250.S04	W1-30.F250.S54	W1-30.F250.S63	W1-30.F250.S37
300	325	natur / natural	W1-30.F300.N01	-	-	-	-
		schwarz / black	W1-30.F300.S01	W1-30.F300.S04	W1-30.F300.S54	W1-30.F300.S63	W1-30.F300.S37
350	375	natur / natural	W1-30.F350.N01	-	-	-	-
		schwarz / black	W1-30.F350.S01	W1-30.F350.S04	W1-30.F350.S54	W1-30.F350.S63	W1-30.F350.S37
400	425	natur / natural	W1-30.F400.N01	-	-	-	-
		schwarz / black	W1-30.F400.S01	W1-30.F400.S04	W1-30.F400.S54	W1-30.F400.S63	W1-30.F400.S37
500	525	natur / natural	W1-30.F500.N01	-	-	-	-
		schwarz / black	W1-30.F500.S01	W1-30.F500.S04	W1-30.F500.S54	W1-30.F500.S63	W1-30.F500.S37
600	625	natur / natural	W1-30.F600.N01	-	-	-	-
		schwarz / black	W1-30.F600.S01	W1-30.F600.S04	W1-30.F600.S54	W1-30.F600.S63	W1-30.F600.S37

Griffe für rückseitiges Anschrauben Typ W1-30.R Handles screw attachment from behind Type W1-30.R

200	225	natur / natural	W1-30.R200.N01	-	-	-	-
		schwarz / black	W1-30.R200.S01	W1-30.R200.S04	W1-30.R200.S54	W1-30.R200.S63	W1-30.R200.S37
250	275	natur / natural	W1-30.R250.N01	-	-	-	-
		schwarz / black	W1-30.R250.S01	W1-30.R250.S04	W1-30.R250.S54	W1-30.R250.S63	W1-30.R250.S37
300	325	natur / natural	W1-30.R300.N01	-	-	-	-
		schwarz / black	W1-30.R300.S01	W1-30.R300.S04	W1-30.R300.S54	W1-30.R300.S63	W1-30.R300.S37
350	375	natur / natural	W1-30.R350.N01	-	-	-	-
		schwarz / black	W1-30.R350.S01	W1-30.R350.S04	W1-30.R350.S54	W1-30.R350.S63	W1-30.R350.S37
400	425	natur / natural	W1-30.R400.N01	-	-	-	-
		schwarz / black	W1-30.R400.S01	W1-30.R400.S04	W1-30.R400.S54	W1-30.R400.S63	W1-30.R400.S37
500	525	natur / natural	W1-30.R500.N01	-	-	-	-
		schwarz / black	W1-30.R500.S01	W1-30.R500.S04	W1-30.R500.S54	W1-30.R500.S63	W1-30.R500.S37
600	625	natur / natural	W1-30.R600.N01	-	-	-	-
		schwarz / black	W1-30.R600.S01	W1-30.R600.S04	W1-30.R600.S54	W1-30.R600.S63	W1-30.R600.S37

Alle Maße in mm. / All dimensions in mm.

Griffsystem W5

Wie Griffsystem W1, jedoch mit breiteren Schenkeln. Lieferbar sind auch bei diesem System komplett vormontierte Griffe oder aber Griffschenkel bzw. Rohre als Einzelteile.

Werkstoff und Oberfläche:

Griffschenkel aus stranggepresstem Aluminium AlMgSi 0,5; mattglänzend schwarz eloxiert. Schenkeleinsatz aus Polyamid PA 6, glaskugelverstärkt, schwarz, Sichtflächen mit Feinstruktur.

Verbindungsrohre aus $\varnothing 30 \times 1,5$ mm Aluminium AlMgSi 0,5; feingeschliffen und eloxiert in 2 Farbausführungen bzw. mit geriffeltem schwarzen Kunststoffüberzug oder schwarz pulverbeschichtet, mit Feinstruktur.

Konstruktive Merkmale:

Geeignet für beliebige Griff-längen bei Einsatz von Verbindungs-Schenkeln. Fester und spritzwasserdichter Rohrsitz.

Tragkraft:

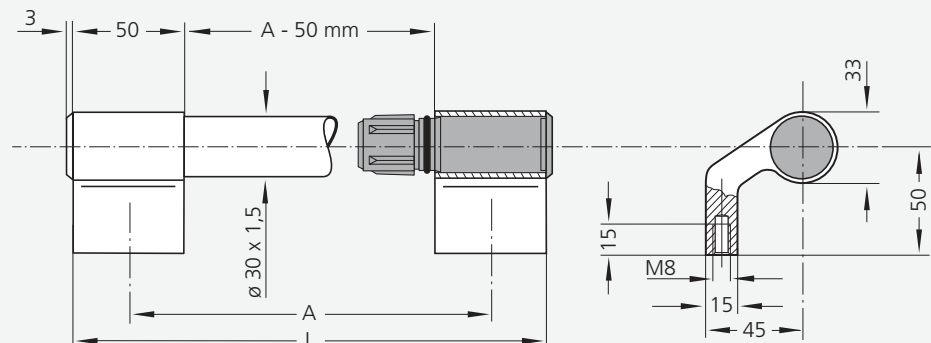
min. 1.000 N.

Hinweis:

Beliebige Griff-längen auf Anfrage.



Ausführung mit Edelstahlrohr auf Anfrage. Ähnliche Griffschenkel mit größeren Abmessungen s.a. unter Typenkennziffer W2 auf Seite 62, 106, 107 und 260. Version with stainless steel tube on request. Similar handle shanks with bigger dimensions see also order code W2 on page 62, 106, 107 and 260.



Handle System W5

Similar to handle system W1, but with wider shanks. Available as completely assembled handles or with handle shanks resp. tubes as single components.

Material and surface:

Handle shanks made of extruded aluminium AlMgSi 0.5; black anodized with a matt finish.

Shank insert made of polyamide PA 6, glass ball reinforced, black, visible surface with fine structure.

Connecting tubes $\varnothing 30 \times 1.5$ mm aluminium AlMgSi 0.5; fine ground and anodized in 2 colours resp. with a grooved black plastic cover or black powder coated with fine structure.

Design features:

Suitable for any handle length by using connecting shanks. Firm and splashproof tube fit.

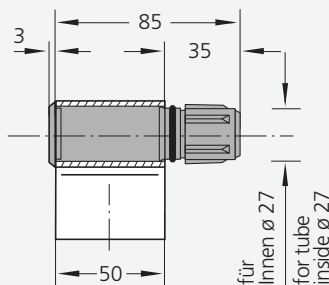
Stress resistance:

min. 1.000 N.

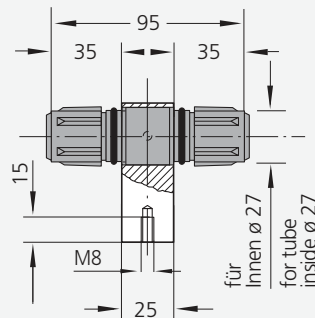
Note:

Any desired handle lengths on request.



Schenkel
Ausführung links
Shank
Version left



Verbindungs-Schenkel
Connecting-shank



Einzelteile / Single components

Ausführung Version	Farbe Colour	Bestell-Nr. Order no.
Griffschenkel, rechts Handle shank, right	 schwarz black	W5-30.RR50.14
Griffschenkel, links Handle shank, left	 schwarz black	W5-30.LR50.14
Verbindungsschenkel Connecting shank	schwarz black	W1-30.VR25.14
Rohr, 1 m Tube, 1 m	natur natural	W1-30.001.01

s. hierzu auch Seite 58 und 62.
see also page 58 and 62.

Griffe - komplett montiert / Handles - completely mounted

Schenkelfarbe Shank colour	A	L	Rohre in Eloxalausführung Tubes in anodized versions		Rohre pulverbeschichtet Tubes powder coated	Rohre mit Kunststoffüberzug Tubes with plastic cover
			naturfarben natural colour	schwarz black	schwarz black	schwarz, geriffelt black, grooved
			Bestell-Nr. Order no.	Bestell-Nr. Order no.	Bestell-Nr. Order no.	Bestell-Nr. Order no.
schwarz black	200	250	W5-30.R200.S01	W5-30.R200.S04	W5-30.R200.S54	W5-30.R200.S63
	250	300	W5-30.R250.S01	W5-30.R250.S04	W5-30.R250.S54	W5-30.R250.S63
	300	350	W5-30.R300.S01	W5-30.R300.S04	W5-30.R300.S54	W5-30.R300.S63
	350	400	W5-30.R350.S01	W5-30.R350.S04	W5-30.R350.S54	W5-30.R350.S63
	400	450	W5-30.R400.S01	W5-30.R400.S04	W5-30.R400.S54	W5-30.R400.S63
	500	550	W5-30.R500.S01	W5-30.R500.S04	W5-30.R500.S54	W5-30.R500.S63
	600	650	W5-30.R600.S01	W5-30.R600.S04	W5-30.R600.S54	W5-30.R600.S63

Alle Maße in mm. / All dimensions in mm.

Kommandogehäuse-Griffe W2

In ähnlichem technischen Design wie das Steckgriff-System W1, jedoch mit größeren Abmessungen für Gehäuse.

Werkstoff und Oberfläche:

Griffschenkel aus stranggepresstem Aluminium AlMgSi 0,5; matt-glänzend schwarz eloxiert.

Schenkeleinsatz aus Polyamid PA 6, glaskugelverstärkt, schwarz, Sichtflächen mit Feinstruktur. Verbindungsrohre aus $\varnothing 30 \times 1,5$ mm Aluminium AlMgSi 0,5; feingeschliffen und eloxiert in 2 Farbausführungen bzw. mit geriffeltem schwarzen Kunststoffüberzug bzw. schwarz oder titanfarbig pulverbeschichtet mit Feinstruktur.

Tragkraft:

min. 1.000 N.

Hinweis:

Beliebige Griffängen auf Anfrage.

Control Panel Handles W2

Technical design similar to the insertion handle system W1 but with larger dimensions for the housing.

Material and surface:

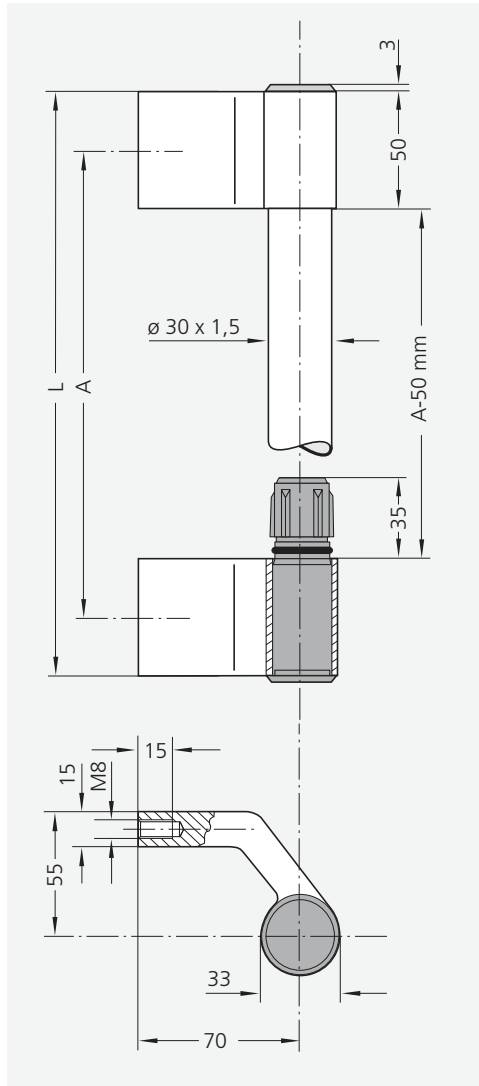
Handle shank of extruded aluminium AlMgSi 0.5 with satin finish, black anodized. Shank insert of polyamide PA 6, glass ball reinforcement, black. Visible surfaces with fine structure. Connecting tubes of $\varnothing 30 \times 1.5$ mm aluminium AlMgSi 0.5; fine ground and anodized in 2 colours resp. with a black grooved plastic coating resp. black or titanium coloured powder coated with fine structure.

Stress resistance:

min. 1.000 N.

Note:

All handle lengths available on request.



Ausführung
Technical Line siehe
Seite 106 und 107.
Version Technical Line
see page 106 and 107.



Einzelteile Single components	Bestell-Nr. Order no.
Griffschenkel, rechts Handle shank, right	W2-30.RS50.14
Griffschenkel, links Handle shank, left	W2-30.LS50.14

Griffe* Handles*		Rohre in Eloxalausführungen Tubes in anodizing versions		Rohre pulverbeschichtet Tubes powder coated		Rohre mit Kunststoffüberzug Tubes with plastic cover	
A	L	Bestell-Nr. Order no.	Bestell-Nr. Order no.	Bestell-Nr. Order no.	Bestell-Nr. Order no.	Bestell-Nr. Order no.	Bestell-Nr. Order no.
200	250	W2-30.200.01	W2-30.200.04	W2-30.200.54	W2-30.200.55	W2-30.200.63	W2-30.200.63
250	300	W2-30.250.01	W2-30.250.04	W2-30.250.54	W2-30.250.55	W2-30.250.63	W2-30.250.63
300	350	W2-30.300.01	W2-30.300.04	W2-30.300.54	W2-30.300.55	W2-30.300.63	W2-30.300.63
350	400	W2-30.350.01	W2-30.350.04	W2-30.350.54	W2-30.350.55	W2-30.350.63	W2-30.350.63
400	450	W2-30.400.01	W2-30.400.04	W2-30.400.54	W2-30.400.55	W2-30.400.63	W2-30.400.63
500	550	W2-30.500.01	W2-30.500.04	W2-30.500.54	W2-30.500.55	W2-30.500.63	W2-30.500.63
600	650	W2-30.600.01	W2-30.600.04	W2-30.600.54	W2-30.600.55	W2-30.600.63	W2-30.600.63

* komplett montiert / completely mounted

** Farbausführung siehe Seite 54 und 55 / Colour version see page 54 and 55

Griffserie WR

Winkel-Rohrgriffe in unterschiedlichen Materialkombinationen.

Werkstoff und Oberfläche:

Ausführung A:

Rohrhalter, Verbindungsrohr und Endkappen aus stranggepresstem Aluminium AlMgSi 0,5.

Befestigungshülsen aus eloxiertem Aluminium, Spannschrauben und -zapfen aus Edelstahl.

Rohrhalter mattglänzend eloxiert, Verbindungsrohre feingeschliffen und eloxiert.

Griffausführung jeweils in naturfarben und schwarz.

Ausführung B:

Rohrhalter aus stranggepresstem Aluminium AlMgSi 0,5; mattglänzend schwarz eloxiert.

Verbindungsrohr und Endkappen aus Edelstahl, innere Befestigungsteile wie Ausführung A.

Tragkraft:

min. 1.000 N.

Hinweis:

Beliebige Griffängen oder andere Farbkombinationen auf Anfrage.

Handle Series WR

Tubular angled handles in various material combinations.

Material and surface:

Version A:

Handle shanks, connecting tube and end caps of extruded aluminium AlMgSi 0.5.

Fixing sleeves of anodized aluminium, clamping screws and pegs of stainless steel.

Handle shanks anodized with dull bright finish, connecting tube fine ground and anodized.

Handle finish in natural colour or black.

Version B:

Handle shanks of extruded aluminium AlMgSi 0.5; with black anodized dull bright finish.

Connection tube and end caps of stainless steel, internal fixing parts as version A.

Stress resistance:

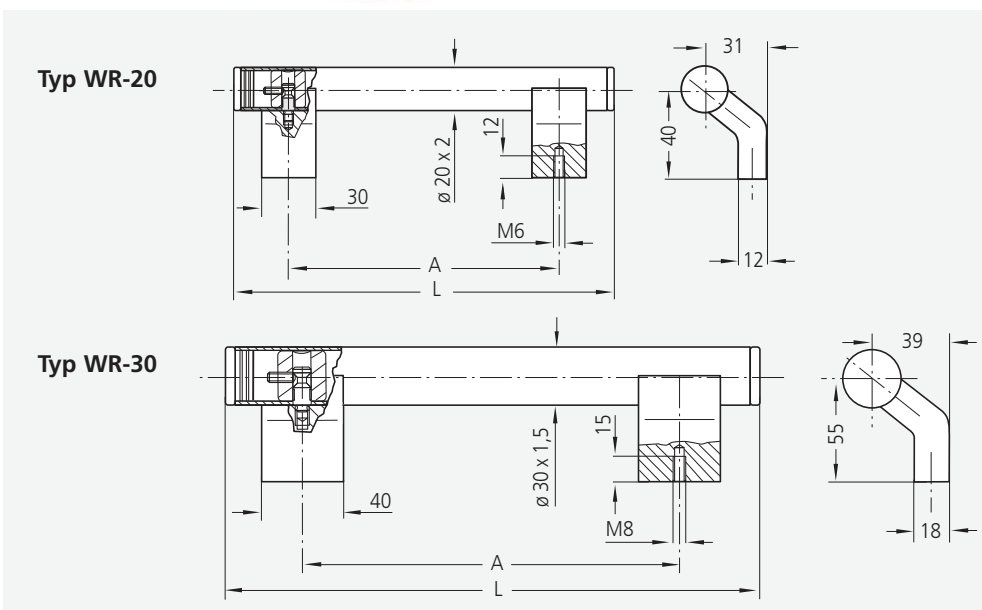
min. 1.000 N.

Note:

Other handle lengths or colour combination on request.



Ausführung Technical Line siehe Seite 104.
Version Technical Line look at page 104.



			Ausführung A Version A		Ausführung B Version B	
			naturfarben natural colour	schwarz black	Schenkel schwarz mit Edelstahlrohr Black shanks with stainless steel tube	
∅	A	L	Bestell-Nr. Order no.	Bestell-Nr. Order no.	Bestell-Nr. Order no.	Bestell-Nr. Order no.
20	200	260	WR-20.200.01	WR-20.200.04	WR-20.200.37	WR-20.200.37
	250	310	WR-20.250.01	WR-20.250.04	WR-20.250.37	WR-20.250.37
	300	360	WR-20.300.01	WR-20.300.04	WR-20.300.37	WR-20.300.37
30	300	390	WR-30.300.01	WR-30.300.04	WR-30.300.37	WR-30.300.37
	350	440	WR-30.350.01	WR-30.350.04	WR-30.350.37	WR-30.350.37
	400	490	WR-30.400.01	WR-30.400.04	WR-30.400.37	WR-30.400.37
	500	590	WR-30.500.01	WR-30.500.04	WR-30.500.37	WR-30.500.37
	600	690	WR-30.600.01	WR-30.600.04	WR-30.600.37	WR-30.600.37

Alle Maße in mm. / All dimensions in mm.



Contrast + Design

Griffserie A5

Abgewinkelter Rohrgriff mit Ovalsteg in unterschiedlichen Farbkombinationen.

Werkstoff und Oberfläche:
Griffschenkel und Verbindungs-Ovalprofil aus stranggepresstem Aluminium AlMgSi 0,5; mattglänzend eloxiert. Spannhülsen aus Edelstahl.

Tragkraft:
min. 1.000 N.

Hinweis:
Beliebige Griffängen und weitere Farbausführungen auf Anfrage.

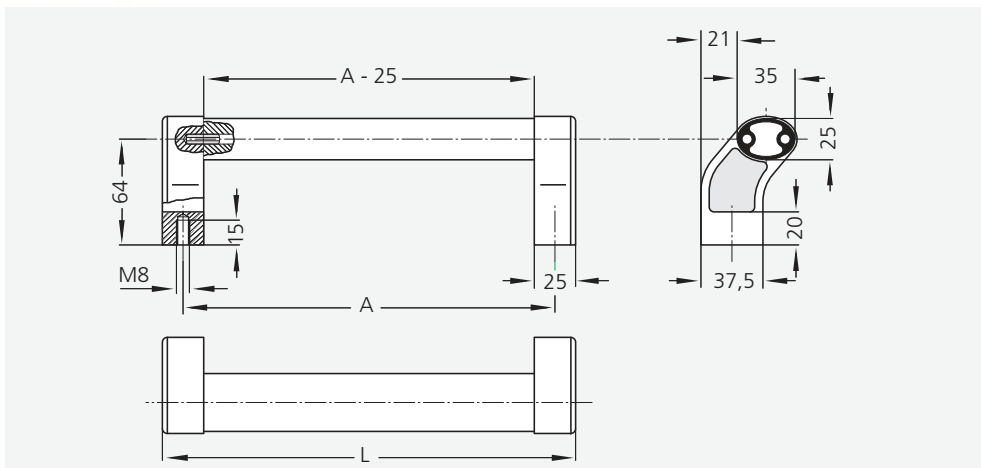
Handle Series A5

Tangent bent pipe handle with oval tube in various colour combinations.

Material and surface:
Handle shanks and connecting oval tube of extruded aluminium AlMgSi 0.5; anodized with dull bright finish. Clamping sleeves of stainless steel.

Stress resistance:
min. 1.000 N.

Note:
Other handle lengths and further colour combinations on request.



Eloxalausführung des Griffsteiges Anodizing version of grip ledge

A	L	Schenkelfarbe Shank colour	naturfarben	schwarz
			natural colour	black
			Bestell-Nr. Order no.	Bestell-Nr. Order no.
200	225	natur / natural	A5-35.200.N01	A5-35.200.N04
		schwarz / black	A5-35.200.S01	A5-35.200.S04
250	275	natur / natural	A5-35.250.N01	A5-35.250.N04
		schwarz / black	A5-35.250.S01	A5-35.250.S04
300	325	natur / natural	A5-35.300.N01	A5-35.300.N04
		schwarz / black	A5-35.300.S01	A5-35.300.S04
350	375	natur / natural	A5-35.350.N01	A5-35.350.N04
		schwarz / black	A5-35.350.S01	A5-35.350.S04
400	425	natur / natural	A5-35.400.N01	A5-35.400.N04
		schwarz / black	A5-35.400.S01	A5-35.400.S04
500	525	natur / natural	A5-35.500.N01	A5-35.500.N04
		schwarz / black	A5-35.500.S01	A5-35.500.S04
600	625	natur / natural	A5-35.600.N01	A5-35.600.N04
		schwarz / black	A5-35.600.S01	A5-35.600.S04

Griffserie A3

Zusammensteckbare Rohrgriffe.

Werkstoff und Oberfläche:

Ausführung A:

Griffschenkel und Verbindungsprofile aus stranggepresstem Aluminium AlMgSi 0,5. Spannhülsen aus Edelstahl.

Griffschenkel mattglänzend eloxiert, Verbindungsprofile feingeschliffen und eloxiert. Griffausführung in verschiedenen Farbkombinationen.

Ausführung B:

Griffschenkel aus stranggepresstem Aluminium AlMgSi 0,5; mattglänzend schwarz eloxiert.

Verbindungsrohr $\varnothing 25 \times 2$ mm aus Edelstahl. Spannenteile aus Edelstahl bzw. Aluminium.

Tragkraft:

min. 1.000 N.

Hinweis:

Beliebige Griffängen oder andere Farbkombinationen auf Anfrage.

Handle Series A3

Fit together tubular handles.

Material and surface:

Version A:

Handle shanks and connecting profiles of extruded aluminium AlMgSi 0.5. Clamping sleeves of stainless steel.

Handle shanks anodized with dull bright finish, connecting profiles fine ground and anodized. Handle finish in various colour combinations.

Version B:

Handle shanks of extruded aluminium AlMgSi 0.5; black anodized with dull bright finish.

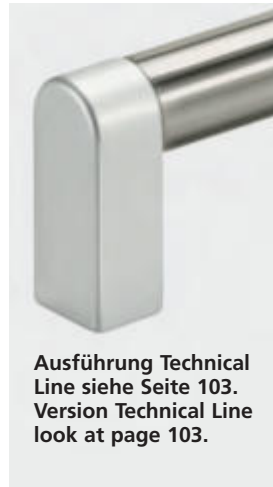
Connection tube $\varnothing 25 \times 2$ mm of stainless steel, clamping parts of stainless steel or aluminium.

Stress resistance:

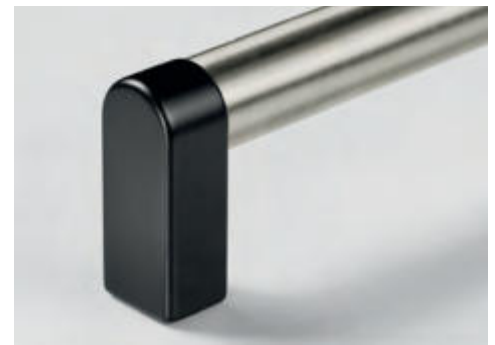
min. 1.000 N.

Note:

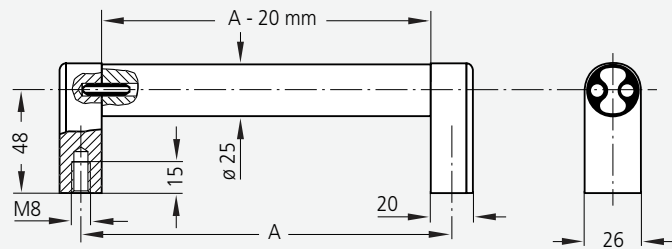
Other handle lengths or colour combinations on request.



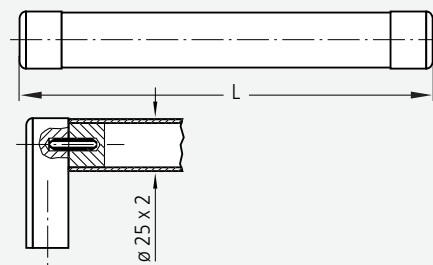
Ausführung Technical Line siehe Seite 103. Version Technical Line look at page 103.



Ausführung A Version A



Ausführung B Rohr aus Edelstahl Version B Tube of stainless steel



Griffsteg, Ausführung A Grip ledge, Version A

naturfarben
natural colour

schwarz
black

Griffsteg, Ausführung B Grip ledge, Version B

Rohr Edelstahl
Tube stainless steel

A	L	Schenkelfarbe Shank colour	Bestell-Nr. Order no.	Bestell-Nr. Order no.	Bestell-Nr. Order no.
200	220	natur / natural	A3-25.200.N01	A3-25.200.N04	–
		schwarz / black	A3-25.200.S01	A3-25.200.S04	A3-25.200.S37
250	270	natur / natural	A3-25.250.N01	A3-25.250.N04	–
		schwarz / black	A3-25.250.S01	A3-25.250.S04	A3-25.250.S37
300	320	natur / natural	A3-25.300.N01	A3-25.300.N04	–
		schwarz / black	A3-25.300.S01	A3-25.300.S04	A3-25.300.S37
400	420	natur / natural	A3-25.400.N01	A3-25.400.N04	–
		schwarz / black	A3-25.400.S01	A3-25.400.S04	A3-25.400.S37

Griffserie A4

Zusammensteckbare Ovalprofilgriffe.

Werkstoff und Oberfläche:
Griffschenkel und Verbindungs-ovalprofil aus stranggepresstem Aluminium AlMgSi 0,5.

Griffschenkel mattglänzend eloxiert, Verbindungsprofile mattiert und eloxiert.
Griffausführung in verschiedenen Farbkombinationen.
Spannhülsen aus Edelstahl.

Tragkraft:
min. 1.000 N.

Hinweis:
Beliebige Griffängen oder andere Farbkombinationen auf Anfrage.

Handle Series A4

Fit together oval section handles.

Material and surface:
Handle shanks and connecting tube of extruded aluminium AlMgSi 0.5.

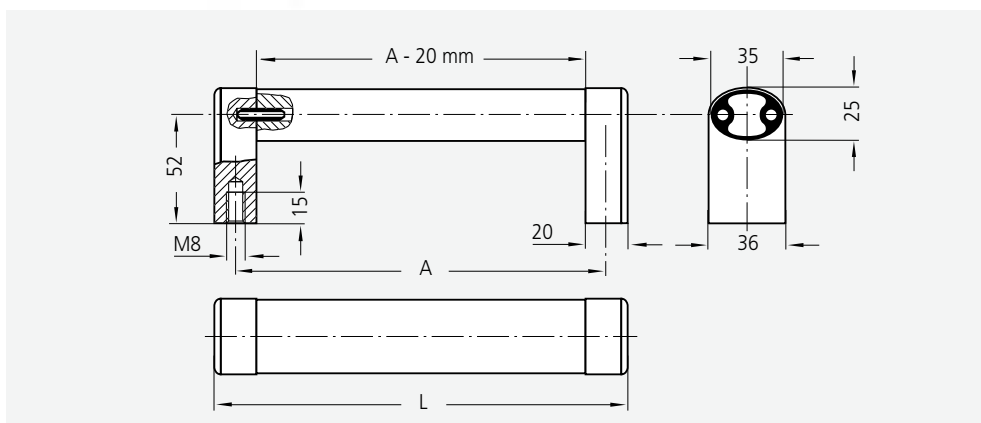
Handle shanks anodized with dull bright finish, connecting profiles matted and anodized.
Handle version in various colour combinations.
Clamping sleeves of stainless steel.

Stress resistance:
min. 1.000 N.

Note:
Other handle lengths or colour combinations on request.

Ausführung mit Kunststoffschenkel siehe Seite 37.

Version with plastic shanks see page 37.



Eloxalausführung des Griffsteges Anodizing version of grip ledge

A	L	Schenkelfarbe Shank colour	Eloxalausführung des Griffsteges Anodizing version of grip ledge	
			naturfarben natural colour	schwarz black
			Bestell-Nr. Order no.	Bestell-Nr. Order no.
200	220	natur / natural	A4-35.200.N01	A4-35.200.N04
		schwarz / black	A4-35.200.S01	A4-35.200.S04
250	270	natur / natural	A4-35.250.N01	A4-35.250.N04
		schwarz / black	A4-35.250.S01	A4-35.250.S04
300	320	natur / natural	A4-35.300.N01	A4-35.300.N04
		schwarz / black	A4-35.300.S01	A4-35.300.S04
400	420	natur / natural	A4-35.400.N01	A4-35.400.N04
		schwarz / black	A4-35.400.S01	A4-35.400.S04
500	520	natur / natural	A4-35.500.N01	A4-35.500.N04
		schwarz / black	A4-35.500.S01	A4-35.500.S04

Alle Maße in mm. / All dimensions in mm.

Griffserien

VG-01

VG-02

Zusammenschraubbare Griffe mit variablen Gestaltungsmöglichkeiten.

Werkstoff und Oberfläche: Griffschenkel aus massivem Rundaluminium AlMgSi 0,5; glaskugelgestrahlt und eloxiert. Verbindungsrohr aus $\varnothing 20 \times 2$ mm Aluminium AlMgSi 0,5; feingeschliffen und eloxiert. Eloxalausführungen mattglänzend, naturfarben oder schwarz.

Konstruktive Merkmale: Besonders geeignet für große Griffllängen durch den Einsatz von Mittelunterstützungen, die beliebig auf dem Verbindungsrohr angeordnet werden können. Diese werden wie auch die Endschenkel durch einen Gewindestift mit dem Rohr arretiert.

Tragkraft: min. 1.000 N.

Hinweis: Weitere Griffllängen und Ausführungen auf Anfrage.

Handle Series

VG-01

VG-02

Screwable handle system with variable design possibilities.

Material and surface: Handle shanks of solid aluminium AlMgSi 0.5; glass ball blasted and anodized. Connection tubes of $\varnothing 20 \times 2$ mm aluminium AlMgSi 0.5; fine ground and anodized. Anodized versions with a matte finish in natural colour or black.

Design features: Especially suitable for large handle lengths by the use of centre supports which can be placed on the connecting tube on desire. These along with end shanks are locked to the tube by a grub screw.

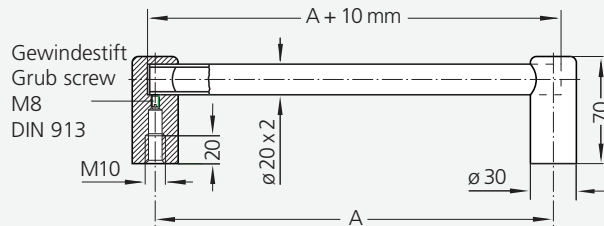
Stress resistance: min. 1.000 N.

Note: Other handle lengths and versions on request.

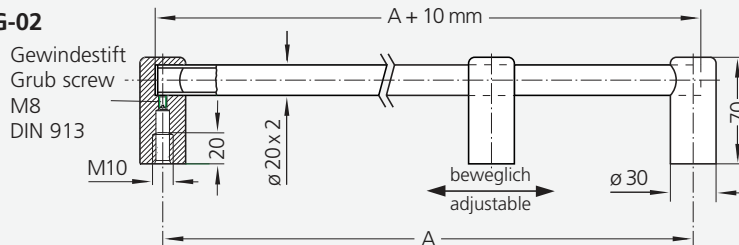


Weitere Ausführungen der Serie VG s. S. 28.
Other designs of series VG see page 28.

Typ VG-01



Typ VG-02



Griffe – komplett montiert
Handles – completely mounted

Rohre in Eloxalausführung
Tubes in anodized version

Typ	A	Schenkelfarbe Shank colour	Bestell-Nr. Order no.	
			naturfarben natural colour	schwarz black
VG-01	250	natur / natural schwarz / black	VG-01.250.N01 VG-01.250.S01	VG-01.250.N04 VG-01.250.S04
	300	natur / natural schwarz / black	VG-01.300.N01 VG-01.300.S01	VG-01.300.N04 VG-01.300.S04
	400	natur / natural schwarz / black	VG-01.400.N01 VG-01.400.S01	VG-01.400.N04 VG-01.400.S04
	500	natur / natural schwarz / black	VG-01.500.N01 VG-01.500.S01	VG-01.500.N04 VG-01.500.S04
VG-02	500	natur / natural schwarz / black	VG-02.500.N01 VG-02.500.S01	VG-02.500.N04 VG-02.500.S04
	600	natur / natural schwarz / black	VG-02.600.N01 VG-02.600.S01	VG-02.600.N04 VG-02.600.S04
	800	natur / natural schwarz / black	VG-02.800.N01 VG-02.800.S01	VG-02.800.N04 VG-02.800.S04

Griffserien VG-03 VG-04

Werkstoff und Oberfläche:

Typ VG-03:

Griffschenkel aus massivem Rundaluminium AlMgSi 0,5; glaskugelgestrahlt und in 2 Standardfarben eloxiert. Verbindungsbügel aus Rundaluminium AlMgSi 0,5; ø 20 mm, feingeschliffen und in 2 Standardfarben eloxiert.

Typ VG-04:

Wie Typ VG-03, Verbindungsbügel jedoch aus Rundstahl ø 20 mm, geschliffen, gebürstet und mattverchromt.

Tragkraft:

min. 1.000 N.

Hinweis:

Beliebige Griffängen auf Anfrage.

Handle series VG-03 VG-04

Material and surface:

Typ VG-03:

Handle shanks of massive round bar aluminium AlMgSi 0.5; glass ball blasted and anodized in 2 standard colours.

Connecting bow of round bar aluminium AlMgSi 0.5; ø 20 mm, fine ground and anodized in 2 standard colours.

Typ VG-04:

As type VG-03, but with connecting bow of round bar steel ø 20 mm, ground, brushed and matte glosschromium plated.

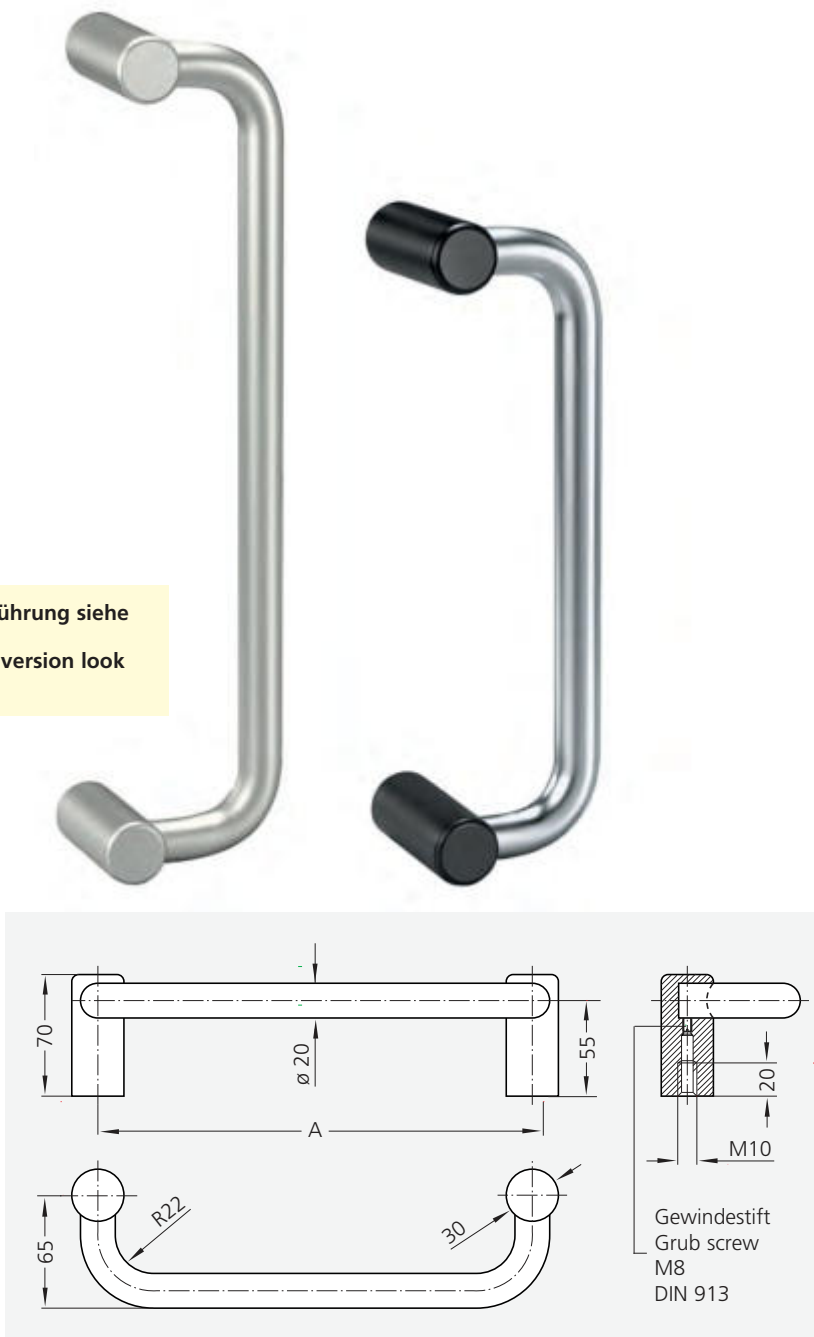
Stress resistance:

min. 1.000 N.

Note:

Any desired handle lengths on request.

Edelstahl Ausführung siehe Seite 148.
Stainless steel version look at page 148.



Typ VG-03

Schenkel und Verbindungsbügel aus Aluminium, eloxiert
Shanks and connecting bow of aluminium, anodized

Eloxalausführung der Verbindungsbügel

Anodizing version of connecting bow

A	Schenkelfarbe Shank colour	naturfarben natural colour	schwarz black
		Bestell-Nr. Order no.	Bestell-Nr. Order no.
250	natur / natural	VG-03.250.N11	VG-03.250.N14
	schwarz / black	VG-03.250.S11	VG-03.250.S14
350	natur / natural	VG-03.350.N11	VG-03.350.N14
	schwarz / black	VG-03.350.S11	VG-03.350.S14

Typ VG-04

Schenkel aus Aluminium, eloxiert,
Verbindungsbügel aus Stahl, mattglänzend verchromt
Shanks of aluminium, anodized,
connecting bow of steel, matte gloss chromium plated

A	Schenkelfarbe Shank colour	Bestell-Nr. Order no.
250	schwarz / black	VG-04.250.S27
350	schwarz / black	VG-04.350.S27

Alle Maße in mm. / All dimensions in mm.

Griffserie U4

Längenvariable Griffe zur Montage auf einer Kante, in Ausführungen für senkrechte oder waagerechte Anwendungen.

Werkstoff und Oberfläche: Griffschenkel und Ovalsteg aus stranggepresstem Aluminium AlMgSi 0,5; mattglänzend schwarz oder naturfarben eloxiert. Verbindungsschrauben aus Edelstahl.

Tragkraft:
min. 800 N.

Hinweis:
Beliebige Griffhöhen und weitere Farbausführungen auf Anfrage.

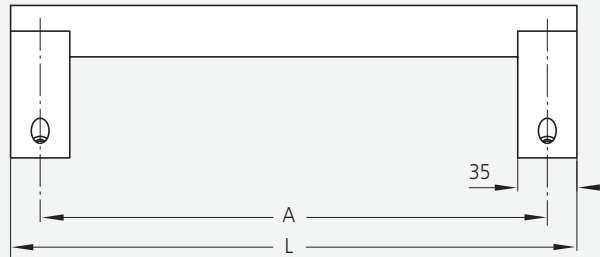
Handle Series U4

Length variable handles for mounting on edges, designed for vertical or horizontal uses.

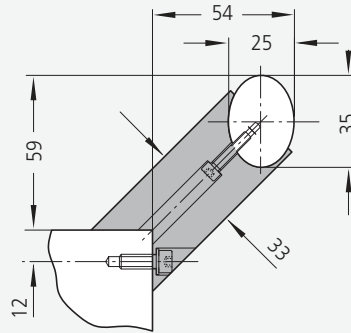
Material and surface: Handle shanks and elliptical bar of extruded aluminium AlMgSi 0.5; black or natural coloured anodized with dull bright finish. Connecting screws of stainless steel.

Stress resistance:
min. 800 N.

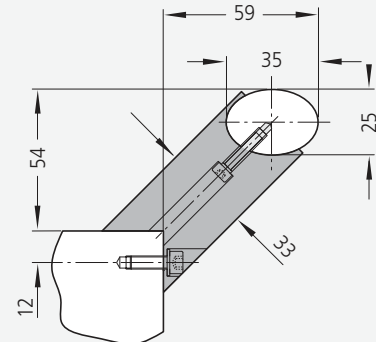
Note:
Other handle lengths or colour combinations on request.



Typ U4-25
für senkrechte Montage
for vertical mounting



Typ U4-35
für waagerechte Montage
for horizontal mounting



		Typ U4-25		Typ U4-35	
		Eloxalausführung Anodizing version			
		naturfarben natural colour	schwarz black	naturfarben natural colour	schwarz black
A	L	Bestell-Nr. Order no.	Bestell-Nr. Order no.	Bestell-Nr. Order no.	Bestell-Nr. Order no.
300	335	U4-25.300.01	U4-25.300.04	U4-35.300.01	U4-35.300.04
400	435	U4-25.400.01	U4-25.400.04	U4-35.400.01	U4-35.400.04
500	535	U4-25.500.01	U4-25.500.04	U4-35.500.01	U4-35.500.04
600	635	U4-25.600.01	U4-25.600.04	U4-35.600.01	U4-35.600.04
700	735	U4-25.700.01	U4-25.700.04	U4-35.700.01	U4-35.700.04
800	835	U4-25.800.01	U4-25.800.04	U4-35.800.01	U4-35.800.04

Griffserie HV

Zusammensteckbares Maschinengriff-System mit variablen Schenkelhöhen in solider Ausführung.

Werkstoff und Oberfläche:
Griffschenkel und Schenkelverlängerung aus Aluminium-Kokillenguss AlSiCu 12. Griffsteg aus stranggepresstem Aluminium AlMgSi 0,5. Schwarz pulverbeschichtet, halbmatt mit Feinstruktur.

Konstruktive Vorteile:
Variable Längen sowie Griffhöhen beider Schenkel bei unterschiedlichen Anschraubmaßen möglich.

Tragkraft:
min. 800 N.

Lieferumfang:
Bei Frontbefestigung in der Standardausführung einschließlich Zylinderschrauben aus Edelstahl mit Innensechskant M10 x 90 DIN 912, Muttern DIN 934 und Unterlegscheiben DIN 125.

Handle Series HV

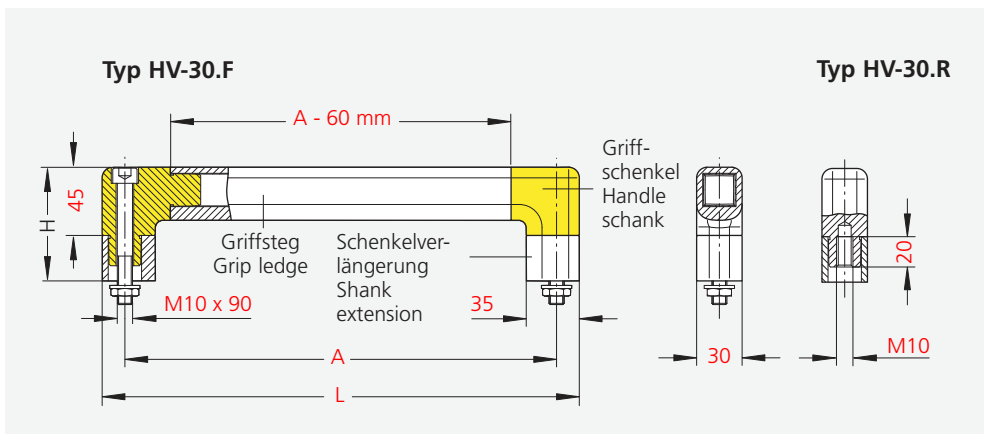
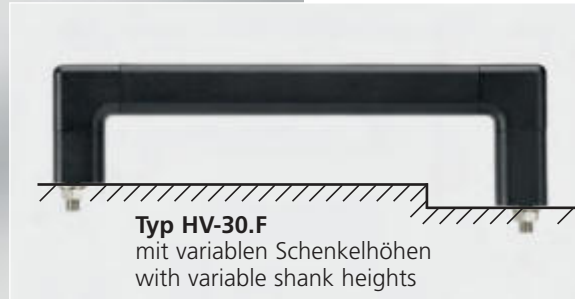
Fits together machine handle system with variable shank-heights and solid design.

Material and surface:
Handle shanks and shank extension of chill cast aluminium AlSiCu 12. Handle ledge of profiled aluminium AlMgSi 0.5. Black powder coated, half-matt with fine structure.

Design advantages:
Variable lengths as well as handle heights of both shanks at different dimensions of screw fittings possible.

Stress resistance:
min. 800 N.

Scope of delivery:
At front-assembly of the standard version including stainless steel hexagon socket screws M10 x 90 DIN 912, nuts DIN 934 and washers DIN 125.



Standard-Griffe Standard handles

A	L	H	frontseitige Befestigung	rückseitige Befestigung
			front attachment	attachment from behind
			Bestell-Nr. Order no.	Bestell-Nr. Order no.
300	330		HV-30.F300.080.080.54	HV-30.R300.080.080.54
400	430		HV-30.F400.080.080.54	HV-30.R400.080.080.54
500	530	80	HV-30.F500.080.080.54	HV-30.R500.080.080.54
600	630		HV-30.F600.080.080.54	HV-30.R600.080.080.54
700	730		HV-30.F700.080.080.54	HV-30.R700.080.080.54

Sonderausführungen / Special versions

Bitte fügen Sie den benötigten Bohrungsabstand **A** und die gewünschten Höhenmaße **H** in die Bestellnummer ein (Mindesthöhe = 70 mm).

Please insert the necessary bore clearance **A** and the desired heights **H** into the order number (minimum height = 70 mm).

Bestellbeispiel / Order example:

Griff für Frontbefestigung / handle for front attachment **Index = F***
Bohrungsabstand / bore clearance **A = 355 mm**
Schenkelhöhe 1 / shank height 1 **H = 110 mm**
Schenkelhöhe 2 / shank height 2 **H = 90 mm**

Bestell-Nr. / Order no. HV-30.F355.110.090.54

*Hinweis: bei rückseitiger Befestigung, **Index = R**

*Note: at attachment from behind, **index = R**

Alle Maße in mm. / All dimensions in mm.

Handlauf- und Rohrgriff-System HS-30

Vielseitig einsetzbares Stecksystem.

Verbindungsstücke

Standard-Ausführung:

Formteile aus Aluminium-Druckguss, schwarz pulverbeschichtet, halbmatt mit Feinstruktur. Schrauben und Spannelemente aus Stahl, verzinkt und chromatiert.

Montagefertiger Zustand, End- und T-Stücke einschließlich schwarz verzinkter Befestigungsschrauben (Chrom VI frei) entsprechend den Zeichnungen.

Nassbereich-Ausführung:

Wie Standard-Ausführung, jedoch Schrauben, Muttern und Unterlegscheiben aus Edelstahl, M8-Spannschraube mit spritzwasserdichter Unterlegscheibe aus Kunststoff.

Rohre und Bögen:

Werkstoff:

Aluminium-Rohr AlMgSi 0,5.

Ausführung A:

Oberfläche geschliffen, gestrahlt, satiniert und naturfarben eloxiert.

Ausführung B:

Oberfläche schwarz pulverbeschichtet, halbmatt mit Feinstruktur, entsprechend den Verbindungsstücken.

Sonderanfertigungen:

Beliebige Rohrlängen und Bögen (auch in Edelstahl) auf Anfrage.

Tragkraft:

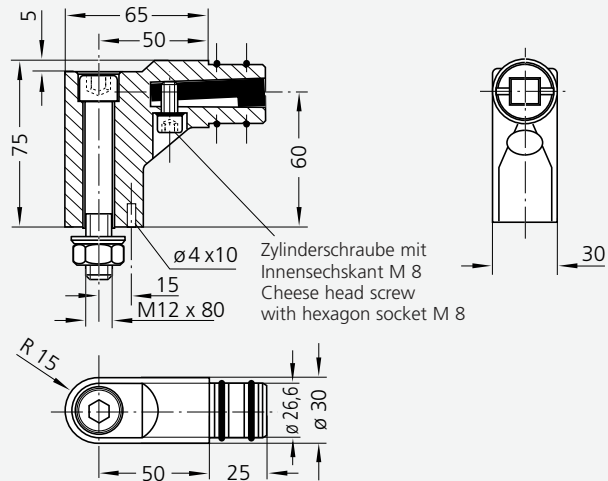
min. 1.000 N.

Hinweis:

Farb-Sonderausführungen entsprechend den Lieferangaben auf Seite 7.



Endstück
End piece



Endstück
End piece

Bestell-Nr.
Order no.

Standard

HS-30.ESA.54

T-Stück
T-piece

Bestell-Nr.
Order no.

Standard

HS-30.TSA.54

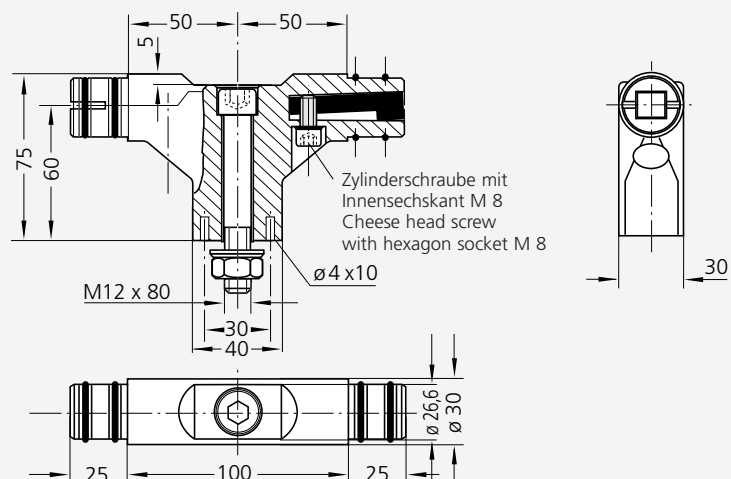
für Nassbereiche
for wet-zones

HS-30.ENA.54

für Nassbereiche
for wet-zones

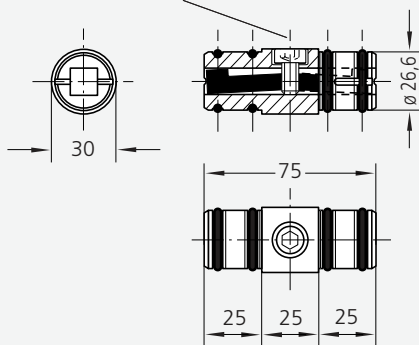
HS-30.TNA.54

T-Stück
T-piece



Kupplung Coupling hange

Zylinderschraube mit Innensechskant M8
Cheese head screw with hexagon socket M8



Kupplung Coupling hange	Bestell-Nr. Order no.
Standard Ausführung Standard	HS-30.KSA.54
Nassbereich Ausführung Wet-well design	HS-30.KNA.54



Variationsbeispiele
Examples of variations

Handrail and Tube Handle System HS-30

Multi-purpose plug-in system.

Connection Pieces

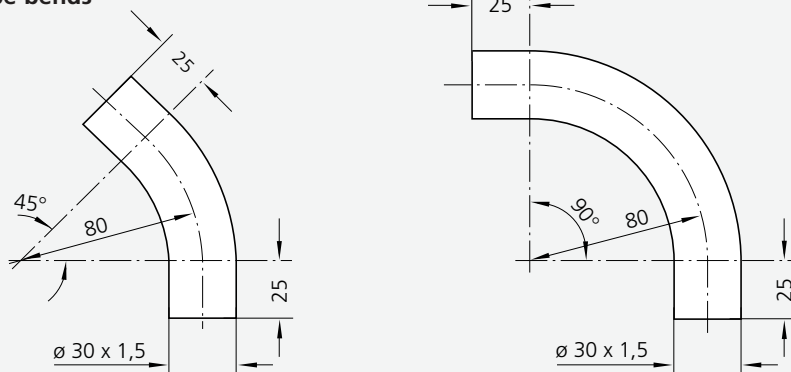
Standard version:
Moulded parts made of die cast aluminium, black powder coated, half-matt with fine structure.

Screws and tightening elements made of steel, galvanized and passivated (chromium VI free).

Ready-for-assembly, End- and T-pieces including black galvanized fastening screws according to the drawings.

Wet zone version:
Same as standard version, however, screws, nuts and washers made of stainless steel; M8 tightening screws with splash-proof washers made of plastic.

Rohrbögen Tube bends



Rohre Tubes, $\varnothing 30 \times 1,5$	Ausführung A Version A	Ausführung B Version B
Länge Length	Bestell-Nr. Order no.	Bestell-Nr. Order no.
200	HS-30.200.11	HS-30.200.54
300	HS-30.300.11	HS-30.300.54
400	HS-30.400.11	HS-30.400.54
500	HS-30.500.11	HS-30.500.54
600	HS-30.600.11	HS-30.600.54
700	HS-30.700.11	HS-30.700.54

Anschraubabstand (zwischen T- und End-Stücken) = **Rohrlänge + 100 mm**
Fastening distance (between T- and End pieces) = **length of tube + 100 mm**

Rohrbögen Tube bends $\varnothing 30 \times 1,5$	Bestell-Nr. Order no.	Bestell-Nr. Order no.
45°	HS-30.B45.11	HS-30.B45.54
90°	HS-30.B90.11	HS-30.B90.54

Alle Maße in mm. / All dimensions in mm.

Tubes and Bends:

Material:
Aluminium tube AlMgSi 0.5.

Version A:
Surface ground, glass ball blasted and anodized in natural colour with a satin finish.

Version B:
Surface black powder coated, half-matt with fine structure in accordance to the connection pieces.

Special versions:
Any specified tube lengths and bends (also in stainless steel) available on request.

Stress resistance:
min. 1.000 N.

Note:
Special colours in accordance with delivery data on page 7.



Griffserie MS-01

Universell einsetzbare Maschinen-, Geräte und Apparategriffe für beliebige Bohrungsabstände.

Besonders solide Ausführung bei ergonomischer Formgestaltung, Griffsteg und Schenkel sind als Passteile zusammengepresst.

Werkstoff und Oberfläche:
Schenkel aus Aluminium-Druckguss, Verbindungssteg aus Aluminium-Profilrohr.

Griffschenkel schwarz pulverbeschichtet, halbmatt mit Feinstruktur; Aluminium Verbindungssteg mattglänzend naturfarben eloxiert oder grau pulverbeschichtet, ähnlich RAL 7043.

Tragkraft:
min. 1.000 N.

Lieferumfang:
Einschließlich schwarz verzinkter Zylinderschrauben (Chrom VI frei) mit Innensechskant M12 x 70 DIN 912, verzinkten Unterscheiben DIN 125 und Muttern DIN 934.

Griffsteg und Schenkel montiert.

Handle Series MS-01

Machine, instrument and equipment handles for universal use and for any bore clearances.

Extra solid design with ergonomic shape. Handle ledge and shanks plug press connected.

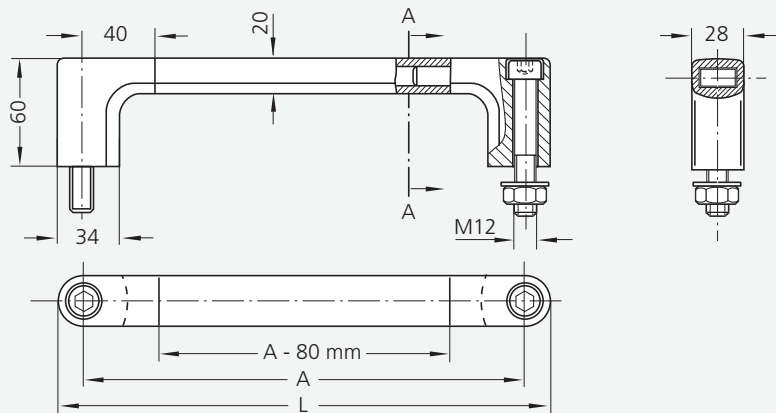
Material and surface:
Handle shanks made of die cast aluminium, connecting grip ledge of aluminium profile tubing.

Handle shanks black powder coated, half-matt with fine structure; aluminium connecting grip ledge, anodized in natural colour, with satin finish or grey powder coated similar RAL 7043.

Stress resistance:
min. 1.000 N.

Scope of delivery:
Including black galvanized cheese head screws (chromium VI free) with hexagon socket M12 x 70 DIN 912, galvanized washers DIN 125 and nuts DIN 934.

Grip ledge and shanks are supplied mounted.



		Griffsteg naturfarben eloxiert Grip ledge natural colour anodized	Griffsteg grau pulverbeschichtet Grip ledge grey powder coated
A*	L	Bestell-Nr. Order no.	Bestell-Nr. Order no.
180	208	MS-01.180.62	MS-01.180.7043
200	228	MS-01.200.62	MS-01.200.7043
250	278	MS-01.250.62	MS-01.250.7043
300	328	MS-01.300.62	MS-01.300.7043
350	378	MS-01.350.62	MS-01.350.7043
400	428	MS-01.400.62	MS-01.400.7043
500	528	MS-01.500.62	MS-01.500.7043
600	628	MS-01.600.62	MS-01.600.7043

* Andere Griffängen auf Anfrage / Other handle lengths on request



Griffserie AR

Aus massiven Aluminium-Bauteilen, insbesondere für den Kantenschutz geeignet.

Werkstoff und Oberfläche:
Griffschenkel und Griffsteg aus Aluminium-Profil AlMgSi 0,5. Verbindungstifte aus Edelstahl. Griffschenkel feingeschliffen, mattiert und eloxiert in 2 Standardfarben. Griffsteg mattiert und eloxiert in 2 Standardfarben.

Alternativ komplett titanfarben pulverbeschichtet.

Tragkraft:
min. 1.000 N.

Hinweis:
Beliebige Griffängen auf Anfrage.

Handle Series AR

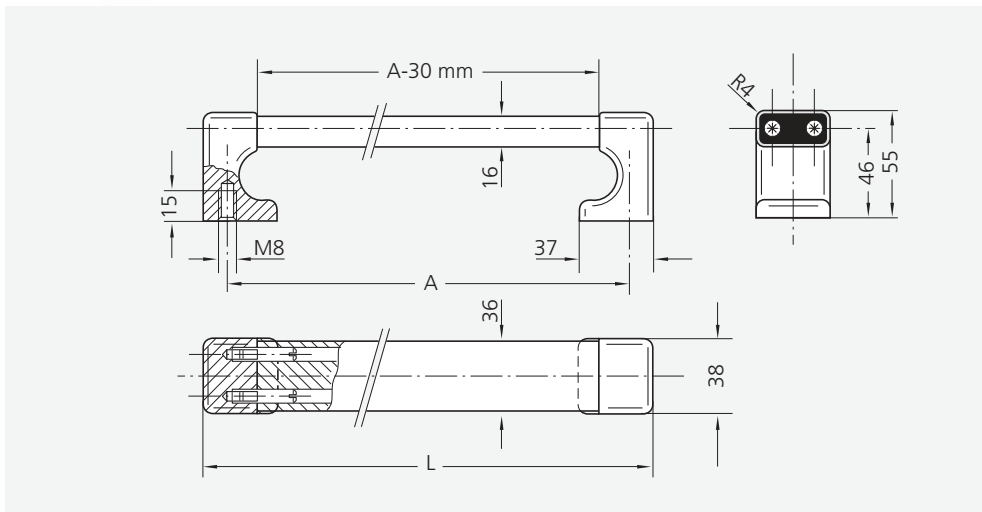
Made of solid aluminium components, specially suited for protecting edges.

Material and surface:
Handle shank and grip ledge made of profiled aluminium AlMgSi 0.5; connection pins made of stainless steel.

Handle shank fine ground, matted and anodized in 2 standard colours. Grip ledge matted and anodized in 2 standard colours. Alternatively completely titanium coloured powder coated.

Stress resistance:
min. 1.000 N.

Note:
Any desired handle lengths on request.



A	L	Schenkelfarbe Shank colour	Eloxalausführung des Griffsteges Anodizing version of grip ledge		Pulverbeschichtet Powder coated
			naturfarben natural colour	schwarz black	titanfarben* titanium colour*
			Bestell-Nr Order no.	Bestell-Nr. Order no.	Bestell-Nr. Order no.
250	274	natur / natural	AR-36.250.N01	-	AR-36.250.55
		schwarz / black	AR-36.250.S01	AR-36.250.S04	
300	324	natur / natural	AR-36.300.N01	-	AR-36.300.55
		schwarz / black	AR-36.300.S01	AR-36.300.S04	
350	374	natur / natural	AR-36.350.N01	-	AR-36.350.55
		schwarz / black	AR-36.350.S01	AR-36.350.S04	
400	424	natur / natural	AR-36.400.N01	-	AR-36.400.55
		schwarz / black	AR-36.400.S01	AR-36.400.S04	
500	524	natur / natural	AR-36.500.N01	-	AR-36.500.55
		schwarz / black	AR-36.500.S01	AR-36.500.S04	
600	624	natur / natural	AR-36.600.N01	-	AR-36.600.55
		schwarz / black	AR-36.600.S01	AR-36.600.S04	
700	724	natur / natural	AR-36.700.N01	-	AR-36.700.55
		schwarz / black	AR-36.700.S01	AR-36.700.S04	
800	824	natur / natural	AR-36.800.N01	-	AR-36.800.55
		schwarz / black	AR-36.800.S01	AR-36.800.S04	

* Farbausführung siehe Seite 54 und 55 / Colour version see page 54 and 55
Alle Maße in mm. / All dimensions in mm.

Griffserie U8

Vielseitig verwendbarer Rohrgriff aus Aluminium oder Edelstahl.

Werkstoff und Oberfläche:

Aluminium Ausführung:
Rohr \varnothing 30 x 1,5 mm aus Aluminium AlMgSi 0,5; naturfarben eloxiert. Rohrhalter aus Aluminium AlMgSi 0,5; schwarz eloxiert. Endkappen aus Polyamid PA 6, schwarz mit Feinstruktur.

Edelstahl Ausführung:
Rohr \varnothing 30 x 1,5 mm aus Edelstahl, Werkstoff-Nr. 1.4301, feingeschliffen. Endkappen und Rohrhalter aus Edelstahl, Werkstoff-Nr. 1.4305, feingedreht.

Tragkraft:

min. 800 N.

Hinweis:

Beliebige Rohrlängen und variable Rohrhalterabstände auf Anfrage.

Handle Series U8

Versatile usable tubular handle made of aluminium or stainless steel.

Material and surface:

Aluminium version:
Tube \varnothing 30 x 1.5 mm made of aluminium AlMgSi 0.5; natural coloured anodized. Tube holder made of aluminium AlMgSi 0.5; black anodized. End caps made of polyamide PA 6, black with fine structure.

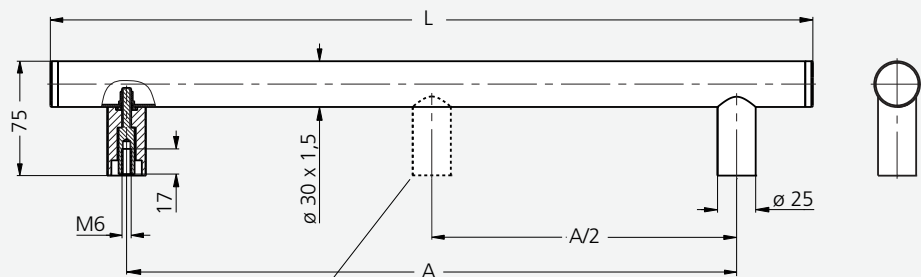
Stainless steel version:
Tube \varnothing 30 x 1.5 mm made of stainless steel, material no. 1.4301, precision ground. End caps and tube holder made of stainless steel, material no. 1.4305, fine lathed.

Stress resistance:

min. 800 N.

Note:

User-defined tube lengths and variable tube holder distances on request.



Zusätzlicher Griffschenkel ab Anschraubabstand 600 mm.
Additional handle shank from 600 mm fitting centre distance.

		Aluminium Ausführung Aluminium version	Edelstahl Ausführung Stainless steel version
A	L	Bestell-Nr. Order no.	Bestell-Nr. Order no.
250	335	U8-30.250.01	U8-30.250.33
400	485	U8-30.400.01	U8-30.400.33
600	685	U8-30.600.01	U8-30.600.33



Griffserie U9

Stabiler Griff im modernen Industriedesign.

Werkstoff und Oberfläche: Griffschenkel und Griffsteg aus stranggepresstem Aluminium AlMgSi 0,5. Schenkel und Griffsteg glaskugelgestrahlt, halbgänzend in naturfarben oder schwarz eloxiert.

Tragkraft:
min. 1.000 N.

Hinweis:
Andere Griffängen und Farbausführungen auf Anfrage.

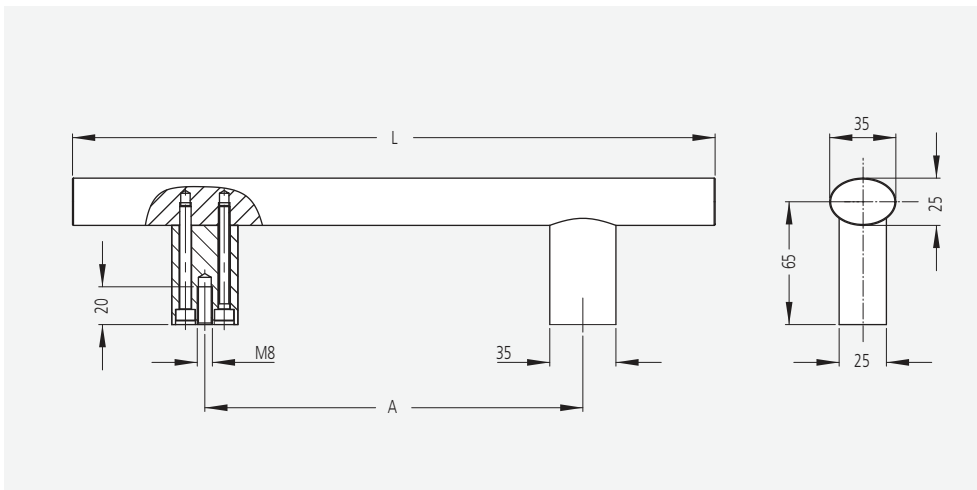
Handle Series U9

Solid handle in modern industrial design.

Material and surface: Handle shanks and handle ledge made of extruded aluminium AlMgSi 0.5. Shanks and handle ledge glass ball blasted, anodized in satin finish in natural colour or black.

Stress resistance:
min. 1.000 N.

Note:
Other handle lengths and further colour combinations on request.



Eloxalausführung des Griffes Anodizing version of the handle

A*	L	Bestell-Nr. Order no.	Bestell-Nr. Order no.
200	340	U9-35.200.N11	U9-35.200.S14
400	550	U9-35.400.N11	U9-35.400.S14
600	760	U9-35.600.N11	U9-35.600.S14

*Andere Griffängen auf Anfrage / Other handle lengths on request

Griffserie U6

Universalgriff in 2 Ausführungsgrößen für front- und rückseitige Befestigung.

Werkstoff und Oberfläche:

Edelstahl-Rohr, Werkstoff-Nr. 1.4301; feingeschliffen.
Rohrhalter aus Aluminium AlMgSi 0,5; mattglänzend, schwarz eloxiert. Endkappen aus Rund-Edelstahl, Werkstoff-Nr. 1.4305; feingedreht.

Montagehinweise:

Montage mittels 4 Zylinderschrauben mit Innensechskant DIN 912. Bei frontseitiger Befestigung ist eine kundenseitige Griffmontage erforderlich.

Lieferumfang:

Bei Frontbefestigung einschließlich Zylinderschrauben aus Edelstahl mit Innensechskant DIN 912, Muttern DIN 934 und Unterlegscheiben DIN 125.

Tragkraft:

min. 1.000 N.

Hinweis:

Beliebige Griffängen und Farbausführungen auf Anfrage.

Handle Series U6

Universal handle in 2 design dimensions for assembly from the front and behind.

Material and surface:

Tube of stainless steel, material no. 1.4301; fine ground. Tube holder of aluminium AlMgSi 0.5; black anodized with dull bright finish. End caps of stainless steel, material no. 1.4305; fine lathed.

Assembly information:

Assembly of handle with 4 inner hexagonal socket head cap screws DIN 912. At front attachment an assembly by customer is required.

Scope of delivery:

At front attachment including stainless steel cylinder head socket screws DIN 912, nuts DIN 934 and washers DIN 125.

Stress resistance:

min. 1.000 N.

Note:

Any desired handle lengths and colour versions on request.

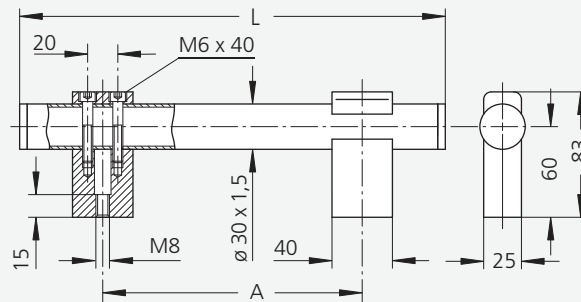


Ausführung Technical
Line siehe Seite 102.
Version Technical Line
look at page 102.

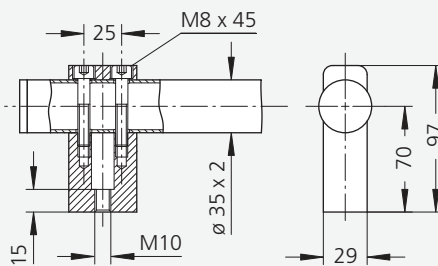
Lieferform / Delivery form

rückseitige Befestigung,
montagefertig
attachment from behind,
ready to mount

Typ U6-30.R

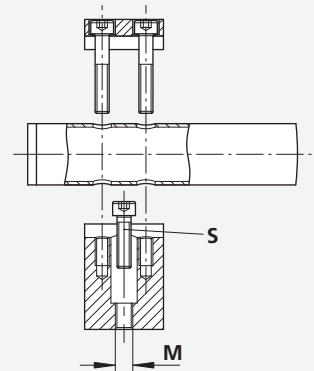


Typ U6-35.R



frontseitige Befestigung,
Einzelteil-Lieferung
attachment from the front,
single part supply

Typ U6-30.F / U6-35.F



Befestigung / Attachment

Typ	A	L	Befestigung / Attachment		M
			frontseitig from the front	rückseitig from behind	
			Bestell-Nr. Order no.	Bestell-Nr. Order no.	
U6-30	200	310	U6-30.F200.37	U6-30.R200.37	M8
	250	360	U6-30.F250.37	U6-30.R250.37	
	300	410	U6-30.F300.37	U6-30.R300.37	
	350	460	U6-30.F350.37	U6-30.R350.37	
	400	510	U6-30.F400.37	U6-30.R400.37	
	500	610	U6-30.F500.37	U6-30.R500.37	
U6-35	300	410	U6-35.F300.37	U6-35.R300.37	M10
	400	510	U6-35.F400.37	U6-35.R400.37	
	500	610	U6-35.F500.37	U6-35.R500.37	
	600	710	U6-35.F600.37	U6-35.R600.37	
	700	810	U6-35.F700.37	U6-35.R700.37	
	800	910	U6-35.F800.37	U6-35.R800.37	

Griffserie U3

Universalgriff in schwerer Ausführung für Maschinen, technische Anlagen und Türen; als Einzel- oder Doppelgriff zur beidseitigen Türmontage.

Werkstoff und Oberfläche:
Griffsteg aus Edelstahl-Rohr $\varnothing 35 \times 2$ mm, Werkstoff-Nr. 1.4301; feingeschliffen. Endstücke aus Rund-Edelstahl, Werkstoff-Nr. 1.4305; feingeschliffen. Griffschenkel aus stranggepresstem Aluminium AlMgSi 0,5; mattglänzend, schwarz eloxiert.

Montagehinweise:
Bei den Doppelgriffen gestatten die mitgelieferten Zylinderschrauben mit Innensechskant M8 x 60 DIN 912 die Befestigung an Türen mit einer Blattstärke von 6-20 mm; der Einsatz längerer Normschrauben ermöglicht die Montage an beliebigen Türdicken.

Tragkraft:
min. 1.000 N.

Hinweis:
Beliebige weitere Griffängen auf Anfrage.

Handle Series U3

Universal handle with heavy duty design for machines, technical installations and doors, available as single or double handle for mounting on doors on both sides.

Material and surface:
Grip ledge of stainless steel tube $\varnothing 35 \times 2$ mm, material no. 1.4301; fine ground. End pieces of round bar stainless steel, material no. 1.4305; fine ground. Handle shanks of aluminium AlMgSi 0.5; black anodized with dull bright finish.

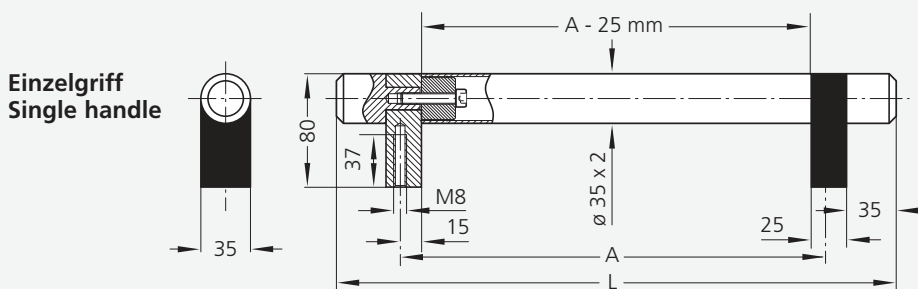
Assembly information:
With all double handles, the supplied inner hexagonal socket head cap screws M8 x 60 DIN 912 permit fastening to doors with a thickness of 6-20 mm; the use of longer standard screws enables assembly to any optional door thickness.

Stress resistance:
min. 1.000 N.

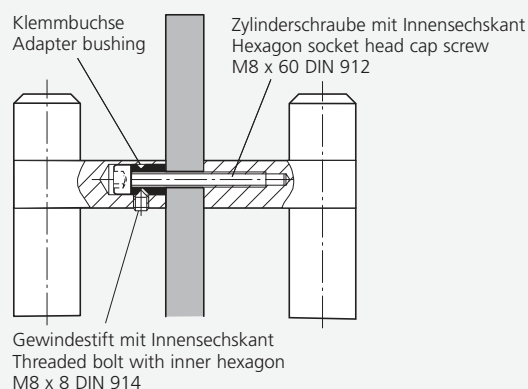
Note:
Other handle lengths on request.



Ausführung
Technical Line
siehe Seite 101.
Version Technical Line
look at page 101.



Doppelgriff / Montage Double handle / mounting



		Einzelgriffe Single handles	Doppelgriffe Double handles
A	L	Bestell-Nr. Order no.	Bestell-Nr. Order no.
300	395	U3-35.G300.EG	U3-35.G300.DO
400	495	U3-35.G400.EG	U3-35.G400.DO
500	595	U3-35.G500.EG	U3-35.G500.DO
600	695	U3-35.G600.EG	U3-35.G600.DO
700	795	U3-35.G700.EG	U3-35.G700.DO
800	895	U3-35.G800.EG	U3-35.G800.DO

Alle Maße in mm. / All dimensions in mm.

Griffserie RE

Zusammensteckbare Rohrgriffe aus Kunststoff und Edelstahl in schwerer Ausführung, für Maschinen, technische Anlagen und Türen.

Werkstoff und Oberfläche:

Griffschenkel aus hochbelastbarem Polyamid PA 6, glaskugelverstärkt, schwarz, ähnlich RAL 9005, halbmatt mit Feinstruktur.

Rohre $\varnothing 35 \times 2$ mm aus Edelstahl, Werkstoff-Nr. 1.4301; feingeschliffen. Gewindeeinsätze aus Edelstahl, Werkstoff-Nr. 1.4305; feingedreht.

Konstruktive Vorteile:

Passgenauer Sitz des Rohres auf dem Kunststoffzapfen durch Klemmstege; durch O-Ringe spritzwasserdicht. Zwei unterschiedliche Befestigungseinsätze ermöglichen Schraubmontage von vorn, von hinten und miteinander.

Lieferumfang:

Griffe mit Schraubkopfeinsatz „S“ inkl. Zylinderschraube mit Innensechskant aus Edelstahl M10 x 25 DIN 912, Edelstahlmutter DIN 934 und Unterlegscheiben DIN 125.

Griffe mit Gewindeeinsatz „G“ ohne Schrauben.

Tragkraft:

min. 1.000 N.

Hinweis:

Beliebige Griffängen auf Anfrage.

Handles Series RE

Heavy-duty design, plastic and stainless steel, pushed-in type tube handles for machines, technical installations and doors.

Material and surface:

Heavy duty PA 6 polyamide, glass ball reinforced handle posts, black, similar to RAL 9005, half-matt with fine structure.

Stainless steel pipe $\varnothing 35 \times 2$ mm, material no.1.4301; fine ground. Threaded stainless steel inserts, material no. 1.4305; finishing cut.

Design advantages:

Accurate fitting of tube on the plastic pens using clamp ridges. Spraywatertight sealed by O-rings. Two different mounting inserts allow bolting from the front, the back and to each other.

Scope of delivery:

Handle with „S“ incl. bolt head insert incl. M10 x 25 DIN 912 stainless steel socket screws, DIN 934 stainless steel nuts and DIN 125 washers. Handle with „G“ threaded inserts without screws.

Stress resistance:

min. 1.000 N.

Note:

Any handle length on request.



Griffe mit Einsatz S Handle with insert S		Griffe mit Einsatz G Handle with insert G	
A	L	Bestell-Nr. Order no.	Bestell-Nr. Order no.
300	350	RE-35.300.ES	RE-35.300.EG
350	400	RE-35.350.ES	RE-35.350.EG
400	450	RE-35.400.ES	RE-35.400.EG
450	500	RE-35.450.ES	RE-35.450.EG
500	550	RE-35.500.ES	RE-35.500.EG
600	650	RE-35.600.ES	RE-35.600.EG
700	750	RE-35.700.ES	RE-35.700.EG
800	850	RE-35.800.ES	RE-35.800.EG

Einzelteile Single components

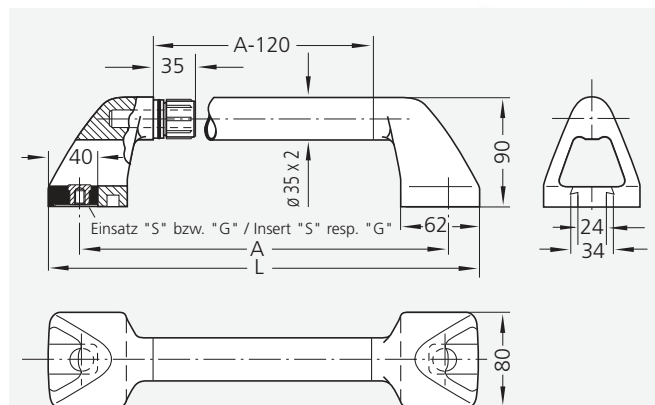
Griffschenkel mit Einsatz S, 1 Stück, mit Schraube, Mutter und Unterlegscheibe
Handle shank with insert S, 1 piece, with screw, nut and washer

Bestell-Nr.
Order no.

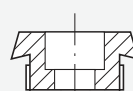
RE-35.000.ES

Griffschenkel mit Einsatz G, 1 Stück
Handle shank with insert G, 1 piece

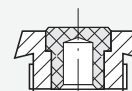
RE-35.000.EG



Schraubkopf-Einsatz S Bold head insert S



Gewinde-Einsatz G Thread insert G



Griffserie MS-03

Universell einsetzbarer Maschinen-, Geräte- und Apparategriff in solider Ausführung.

Werkstoff und Oberfläche: Griffschenkel aus Aluminium-Kokillenguss AlSiCu 12, schwarz pulverbeschichtet, halbmatt mit Feinstruktur.

Verbindungsrohr aus $\varnothing 35 \times 2$ mm Aluminium AlMgSi 0,5; feingeschliffen und naturfarben eloxiert bzw. mit geriffeltem, schwarzen Kunststoffüberzug oder schwarz pulverbeschichtet mit Feinstruktur.

Alternativ Rohr aus Edelstahl, Werkstoff-Nr. 1.4301; feingeschliffen.

Lieferumfang:

Einschließlich Edelstahl-Zylinderschrauben mit Innensechskant M10 x 50 DIN 912, Muttern DIN 934 und Unterlegscheiben DIN 125.

Tragkraft:

min. 1.000 N.

Hinweis:

Beliebige Griffängen und Oberflächenausführungen auf Anfrage.

Handle Series MS-03

Machine, instrument and equipment handles for universal use in solid design.

Material and surface:

Handle shank made of aluminium chill casting AlSiCu 12, black powder coated, half-matt with fine structure.

Connecting tube of aluminium AlMgSi 0.5; $\varnothing 35 \times 2$ mm, fine ground and anodized in natural colour resp. with grooved black plastic cover or black powder coated with fine structure.

Alternatively, tube made of stainless steel, material no. 1.4301; fine ground.

Scope of delivery:

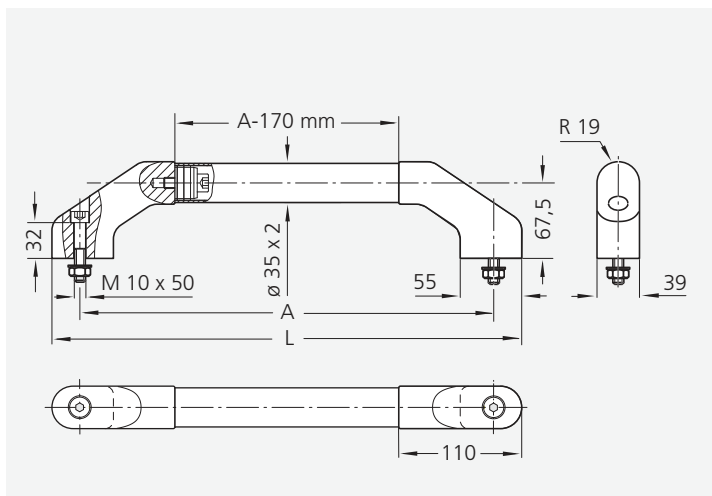
Incl. stainless steel hexagon socket head cup screws M10 x 50 DIN 912, nuts DIN 934 and washers DIN 125.

Stress resistance:

min. 1.000 N.

Note:

Any desired handle lengths and surface versions on request.



		Rohr Aluminium Tube aluminium		Rohr Edelstahl Tube stainless steel	
A	L	Bestell-Nr. Order no.	Bestell-Nr. Order no.	Bestell-Nr. Order no.	Bestell-Nr. Order no.
400	450	MS-03.F400.01	MS-03.F400.54	MS-03.F400.63	MS-03.F400.37
600	650	MS-03.F600.01	MS-03.F600.54	MS-03.F600.63	MS-03.F600.37
800	850	MS-03.F800.01	MS-03.F800.54	MS-03.F800.63	MS-03.F800.37
1000	1050	MS-03.F1000.01	MS-03.F1000.54	MS-03.F1000.63	MS-03.F1000.37

Alle Maße in mm. / All dimensions in mm.

Griffserie U2

Hochbelastbare Rohrgriffe für den Maschinen- und Apparatebau.

Ausführung:

Edelstahl-Rohr $\varnothing 40 \times 2$, Werkstoff-Nr. 1.4301; feingeschliffen, Halter aus Aluminium-Druckguss, schwarz pulverbeschichtet, halbmatt mit Feinstruktur.

Schrauben und Spannelemente aus Stahl, verzinkt und chromatiert. Endkappe aus Polyamid PA 6, glaskugelverstärkt, schwarz, halbmatt mit Feinstruktur.

Konstruktive Vorteile:

Einfache Montage der Bauteile von vorn. Beliebiger Anschraubabstand bei gleicher Grifflänge möglich. Halter für problemlose Befestigung langer Rohre geeignet.

Tragkraft:

min. 1.000 N.

Hinweis:

Beliebige Griffängen und Anschraubabstände auf Anfrage.

Handles Series U2

Heavy duty tube handles for mechanical and apparatus engineering.

Version:

Stainless steel tube $\varnothing 40 \times 2$, material no. 1.4301; fine ground. Die casted aluminium holder, black powder coated, half-matt with fine texture. Galvanized, chromized steel screws. Polyamide PA 6 end cap, glass ball reinforced, black, half-matt with fine structure.

Design advantages:

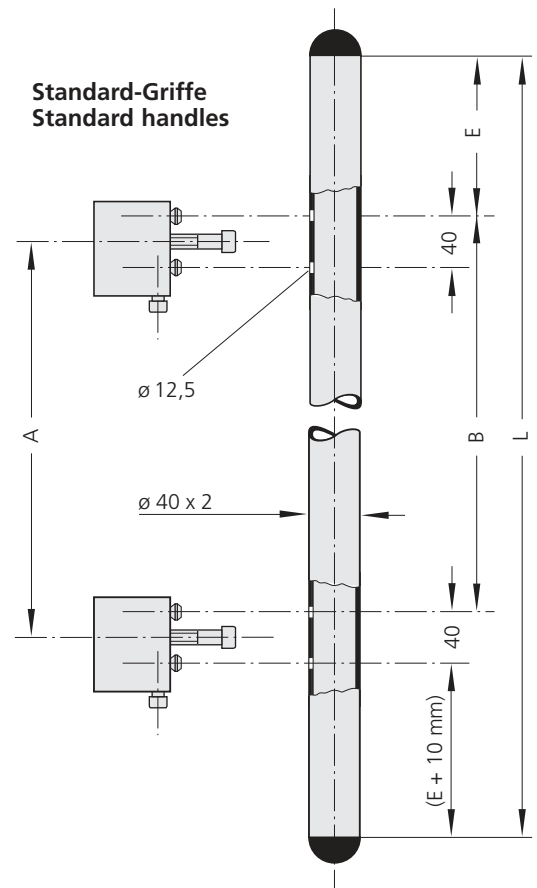
Simple fixing of components from the front. The same handle length can be fixed at any bore clearance. Holder suitable for mounting long tubes without problems.

Stress resistance:

min. 1.000 N.

Note:

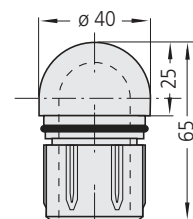
Any handle length and support spacing on application.



Halter
Fastener



Endkappe
End cap



Standard-Griffe Standard handles

A	Bestell-Nr. Order no.	L	B	E
380	U2-40.380.37	600	380	85
480	U2-40.480.37	700	480	85
500	U2-40.500.37	800	500	125
600	U2-40.600.37	900	600	125
700	U2-40.700.37	1000	700	125

Einzelteile Single components

	Bestell-Nr. Order no.
Halter*, 1 Stück Fastener*, 1 piece	U2-40.00H.54
Endkappe, 1 Stück End cap, 1 piece	RK-PA.040.9005

* mit Befestigungsschraube und Mutter
with installation screw and nut

Griffserie MS-05

Längenvariabler, besonders starrer und vielseitig einsetzbarer Griff für den Maschinen- und Anlagenbau.

Werkstoff und Oberfläche:

Griffschenkel aus Aluminium-Kokillenguss AlSiCu 12. Pulverbeschichtung anthrazitgrau (ähnlich RAL 7016) oder schwarz (ähnlich RAL 9005) halbmatt mit Feinstruktur. Griffsteg aus stranggepresstem Aluminiumhohlprofil AlMgSi 0,5; glaskugelgestrahlt und naturfarben eloxiert.

Konstruktive Merkmale:

Angenehme Haptik durch großzügig abgerundete Griffstegunterseite.

Tragkraft:

min. 1.000 N.

Hinweis:

Andere Griffhöhen und Farbausführungen auf Anfrage.

Handle Series MS-05

Variable-length, particularly solid and versatile handle for machine and plant construction.

Material and surface:

Handle shank of aluminium chill casting AlSiCu 12. Powder coating anthracite-grey (similar to RAL 7016) or black (similar to RAL 9005) semi-matte with fine structure.

Handle ledge from extruded hollow aluminium section (AlMgSi 0.5).

Glass ball blasted and anodized in natural colour.

Design feature:

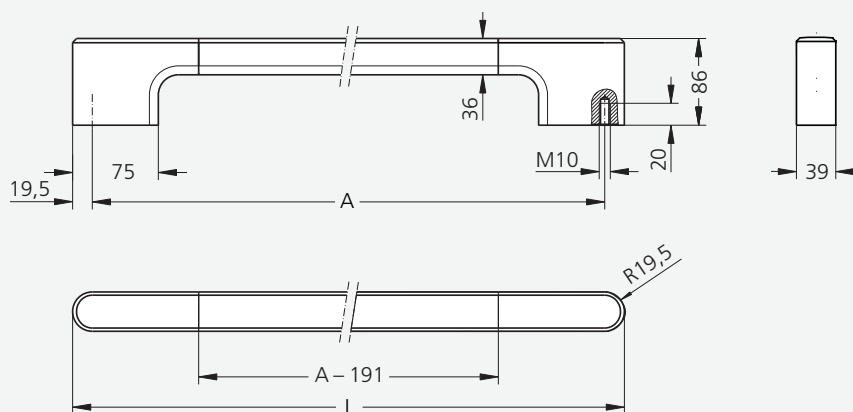
Pleasant feel, thanks to the generously rounded handle ledge underside.

Stress resistance:

min. 1.000 N.

Note:

Other handle lengths and colour combinations on request.



Griffschenkelfarbe Handle shank colour

anthrazitfarben schwarz
anthracite colour black

A	L	Bestell-Nr. Order no.	Bestell-Nr. Order no.
600	639	MS-05.600.56	MS-05.600.54
700	739	MS-05.700.56	MS-05.700.54
800	839	MS-05.800.56	MS-05.800.54

Alle Maße in mm. / All dimensions in mm.



Werkbild: **Rohde**
Picture made by: **Rohde**



Griffserie MS-06

Stabiler Griff im modernen Industriedesign.

Werkstoff und Oberfläche:
Griffschenkel und Griffsteg aus stranggepresstem Aluminium AlMgSi 0,5. Schenkel mattglänzend naturfarben oder schwarz eloxiert. Griffsteg in hochwertiger Eloxalausführung naturfarben oder schwarz eloxiert.

Tragkraft:
min. 1.000 N.

Hinweis
Andere Griffängen und Farbausführungen auf Anfrage.

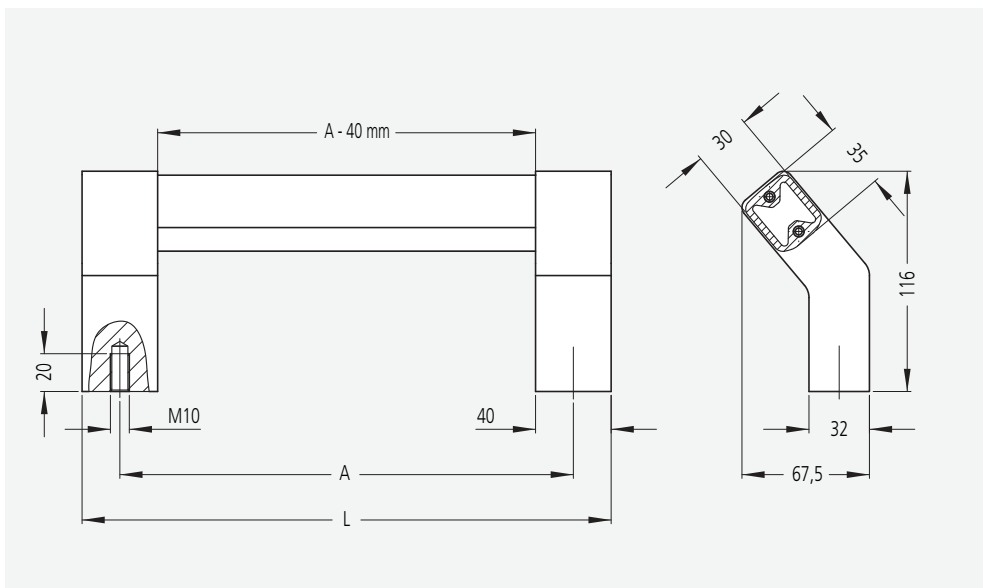
Handle Series MS-06

Solid handle in modern industrial design.

Material and surface:
Handle shanks and handle ledge made of extruded aluminium AlMgSi 0.5. Shanks anodized with a matt finish in natural colour or black. Handle ledge anodized in a high quality, satin finish in natural colour or black.

Stress resistance
min. 1.000 N.

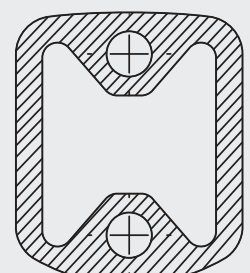
Note:
Other handle lengths and colour versions available on request.



Eloxalausführung des Griffsteges Anodizing version of grip ledge

A*	L	Schenkelfarbe Shank colour	naturfarben natural colour	schwarz black
		Bestell-Nr Order no.	Bestell-Nr Order no.	Bestell-Nr. Order no.
400	440	natur / natural schwarz / black	MS-06.400.N11 MS-06.400.S11	MS-06.400.N14 MS-06.400.S14
500	540	natur / natural schwarz / black	MS-06.500.N11 MS-06.500.S11	MS-06.500.N14 MS-06.500.S14
600	640	natur / natural schwarz / black	MS-06.600.N11 MS-06.600.S11	MS-06.600.N14 MS-06.600.S14
700	740	natur / natural schwarz / black	MS-06.700.N11 MS-06.700.S11	MS-06.700.N14 MS-06.700.S14

* Andere Griffängen auf Anfrage / Other handle lengths on request



Griffquerschnitt M 1:1
Handle cross section scale 1:1

Griffserie GM

Gebogene Maschinengriffe in modernem Industriedesign.

Werkstoff und Oberfläche:

Rohr $\varnothing 30 \times 1,5$ mm aus Edelstahl, feingeschliffen, Werkstoff-Nr. 1.4301.

Rohrhalter aus Aluminium AlMgSi 0,5; mattglänzend, schwarz eloxiert, Endkappen aus Polyamid PA 6, schwarz mit Feinstruktur.

Tragkraft:

min. 1.000 N.

Handle Series GM

Bent tube machine handles in modern design.

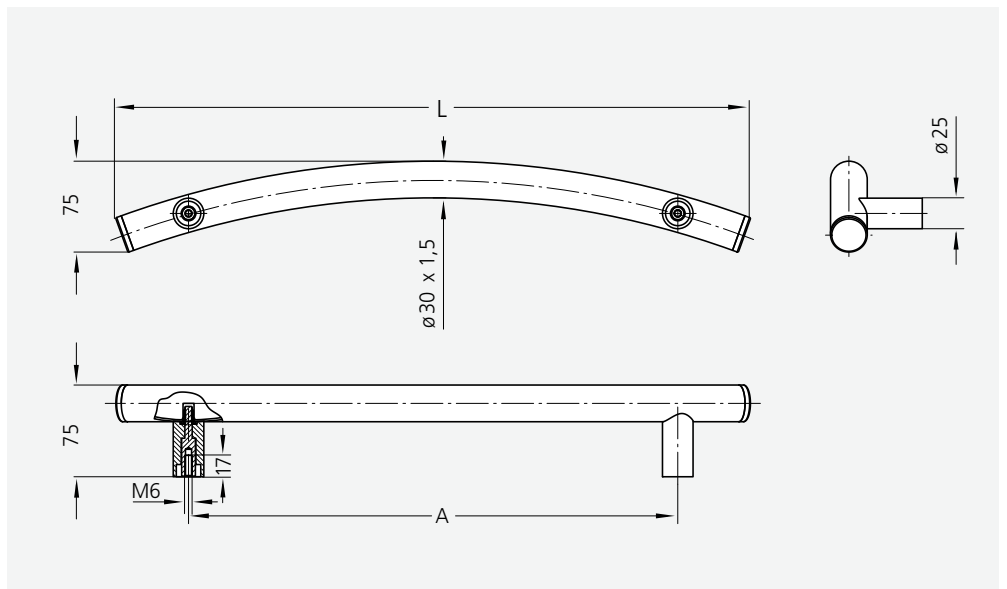
Material and surface:

Tube $\varnothing 30 \times 1.5$ mm made of stainless steel, fine ground, material no. 1.4301.

Tube holder made of aluminium AlMgSi 0.5; black anodized with matt gloss finish, end caps of polyamide PA 6, black with fine structure.

Stress resistance:

min. 1.000 N.



A	L	Bestell-Nr. Order no.
400	520	GM-30.C400.33
500	620	GM-30.C500.33
600	720	GM-30.C600.33



Ausführung Technical Line
siehe Seite 103.
Version Technical Line
look at page 103.



Griffserie GM

Gebogene Maschinengriffe in unterschiedlich modernem Industriedesign.

Werkstoff und Oberfläche:

Typ A

Rohr $\varnothing 30 \times 1,5$ mm, Werkstoff-Nr. 1.4301 und Endkappen, Werkstoff-Nr. 1.4305 aus Edelstahl, feingeschliffen.

Rohrhalter aus Aluminium AlMgSi 0,5; schwarz pulverbeschichtet.

Typ B

Rohr wie Typ A, Rohrhalter aus Aluminium AlMgSi 0,5; mattglänzend, schwarz eloxiert, Endkappen aus Polyamid PA 6, schwarz mit Feinstruktur.

Tragkraft:

min. 1.000 N.

Handle Series GM

Bent tube machine handles in varied modern design.

Material and surface:

Type A

Tube $\varnothing 30 \times 1.5$ mm, material no. 1.4301 and end caps, material no. 1.4305 made of stainless steel, fine ground.

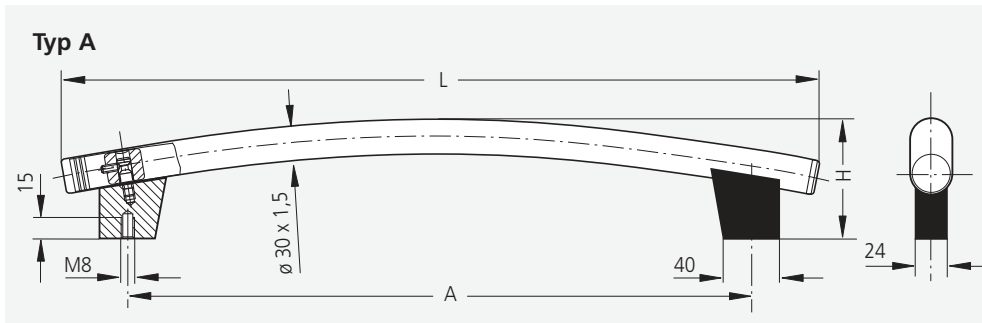
Tube holders made of aluminium AlMgSi 0.5; black powder coated.

Type B

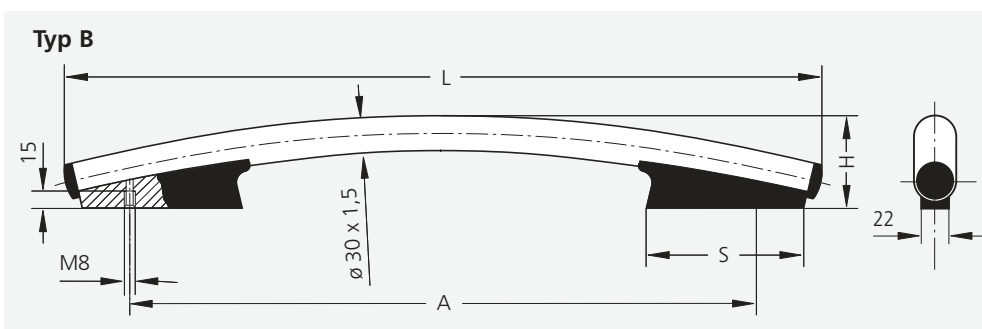
Tube like type A, tube holder made of aluminium AlMgSi 0.5; black anodized with matte gloss finish, end caps of polyamide PA 6, black with fine structure.

Stress resistance:

min. 1.000 N.



A	L	H	Bestell-Nr. Order no.
500	600	90	GM-30.A500.33
600	700	100	GM-30.A600.33



A	L	H	S	Bestell-Nr. Order no.
500	613	73	112	GM-30.B500.33
600	713	80	136	GM-30.B600.33

Alle Maße in mm. / All dimensions in mm.

Bogengriffe BG

Werkstoff und Oberfläche:
Oval-Profilaluminium AlMgSi 0,5.
Glaskugelgestrahlt, hochwertige
Eloxalausführung halbgläzend
in naturfarben oder schwarz.
Alternativ komplett silber oder
schwarz pulverbeschichtet.

Tragkraft:
min. 1.000 N.

Hinweis:
Beliebige Griffängen und
Oberflächenbehandlungen auf
Anfrage.



Weitere Ausführungen s. S. 134.
Other designs see page 134.

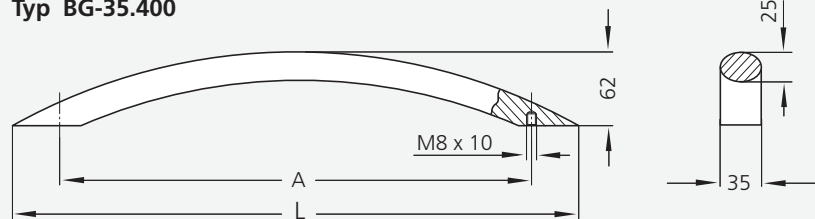
Bow Type Handles BG

Material and surface:
Oval profiled aluminium
AlMgSi 0.5. Glass ball blasted,
anodized in a special quality, satin
finish in natural colour or black.
Alternatively completely silver or
black coloured powder coated.

Stress resistance:
min. 1.000 N.

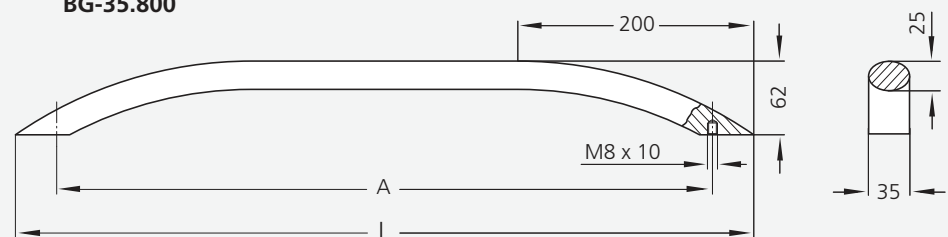
Note:
Any desired handle lengths and
surface treatments on request.

Typ BG-35.400



Hinweis: Äußere Maße können fertigungsbedingt abweichen.
Note: Outer dimensions may deviate depending on production.

Typ BG-35.600
BG-35.800



Economy Handles

Griffe mit vereinfachter Ober-
flächenbehandlung als preis-
liche Alternative zu unseren
Standardprodukten. Silber oder
schwarz pulverbeschichtet.

Handles with simplified surface
treatment as a cost-effective
alternative to our standard
products. Silver or black powder
coated.



Eloxalausführung Anodizing versions

naturfarben
natural colour

schwarz
black

Economy

silber
silver

schwarz
black

A	L	Bestell-Nr. Order no.	Bestell-Nr. Order no.	Bestell-Nr. Order no.	Bestell-Nr. Order no.
400	480	BG-35.400.11	BG-35.400.14	BG-35.400.9006	BG-35.400.54
600	680	BG-35.600.11	BG-35.600.14	BG-35.600.9006	BG-35.600.54
800	880	BG-35.800.11	BG-35.800.14	BG-35.800.9006	BG-35.800.54



Bogengriffe BG

Werkstoff und Oberfläche:
Griffschenkel und -steg aus stranggepresstem Aluminium AlMgSi 0,5; glaskugelgestrahlt und halbgänzend naturfarben oder schwarz eloxiert. Spannhülsen aus Edelstahl.

Tragkraft:
min. 1.000 N.

Hinweis:
Andere Griffängen und Farbausführungen auf Anfrage.

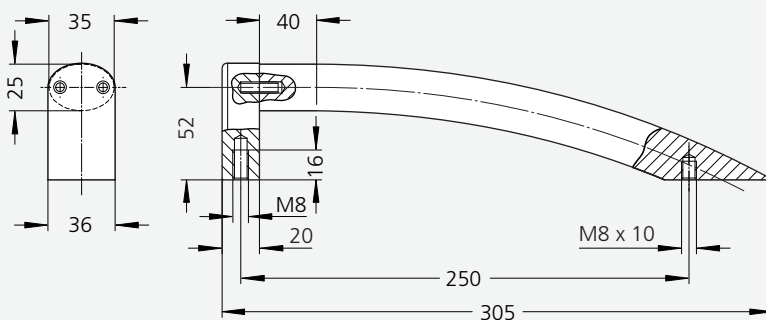
Bow Type Handle BG

Material and surface:
Handle shank and ledge of extruded aluminium AlMgSi 0.5; glass ball blasted and natural colour or black anodized with satin finish. Clamping sleeves of stainless steel.

Stress resistance:
min. 1.000 N.

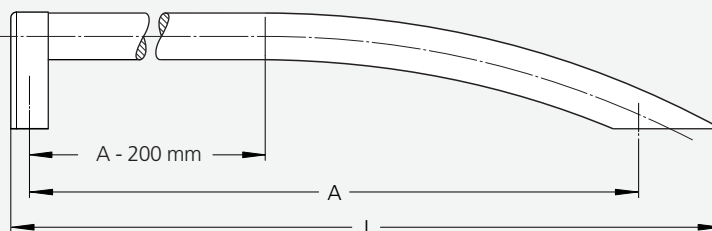
Note:
Other handle lengths and colour versions available on request.

Typ BG-35.A250



Hinweis: Äußere Maße können fertigungsbedingt abweichen.
Note: Outer dimensions may deviate depending on production.

Typ BG-35.A400
BG-35.A600



Eloxalausführung / Anodizing versions

A	L	Bestell-Nr. Order no.	Bestell-Nr. Order no.
250	305	BG-35.A250.11	BG-35.A250.14
400	455	BG-35.A400.11	BG-35.A400.14
600	655	BG-35.A600.11	BG-35.A600.14

Griffserie GM

Werkstoff und Oberfläche:

Griffschenkel aus Aluminium-Kokillenguss AlSiCu 12, schwarz pulverbeschichtet, halbmatt mit Feinstruktur.

Griffsteg aus Aluminiumprofil AlMgSi 0,5; mattiert und naturfarben eloxiert oder schwarz pulverbeschichtet mit Feinstruktur.

Verbindungsschrauben und Spannhülsen aus Edelstahl.

Tragkraft:

min. 1.000 N.

Hinweis:

Beliebige Griffängen und Oberflächenausführungen auf Anfrage.

Handle Series GM

Material and surface:

Handle shank made of aluminium chill casting AlSiCu 12, black powder coated, half-matt with fine structure.

Handle ledge of profiled aluminium AlMgSi 0.5; matt finished and anodized in natural colour or black powder coated with fine structure.

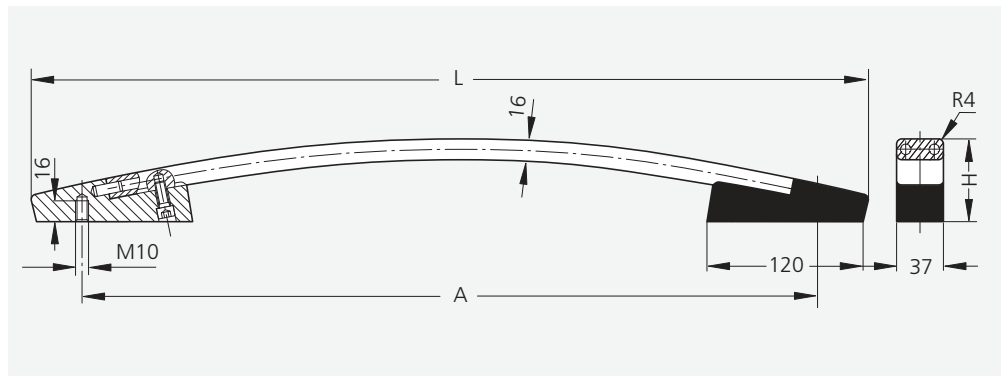
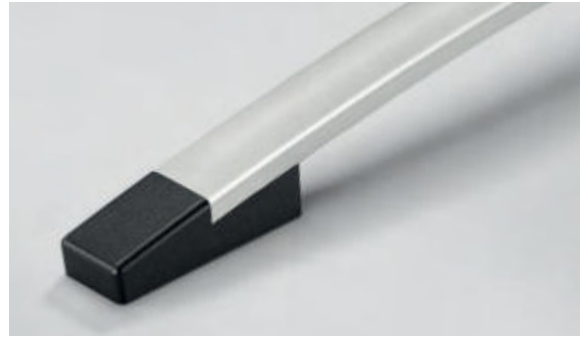
Connecting screws and clamping sleeves of stainless steel.

Stress resistance:

min. 1.000 N.

Note:

Any desired handle lengths and surface treatments on request.



**Ausführung des Griffsteges
Version of grip ledge**

naturfarben eloxiert
anodized in natural colour

schwarz pulverbeschichtet
black powder coated

Bestell-Nr.
Order no.

Bestell-Nr.
Order no.

A	L	H	Bestell-Nr. Order no.	Bestell-Nr. Order no.
600	678	60	GM-36.600.01	GM-36.600.54
800	878	69	GM-36.800.01	GM-36.800.54
1000	1078	81	GM-36.1000.01	GM-36.1000.54



Einzelgriff
Single handle



Farbeispiele für pulverbeschichtete Griffstege
Colour examples powder coated ledges

Griffserie MS-04

Universell einsetzbarer Maschinen-, Geräte- und Apparategriff in solider Ausführung.

Werkstoff und Oberfläche:
Griffschenkel aus Aluminium-Kokillenguss AlSiCu 12, schwarz pulverbeschichtet, halbmatt mit Feinstruktur. Verbindungssteg aus stranggepresstem Aluminium AlMgSi 0,5; matted und naturfarben eloxiert.

Tragkraft:
min. 1.000 N.

Hinweis:
Andere Griffängen und Farbausführungen des Verbindungsstegs auf Anfrage.

Handle Series MS-04

Machine, instrument and equipment handle for universal use in solid design.

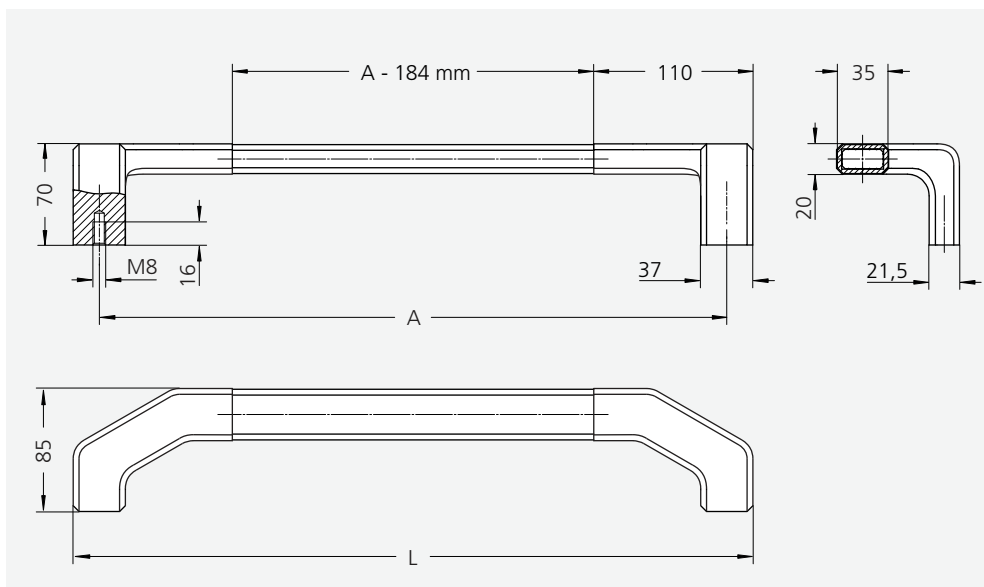
Material and surface:
Handle shank of aluminium chill casting AlSiCu 12, black powder coated, half-matt with fine structure. Connecting ledge of extruded aluminium AlMgSi 0.5; matted and natural colour anodized.

Stress resistance:
min. 1.000 N.

Note:
Other handle lengths and colour variations of connection ledge on request.



Doppelgriff
Double handle



Griffsteg
naturfarben eloxiert
Grip ledge
natural colour anodized

A	L	Bestell-Nr. Order no.
300	337	MS-04.300.11
400	437	MS-04.400.11
500	537	MS-04.500.11
600	637	MS-04.600.11
700	737	MS-04.700.11

Gebogener Maschinengriff GM

Werkstoff und Oberfläche: Griffsteg aus Profilaluminium AlMgSi 0,5; glaskugelgestrahlt und halbgläzend naturfarben eloxiert oder schwarz pulverbeschichtet. Griffschenkel aus Polyamid PA 6, schwarz mit Feinstruktur.

Lieferumfang: Einschließlich Zylinderschrauben mit Innensechskant M5 x 16 DIN 912, Zahnscheiben DIN 6797, Gewindestiften M8 DIN 551, Muttern DIN 934 und Unterlegscheiben DIN 125 aus Edelstahl.

Tragkraft: min. 1.000 N.

Hinweis: Beliebige Griffhöhen und Oberflächen auf Anfrage.

Curved Machine Handle GM

Material and surface: Handle ledge of profiled aluminium AlMgSi 0.5; glass ball blasted and anodized with satin finish in natural colour or black powder coated. Handle shank of polyamide PA 6, black with fine structure.

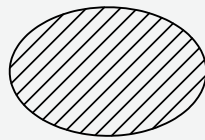
Scope of delivery: Including stainless steel cylinder head socket screws M5 x 16 DIN 912, tooth look washers DIN 6797, set-screws with slot M8, nuts DIN 934 and washers DIN 125.

Stress resistance: min. 1.000 N.

Note: Any other handle lengths and surfaces available on request.

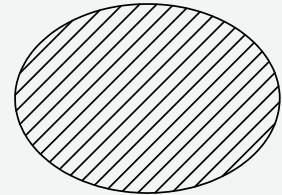


Typ GM-26

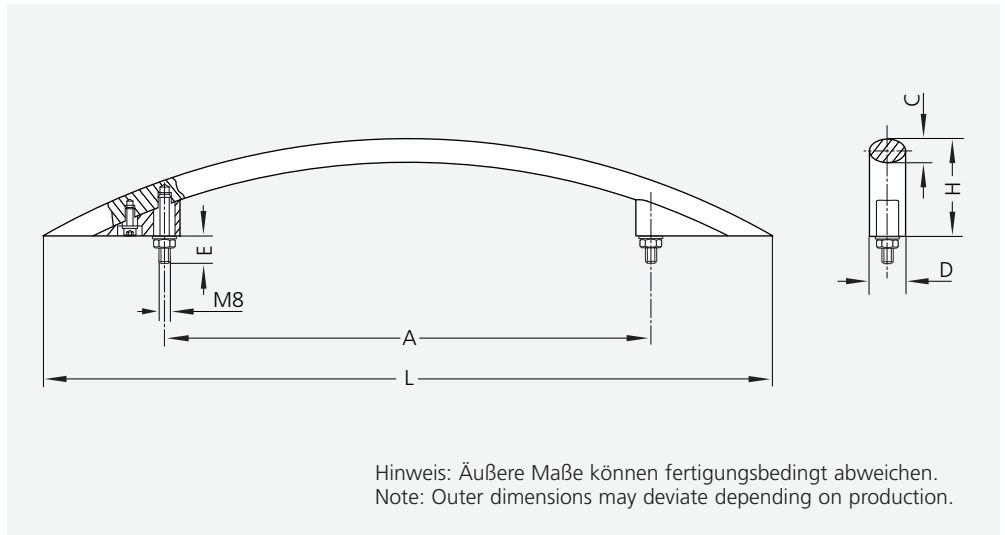


Griffquerschnitt M 1:1
Handle cross section scale 1:1

Typ GM-35



Griffquerschnitt M 1:1
Handle cross section scale 1:1



Hinweis: Äußere Maße können fertigungsbedingt abweichen.
Note: Outer dimensions may deviate depending on production.

Ausführung Griffsteg / Versions grip ledge

naturfarben eloxiert schwarz pulverbeschichtet
natural colour anodized black powder coated

A	L	Bestell-Nr. Order no.	Bestell-Nr. Order no.	H	C	D	E
350	525	GM-26.T350.11	GM-26.T350.54	70,0	17,0	26,0	17,0
450	684	GM-35.T450.11	GM-35.T450.54	92,5	25,0	35,0	12,0

Rohrkappen RK

Werkstoff und Oberfläche:

Typ RK-AL aus Aluminium AlMgSi 0,5; feingedreht und naturfarben oder schwarz eloxiert.

Typ RK-ES aus Edelstahl 1.4305; feingedreht.

Typ RK-PA aus Polyamid PA 6, glaskugelverstärkt in schwarz ähnlich RAL 9005 oder in grauweiß, ähnlich RAL 9002, halbmatt mit Feinstruktur.

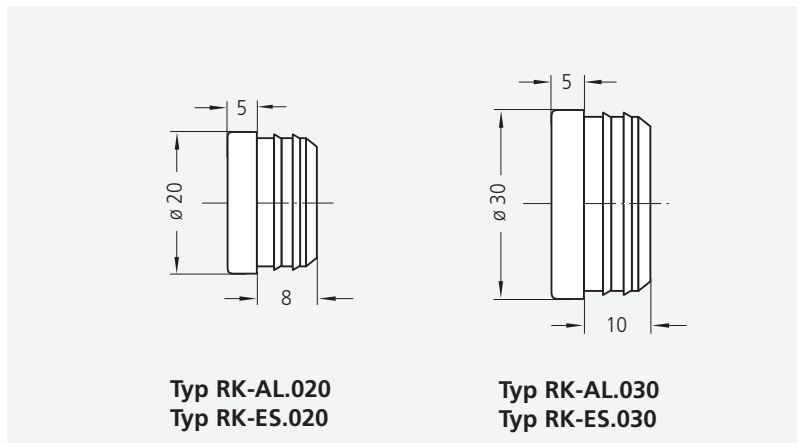
Pipe End Caps RK

Material and surface:

Type RK-AL of aluminium AlMgSi 0,5; fine lathed, in natural colour or black anodized.

Type RK-ES of stainless steel 1.4305; fine lathed.

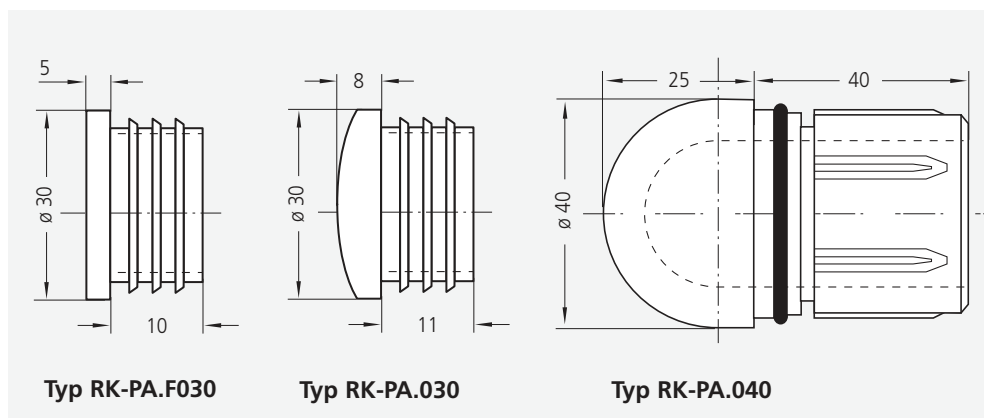
Type RK-PA of polyamide PA 6, glass ball reinforced in black similar to RAL 9005 or grey white similar to RAL 9002, half-matt with fine structure.



Typ RK-AL.020
Typ RK-ES.020

Typ RK-AL.030
Typ RK-ES.030

	Typ RK-AL		Typ RK-ES
	Aluminium naturfarben Aluminium natural colour	Aluminium schwarz Aluminium black	Edelstahl Stainless steel
Rohrabmessung tube dimension	Bestell-Nr. Order no.	Bestell-Nr. Order no.	Bestell-Nr. Order no.
ø 20 x 2 mm	RK-AL.020.01	RK-AL.020.04	RK-ES.020.31
ø 30 x 1,5 mm	RK-AL.030.01	RK-AL.030.04	RK-ES.030.31



Typ RK-PA.F030

Typ RK-PA.030

Typ RK-PA.040

	Typ RK-PA		
	schwarz / black		grauweiß / grey white
Rohrabmessung tube dimension	Bestell-Nr. Order no.	Bestell-Nr. Order no.	Bestell-Nr. Order no.
ø 30 x 1,5 mm	RK-PA.F030.9005	RK-PA.030.9005	RK-PA.030.9002
ø 40 x 2 mm	–	RK-PA.040.9005	–

Alle Maße in mm. / All dimensions in mm.

Probleme beim Betätigen von Maschinentüren, die zurückliegen oder in Ecken schließen, werden oft ungewöhnlich angegangen...

Problems by the use of machine doors, which lay back or close in edges, are tackled uncommon frequently...



...die folgenden Seiten zeigen Ihnen andere **Lösungen**
...the following pages will show you other **solutions**



Hochschenkelige Maschinentür-Griffe High heeled handles for machine doors



Griffserie HH

Zusammensteckbare Rohrgriffe für schwer zugängliche Eckbereiche und zurückliegende Maschinentüren.

Ausführung A:

Griffschenkel aus stranggepresstem Aluminium AlMgSi 0,5; mattglänzend, schwarz eloxiert. Rohr und Rohrverbindungsschrauben aus Edelstahl; Rohr feingeschliffen.

Ausführung B:

Alle Bauteile aus Aluminium AlMgSi 0,5; schwarz pulverbeschichtet mit Feinstruktur; Rohrverbindungsschrauben aus Edelstahl.

Lieferumfang:

Grifftyp HH-25 zur Montage inkl. Zylinderschrauben mit Innensechskant M8 x 65 DIN 912, Muttern und Unterlegscheiben aus Edelstahl; andere Griffotypen ohne Befestigungsmaterial.

Tragkraft:

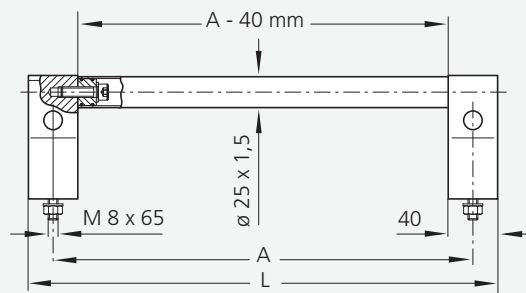
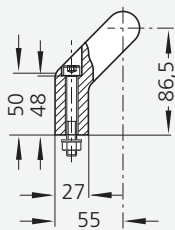
min. 1.000 N.

Hinweis:

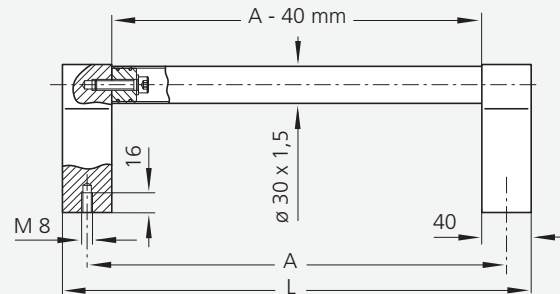
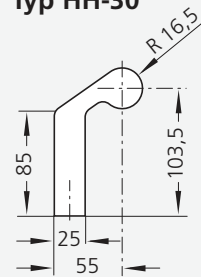
Beliebige andere Griffängen auf Anfrage.



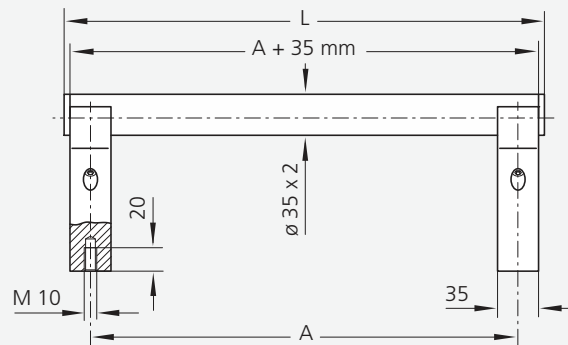
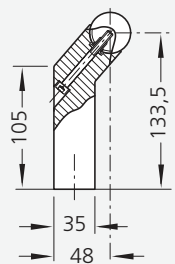
Typ HH-25



Typ HH-30



Typ HH-35



Handle Series HH

Fit together tubular handles for difficult edged areas and back laying machinery doors.

Version A:

Handle shanks of extruded aluminium AlMgSi 0.5; black anodized with dull bright finish. Tube and tube connecting screws of stainless steel; tube fine ground.

Version B:

All parts of aluminium AlMgSi 0.5; black powder coated with fine structure, tube connecting screws of stainless steel.

Scope of delivery:

Version HH-25 for mounting incl. cheese head screws with hexagon sockets M8 x 65 DIN 912, nuts and washers of stainless steel; other versions without fixing material.

Stress resistance:

min. 1.000 N.

Note:

Any other handle lengths available on request.

Ausführung / Version A

		Typ HH-25	Typ HH-30	Typ HH-35	
A	L	Bestell-Nr. Order no.	Bestell-Nr. Order no.	L	Bestell-Nr. Order no.
200	240	HH-25.200.37	HH-30.200.37	245	-
300	340	HH-25.300.37	HH-30.300.37	345	-
400	440	HH-25.400.37	HH-30.400.37	445	HH-35.400.37
500	540	HH-25.500.37	HH-30.500.37	545	HH-35.500.37
600	640	HH-25.600.37	HH-30.600.37	645	HH-35.600.37
700	740	-	-	745	HH-35.700.37
800	840	-	-	845	HH-35.800.37

Ausführung / Version B

200	240	HH-25.200.54	HH-30.200.54	245	-
300	340	HH-25.300.54	HH-30.300.54	345	-
400	440	HH-25.400.54	HH-30.400.54	445	HH-35.400.54
500	540	HH-25.500.54	HH-30.500.54	545	HH-35.500.54
600	640	HH-25.600.54	HH-30.600.54	645	HH-35.600.54
700	740	-	-	745	HH-35.700.54
800	840	-	-	845	HH-35.800.54

Alle Maße in mm. / All dimensions in mm.