

Technical Line

Eine Auswahl unserer Standardgriffe in einer Ausführung mit Edelstahlrohr und naturfarben eloxierten Griffschenkeln in technischem Design.

A selection of our standard handles in one version with stainless steel tubes and handle shanks made of aluminium, natural colour anodized, in technical design.

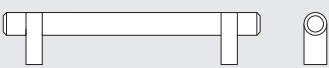
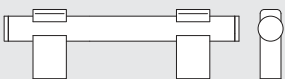
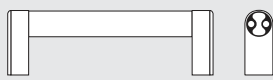
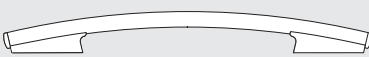

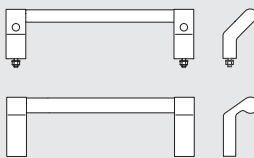

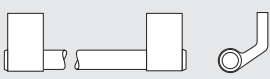




Technical Line

Eine Auswahl unserer Standardgriffe in einer Ausführung mit Edelstahlrohr und naturfarbenen eloxierten Griffschenkeln in technischem Design.

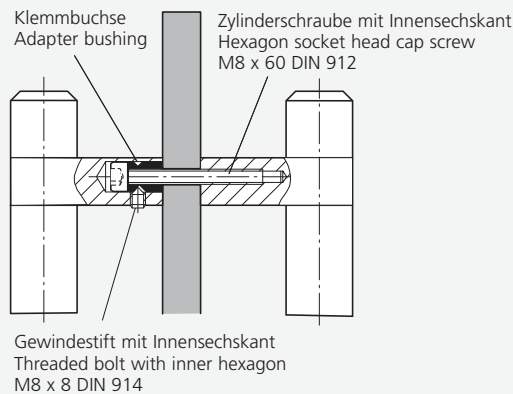
A selection of our standard handles in one version with stainless steel tubes and handle shanks made of aluminium, natural colour anodized, in technical design.

	Anschraub- abstände	Werkstoff	Mindest- tragkraft	19"- Technik- geeignet	Typen- kenn- ziffer	Seite
	Fitting centre distance	Material	Minimum Stress resistance (N)	19" technic suitability	Order code	Page
	(mm)					
	300 – 800	– Rohr aus Edelstahl, Rohrhalter aus Aluminium-Profil – Tube of stainless steel, tube holder of aluminium profile	>1.000		TL.U3	101
	200 – 800	– Rohr aus Edelstahl, Rohrhalter aus Aluminium-Profil – Tube of stainless steel, tube holder of aluminium profile	>1.000		TL.U6	102
	200 – 400	– Rohr aus Edelstahl, Griffschenkel aus Aluminium-Profil – Tube of stainless steel, handle shanks of aluminium profile	>1.000		TL.A3	103
	500 600	– Rohr aus Edelstahl, Rohrhalter aus Aluminium-Profil – Tube of stainless steel, tube holder of aluminium profile	>1.000		TL.GM	103
	200 – 600	– Rohr aus Edelstahl, Griffschenkel aus Aluminium-Profil – Tube of stainless steel, handle shanks of aluminium profile	>1.000		TL.WR	104
	200 – 600	– Rohr aus Edelstahl, Griffschenkel aus Aluminium-Profil – Tube of stainless steel, handle shanks of aluminium profile	>1.000		TL.HH	105
	200 – 600	– Rohr aus Edelstahl, Griffschenkel aus Aluminium-Profil – Tube of stainless steel, handle shanks of aluminium profile	>1.000		TL.W1	106 107
	200 – 600	– Rohr aus Edelstahl, Griffschenkel aus Aluminium-Profil – Tube of stainless steel, handle shanks of aluminium profile	>1.000		TL.W2	106 107

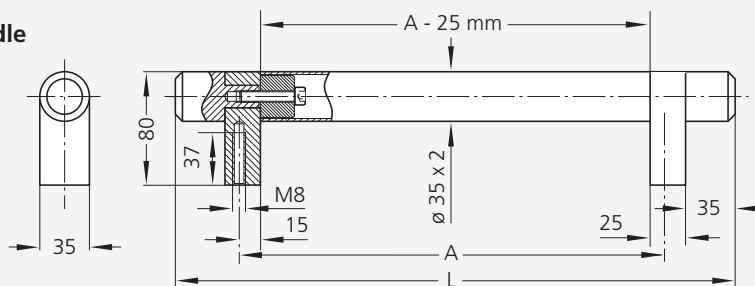


Werkbild/Picture made by:
Michael Deckel GmbH, D-82362 Weilheim
 Werkzeugschleifmaschine/Tool grinding machine

Doppelgriff / Montage Double handle / mounting



Einzelgriff Single handle



		Einzelgriffe Single handles	Doppelgriffe Double handles
A	L	Bestell-Nr. Order no.	Bestell-Nr. Order no.
300	395	TL.U3-35.G300.EG	TL.U3-35.G300.DO
400	495	TL.U3-35.G400.EG	TL.U3-35.G400.DO
500	595	TL.U3-35.G500.EG	TL.U3-35.G500.DO
600	695	TL.U3-35.G600.EG	TL.U3-35.G600.DO
700	795	TL.U3-35.G700.EG	TL.U3-35.G700.DO
800	895	TL.U3-35.G800.EG	TL.U3-35.G800.DO

Griffserie TL.U3

Werkstoff und Oberfläche:
 Edelstahl-Rohr \varnothing 35 x 2 mm,
 Werkstoff-Nr. 1.4301; feingeschliffen. Endstücke aus Rund-Edelstahl, Werkstoff-Nr. 1.4305; feingedreht. Rohrhalter aus stranggepresstem Aluminium AlMgSi 0,5; mattglänzend, naturfarben eloxiert.

Montagehinweise:
 Bei den Doppelgriffen gestatten die mitgelieferten Zylinderschrauben mit Innensechskant M8 x 60 DIN 912 die Befestigung an Türen mit einer Blattstärke von 6-20 mm; der Einsatz längerer Normschrauben ermöglicht die Montage an beliebigen Türdicken.

Tragkraft:
 min. 1.000 N.

Hinweis:
 Weitere Ausführungsarten s.a. unter Typenreihe U3, Seite 79.

Handle Series TL.U3

Material and surface:
 Tube \varnothing 35 x 2 mm of stainless steel, material no. 1.4301; fine ground. End pieces of stainless steel, material no. 1.4305; fine lathed. Handle shanks of extruded aluminium AlMgSi 0.5; natural colour anodized with dull bright finish.

Assembly information:
 With all double handles, the supplied inner hexagonal socket head cap screws M8 x 60 DIN 912 permit fastening to doors with a thickness of 6-20 mm; the use of longer standard screws enables assembly to any optional door thickness.

Stress resistance:
 min. 1.000 N.

Note:
 For other versions see also type series U3 on page 79.

Griffserie TL.U6

Werkstoff und Oberfläche:

Edelstahl-Rohr, Werkstoff-Nr. 1.4301; feingeschliffen. Rohrhalter aus Aluminium AlMgSi 0,5; mattglänzend, naturfarben eloxiert. Endkappen aus Rund-Edelstahl, Werkstoff-Nr. 1.4305; feingedreht.

Konstruktive Merkmale:

Front- und rückseitige Montage in einer Griffausführung.

Montagehinweise:

Montage mittels 4 Zylinderschrauben mit Innensechskant DIN 912. Bei frontseitiger Befestigung ist eine kundenseitige Griffmontage erforderlich.

Lieferumfang:

Bei Frontbefestigung einschließlich Zylinderschrauben aus Edelstahl mit Innensechskant DIN 912, Muttern DIN 934 und Unterlegscheiben DIN 125.

Tragkraft:

min. 1.000 N.

Hinweis:

Weitere Ausführungsarten s.a. unter Typenreihe U6, Seite 78.

Handle Series TL.U6

Material and surface:

Tube of stainless steel, material no. 1.4301; fine ground. Tube holder of aluminium AlMgSi 0.5; natural colour anodized with dull bright finish. End caps of stainless steel, material no. 1.4305; fine lathed.

Design features:

Attachment from the front and behind in one version.

Assembly information:

Assembly of handle with 4 inner hexagonal socket head cap screws DIN 912. At front attachment an assembly by customer is required.

Scope of delivery:

At front attachment including stainless steel cylinder head socket screws DIN 912, nuts DIN 934 and washers DIN 125.

Stress resistance:

min. 1.000 N.

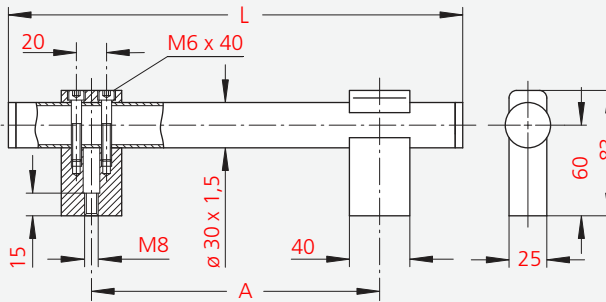
Note:

For other versions see also type series U6 on page 78.

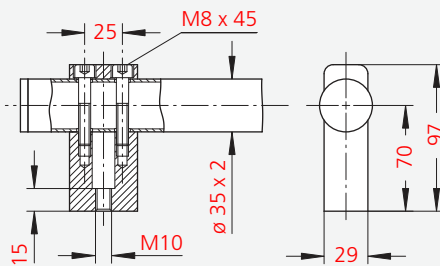
Lieferform / Delivery form

rückseitige Befestigung, montagefertig
attachment from behind, ready to mount

Typ U6-30.R

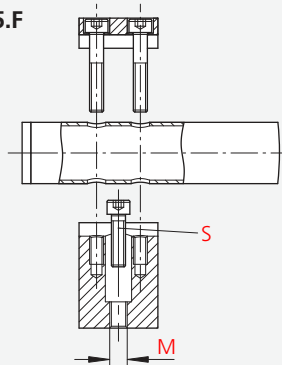


Typ U6-35.R

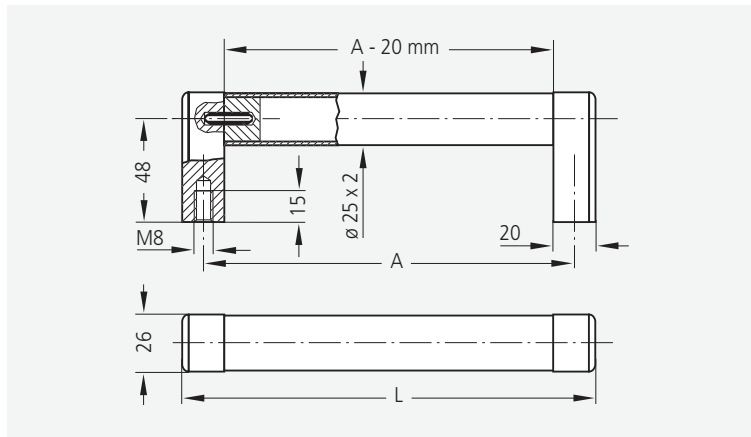


frontseitige Befestigung, Einzelteil-Lieferung
attachment from the front, single part supply

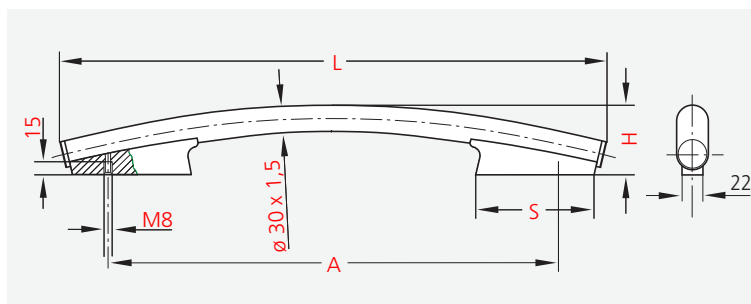
Typ U6-30.F / U6-35.F



Typ	A	L	Befestigung / Attachment		S	M
			frontseitig from the front Bestell-Nr. Order no.	rückseitig from behind Bestell-Nr. Order no.		
U6-30	200	310	TL.U6-30.F200.37	TL.U6-30.R200.37	M6 x 30	M8
	250	360	TL.U6-30.F250.37	TL.U6-30.R250.37		
	300	410	TL.U6-30.F300.37	TL.U6-30.R300.37		
	350	460	TL.U6-30.F350.37	TL.U6-30.R350.37		
	400	510	TL.U6-30.F400.37	TL.U6-30.R400.37		
	500	610	TL.U6-30.F500.37	TL.U6-30.R500.37		
U6-35	300	410	TL.U6-35.F300.37	TL.U6-35.R300.37	M8 x 30	M10
	400	510	TL.U6-35.F400.37	TL.U6-35.R400.37		
	500	610	TL.U6-35.F500.37	TL.U6-35.R500.37		
	600	710	TL.U6-35.F600.37	TL.U6-35.R600.37		
	700	810	TL.U6-35.F700.37	TL.U6-35.R700.37		
	800	910	TL.U6-35.F800.37	TL.U6-35.R800.37		



A	L	Bestell-Nr. Order no.
200	220	TL.A3-25.200.37
250	270	TL.A3-25.250.37
300	320	TL.A3-25.300.37
400	420	TL.A3-25.400.37



A	L	H	S	Bestell-Nr. Order no.
500	613	73	112	TL.GM-30.B500.37
600	713	80	136	TL.GM-30.B600.37

Alle Maße in mm. / All dimensions in mm.

Griffserie TL.A3

Werkstoff und Oberfläche: Edelstahl-Rohr $\varnothing 25 \times 2$ mm, Werkstoff-Nr. 1.4301; feingeschliffen. Griffschenkel aus stranggepresstem Aluminium AlMgSi 0,5; mattglänzend, naturfarben eloxiert. Spannhülsen aus Edelstahl.

Tragkraft:
min. 1.000 N.

Hinweis:
Weitere Ausführungsarten s.a. unter Typenreihe A3, Seite 66.

Handle Series TL.A3

Material and surface:
Tube $\varnothing 25 \times 2$ mm of stainless steel, material no. 1.4301; fine ground. Handle shanks of extruded aluminium AlMgSi 0.5; natural colour anodized with dull bright finish. Clamping sleeves of stainless steel.

Stress resistance:
min. 1.000 N.

Note:
For other versions see also type series A3 on page 66.

TL.GM

Griffserie TL.GM

Werkstoff und Oberfläche: Edelstahl-Rohr $\varnothing 30 \times 1.5$ mm, Werkstoff-Nr. 1.4301; feingeschliffen. Rohrhalter aus stranggepresstem Aluminium AlMgSi 0,5; mattglänzend, naturfarben eloxiert. Endkappen aus Edelstahl.

Tragkraft:
min. 1.000 N.

Hinweis:
Weitere Ausführungsarten s.a. unter Typenreihe GM, Seite 86, 87 und 90.

Handle Series TL.GM

Material and surface:
Tube $\varnothing 30 \times 1.5$ mm of stainless steel, material no. 1.4301; fine ground. Handle shanks of extruded aluminium AlMgSi 0.5; natural colour anodized with dull bright finish. End caps of stainless steel.

Stress resistance:
min. 1.000 N.

Note:
For other versions see also type series GM on page 86, 87 and 90.

Griffserie TL.WR

Werkstoff und Oberfläche:
Edelstahl-Rohr, Werkstoff-Nr. 1.4301; feingeschliffen. Griff-schenkel aus stranggepresstem Aluminium AlMgSi 0,5; matt-glänzend, naturfarben eloxiert. Endkappe aus Rund-Edelstahl, Werkstoff-Nr. 1.4305; feingedreht.

Befestigungshülsen aus eloxiertem Aluminium, Spannschrauben und -zapfen aus Edelstahl.

Tragkraft:
min. 1.000 N.

Hinweis:
Weitere Ausführungsarten s.a. unter Typenreihe WR, Seite 63.



Handle Series TL.WR

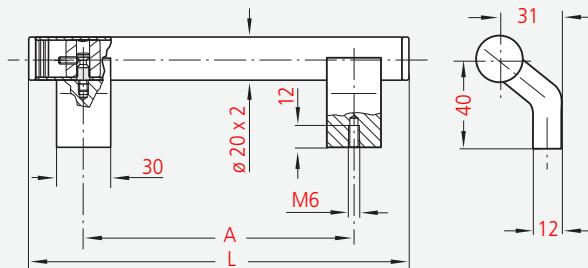
Material and surface:
Stainless steel tube, material no. 1.4301; fine ground. Handle shanks of extruded aluminium AlMgSi 0.5; natural colour anodized with dull bright finish. End caps of stainless steel, material no. 1.4305; fine lathed.

Fixing sleeves of anodized aluminium, clamping screws and pegs of stainless steel.

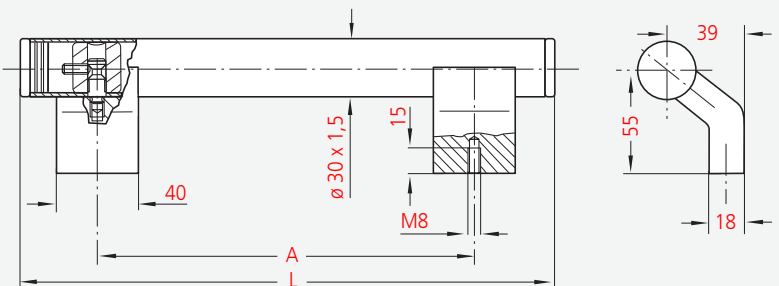
Stress resistance:
min. 1.000 N.

Note:
For other versions see also type series WR on page 63.

Typ TL.WR-20



Typ TL.WR-30



\varnothing	A	L	Bestell-Nr. Order no.
20	200	260	TL.WR-20.200.37
	250	310	TL.WR-20.250.37
	300	360	TL.WR-20.300.37
30	300	390	TL.WR-30.300.37
	350	440	TL.WR-30.350.37
	400	490	TL.WR-30.400.37
	500	590	TL.WR-30.500.37
	600	690	TL.WR-30.600.37



Griffserie TL.HH

Werkstoff und Oberfläche:
Griffschenkel aus stranggepresstem Aluminium AlMgSi 0,5; mattglänzend, naturfarben eloxiert. Rohr und Rohrverbindungsschrauben aus Edelstahl, Werkstoff-Nr. 1.4301; Rohr feingeschliffen.

Lieferumfang:
Grifftyp TL.HH-25 zur Montage inkl. Zylinderkopfschrauben mit Innensechskant M8 x 65 DIN 912, Muttern und Unterlegscheiben aus Edelstahl; anderer Grifftyp ohne Befestigungsmaterial.

Tragkraft:
min. 1.000 N.

Hinweis:
Weitere Ausführungsarten s.a. unter Typenreihe HH, Seite 96 und 97.

Handle Series TL.HH

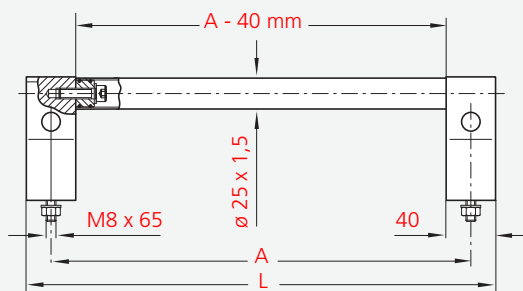
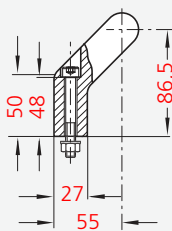
Material and surface:
Handle shanks of extruded aluminium AlMgSi 0.5; natural colour anodized with dull bright finish. Tube and tube connecting screws of stainless steel, clamping sleeves of stainless steel; tube fine ground

Scope of delivery:
Version TL.HH-25 for mounting incl. cheese head screws with hexagon sockets M8 x 65 DIN 912, nuts and washers of stainless steel; other version without fixing material.

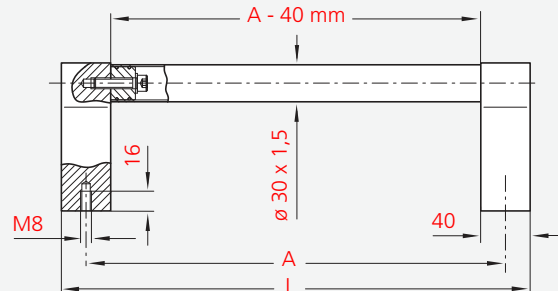
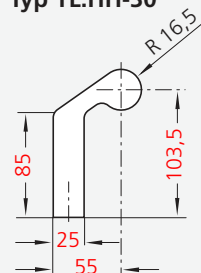
Stress resistance:
min. 1.000 N.

Note:
For other versions see also type series HH on page 96 and 97.

Typ TL.HH-25



Typ TL.HH-30



		Typ TL.HH-25	Typ TL.HH-30
A	L	Bestell-Nr. Order no.	Bestell-Nr. Order no.
200	240	TL.HH-25.200.37	TL.HH-30.200.37
300	340	TL.HH-25.300.37	TL.HH-30.300.37
400	440	TL.HH-25.400.37	TL.HH-30.400.37
500	540	TL.HH-25.500.37	TL.HH-30.500.37
600	640	TL.HH-25.600.37	TL.HH-30.600.37

Griffserien TL.W1 und TL.W2

Werkstoff und Oberfläche:
Edelstahl-Rohr \varnothing 30 x 1,5 mm, Werkstoff-Nr. 1.4301; feingeschliffen. Griffschenkel aus stranggepresstem Aluminium AlMgSi 0,5; mattglänzend, naturfarben eloxiert. Schenkelseinsatz aus Polyamid PA 6 mit aufgeschraubter Scheibe aus Rund-Edelstahl, Werkstoff-Nr. 1.4305; feingedreht.

Lieferumfang:

Typ TL.W1-30.F einschl. Zylinderschrauben aus Edelstahl mit Innensechskant M6 x 45 DIN 912, Muttern DIN 934 und Unterlegscheiben DIN 125.

Tragkraft:

min. 1.000 N.

Hinweis:

Weitere Ausführungsarten s.a. Seite 58, 59, Seite 62 und Clean Line Ausführung Seite 260.



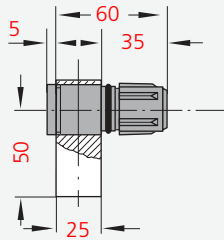
Typ TL.W2-30.R



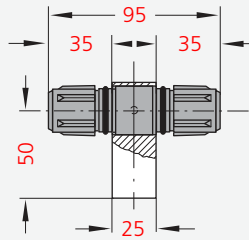
Typ TL.W1-30.F

Typ TL.W1-30.R

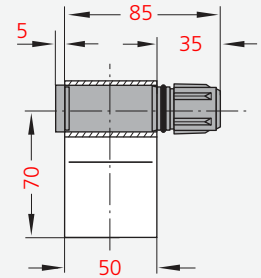
Schenkel / Shank
TL.W1



Verbindungsschenkel
TL.W1
Connecting shank
TL.W1



Schenkel / Shank
TL.W2



**Einzelteile
Single components**

Typ TL.W1

Griffschenkel, rechts
Handle shank, right



**für rückseitige Befestigung
for attachment from behind**

Bestell-Nr.
Order no.

TL.W1-30.RR25.37

**für frontseitige Befestigung
for front attachment**

Bestell-Nr.
Order no.

TL.W1-30.RF25.37

Griffschenkel, links
Handle shank, left



TL.W1-30.LR25.37

TL.W1-30.LF25.37

Verbindungsschenkel
Connecting shank

W1-30.VR25.11

W1-30.VF25.11

Edelstahl-Rohr
Stainless steel tube
 \varnothing 30 x 1,5 mm, 1 m

W1-30.001.37

W1-30.001.37

**Einzelteile
Single components**

Typ TL.W2

Griffschenkel, rechts
Handle shank, right



**für rückseitige Befestigung
for attachment from behind**

Bestell-Nr.
Order no.

TL.W2-30.RR50.37

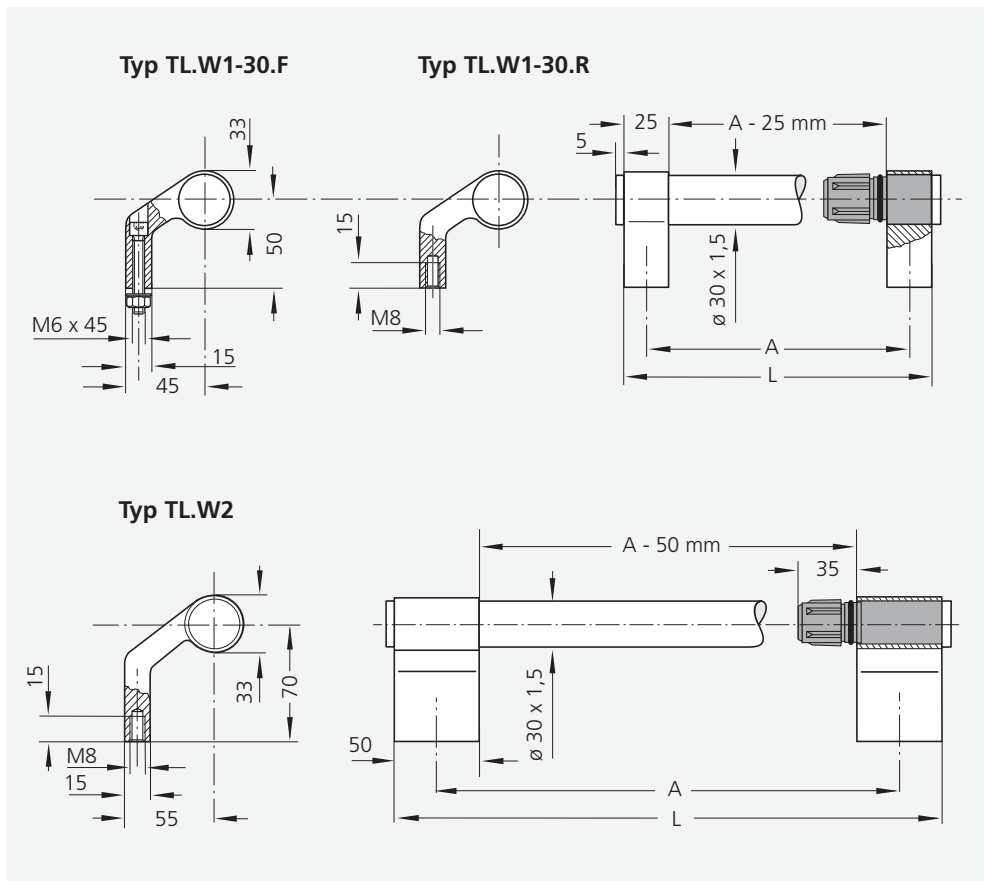
Griffschenkel, links
Handle shank, left



TL.W2-30.LR50.37

Edelstahl-Rohr
Stainless steel tube
 \varnothing 30 x 1,5 mm, 1 m

W1-30.001.37



Handle Series TL.W1 and TL.W2

Material and surface:

Tube $\varnothing 30 \times 1.5$ mm of stainless steel, material no. 1.4301; fine ground. Handle shanks of extruded aluminium AlMgSi 0.5; natural colour anodized with dull bright finish. Shank insert of polyamide PA 6 with a fixed disc of stainless steel, material no. 1.4305; fine lathed.

Scope of delivery:

Type TL.W5-30.F incl. stainless steel cylinder head socket screws M6 x 45 DIN 912, nuts DIN 934 and washers DIN 125.

Stress resistance:

min. 1.000 N.

Note:

For other versions see also on page 58, 59, page 62 and Clean Line version page 260.

Griffe - komplett montiert / Handles - completely mounted

Typ TL.W1		rückseitige Befestigung attachment from behind	frontseitige Befestigung front attachment
A	L	Bestell-Nr. Order no.	Bestell-Nr. Order no.
200	225	TL.W1-30.R200.37	TL.W1-30.F200.37
250	275	TL.W1-30.R250.37	TL.W1-30.F250.37
300	325	TL.W1-30.R300.37	TL.W1-30.F300.37
350	375	TL.W1-30.R350.37	TL.W1-30.F350.37
400	425	TL.W1-30.R400.37	TL.W1-30.F400.37
500	525	TL.W1-30.R500.37	TL.W1-30.F500.37
600	625	TL.W1-30.R600.37	TL.W1-30.F600.37
Typ TL.W2			
200	250	TL.W2-30.R200.37	
250	300	TL.W2-30.R250.37	
300	350	TL.W2-30.R300.37	
350	400	TL.W2-30.R350.37	
400	450	TL.W2-30.R400.37	
500	550	TL.W2-30.R500.37	
600	650	TL.W2-30.R600.37	



Werkbild: **Rohde**
Eloxalanlagen zur
manuellen Bearbeitung
hochwertiger Artikel in
unterschiedlichen
Ausführungen

Picture made by: **Rohde**
Anodizing plants for
individual manual treat-
ment of valuable items in
different versions